



WÄRMEAUSTAUSCHER  
HEAT EXCHANGERS

Luftkühler

---

Aircooler

---

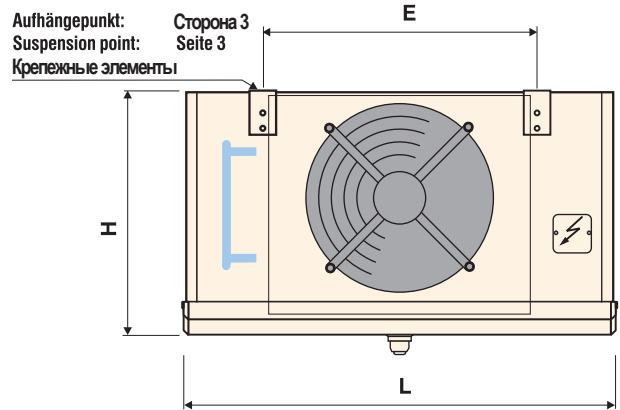
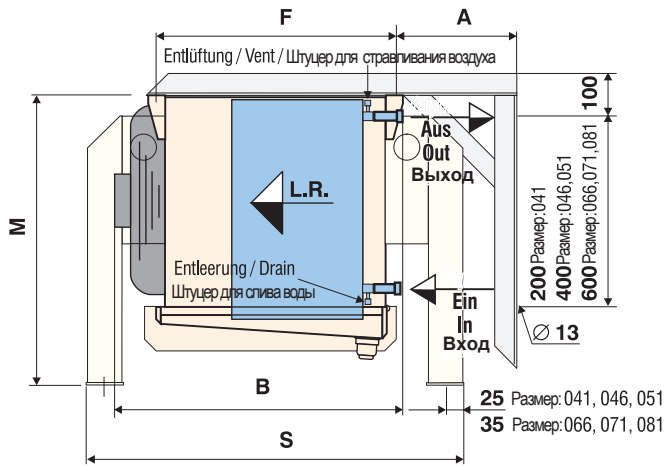
Воздухоохладитель

---



GGN

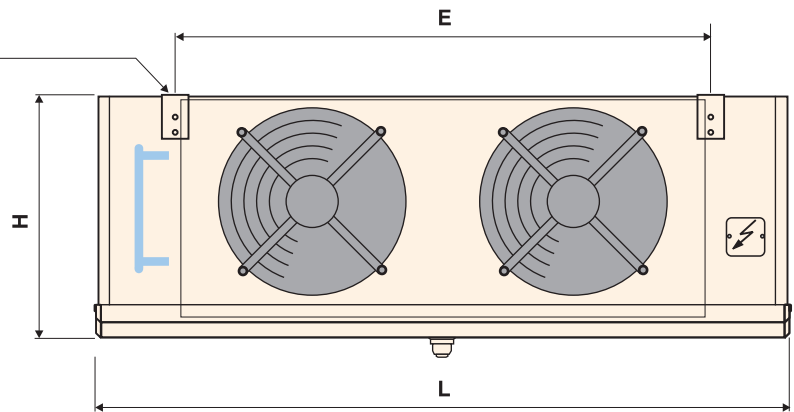
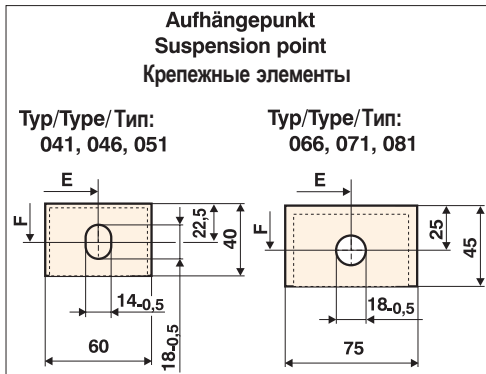
---



| Тур<br>Type<br>Тип | 25% этилен-гликоль<br>t <sub>1</sub> = -3°C, t <sub>2</sub> = 2°C, t <sub>11</sub> = 10°C |   |   |  | Fläche / Surface / Поверхность<br>m <sup>2</sup> | Luftvolumenstrom / Airflow / Расход воздуха<br>m <sup>3</sup> /h | Schalldruckpegel / Sound pressure level<br>Уровень звукового давления<br>db(A) | Wurfweite / Air throw / Длина струи<br>m | El. Abtauheizung<br>El. defrost<br>Электротапка<br>400 V |                          |                                       | Abmessungen<br>Dimensions<br>Размеры |         |         |         |         |         |         | Ablauf / Outlet / Сливной штуцер<br>NW " | Rohrvolumen / Tube volume<br>Объем трубы<br>l | Nettogewicht / Net weight / Вес нетто<br>kg |     |
|--------------------|---|---|---|--|--|--|--|--|--|--------------------------|---------------------------------------|--------------------------------------|---------|---------|---------|---------|---------|---------|--|---|---|-----|
|                    | Leistung / Capacity / Мощность<br>kW  | Volumenstrom / Flow of volume /<br>Объемный расход<br>m <sup>3</sup> /h | Druckabfall / Pressure drop /<br>Потери давления<br>bar | Anschluss "D" / Connection "D" /<br>Подсоединение "D"<br>mm *) |  |  |  |  | Gesamt / Total / Общая<br>мощность электротапки<br>kW    | Block / Coil / Блок<br>W | Tropfwanne / Drip tray<br>Поддон<br>W | L<br>mm                              | B<br>mm | H<br>mm | A<br>mm | F<br>mm | M<br>mm | S<br>mm |  |   |   |     |
|                    |   |   |   |  |  |  |  |  |  |                          |                                       |                                      |         |         |         |         |         |         |  |   |   | *** |
| 041A/14            | 6,2   | 1,1   | 0,2   | 22   | 28,8   | 2800   | 68   | 11                                       | 2,60   | 1800                     | 800                                   | 996                                  | 665     | 565     | 630     | 550     | 850     | 790     | 250                                      | ¾   | 6   | 47  |
| 041B/14            | 7,9   | 1,4   | 0,4   | 22   | 36,0   | 2650   | 68   | 11                                       | 2,60   | 1800                     | 800                                   | 996                                  | 665     | 565     | 630     | 550     | 850     | 790     | 250                                      | ¾   | 7   | 51  |
| 046A/14            | 10,2  | 1,8   | 0,5   | 22   | 46,1   | 4340   | 72   | 15                                       | 3,25   | 2250                     | 1000                                  | 1196                                 | 685     | 665     | 830     | 550     | 960     | 790     | 450                                      | ¾   | 9   | 63  |
| 046B/14            | 13,6  | 2,5   | 0,5   | 22   | 57,7   | 4220   | 72   | 15                                       | 4,00   | 3000                     | 1000                                  | 1196                                 | 685     | 665     | 830     | 550     | 960     | 790     | 450                                      | ¾   | 11  | 70  |
| 051B/14            | 15,4  | 2,8   | 0,6   | 35   | 72,1   | 5590   | 76   | 18                                       | 5,00   | 3800                     | 1200                                  | 1396                                 | 690     | 665     | 1030    | 550     | 960     | 790     | 450                                      | ¾   | 13  | 82  |
| 066A/14            | 23,7  | 4,3   | 0,4   | 22   | 102,5  | 9390   | 71   | 24                                       | 8,20   | 6600                     | 1600                                  | 1831                                 | 785     | 965     | 1215    | 555     | 1260    | 824     | 700                                      | 1¼  | 18  | 151 |
| 066B/14            | 26,3  | 4,8   | 0,6   | 42   | 128,1  | 9020   | 71   | 23                                       | 8,20   | 6600                     | 1600                                  | 1831                                 | 785     | 965     | 1215    | 555     | 1260    | 824     | 700                                      | 1¼  | 23  | 165 |
| 071A/14            | 32,4  | 5,9   | 0,6   | 42   | 134,5  | 13200  | 76   | 31                                       | 10,55  | 8750                     | 1800                                  | 2046                                 | 865     | 1065    | 1430    | 555     | 1360    | 824     | 700                                      | 1¼  | 24  | 186 |
| 071B/14            | 39,7  | 7,2   | 0,6   | 42   | 168,2  | 12650  | 76   | 30                                       | 10,55  | 8750                     | 1800                                  | 2046                                 | 865     | 1065    | 1430    | 555     | 1360    | 824     | 700                                      | 1¼  | 30  | 204 |
| 081A/14            | 44,8  | 8,1   | 0,5   | 28   | 182,8  | 18440  | 78   | 39                                       | 12,80  | 10500                    | 2300                                  | 2231                                 | 955     | 1265    | 1615    | 655     | 1560    | 924     | 700                                      | 1¼  | 32  | 251 |
| 041B/17            | 5,2   | 0,9   | 0,2   | 22   | 21,2   | 2990   | 68   | 11                                       | 2,60   | 1800                     | 800                                   | 996                                  | 665     | 565     | 630     | 550     | 850     | 790     | 250                                      | ¾   | 7   | 45  |
| 041C/17            | 7,2   | 1,3   | 0,4   | 22   | 25,5   | 2910   | 68   | 11                                       | 3,20   | 2400                     | 800                                   | 996                                  | 665     | 565     | 630     | 550     | 850     | 790     | 250                                      | ¾   | 8   | 49  |
| 046B/17            | 9,1   | 1,6   | 0,6   | 22   | 34,0   | 4500   | 72   | 15                                       | 4,00   | 3000                     | 1000                                  | 1196                                 | 685     | 665     | 830     | 550     | 960     | 790     | 450                                      | ¾   | 11  | 61  |
| 046C/17            | 11,4  | 2,1   | 0,5   | 22   | 40,7   | 4430   | 72   | 15                                       | 4,75   | 3750                     | 1000                                  | 1196                                 | 685     | 665     | 830     | 550     | 960     | 790     | 450                                      | ¾   | 12  | 66  |
| 051C/17            | 14,3  | 2,6   | 0,4   | 22   | 50,9   | 5860   | 76   | 18                                       | 5,95   | 4750                     | 1200                                  | 1396                                 | 690     | 665     | 1030    | 550     | 960     | 790     | 450                                      | ¾   | 15  | 77  |
| 066A/17            | 16,8  | 3,0   | 0,6   | 28   | 60,3   | 10110  | 71   | 24                                       | 8,20   | 6600                     | 1600                                  | 1831                                 | 785     | 965     | 1215    | 555     | 1260    | 824     | 700                                      | 1¼  | 18  | 136 |
| 066B/17            | 20,8  | 3,8   | 0,4   | 28**)  | 75,4   | 9870   | 71   | 24                                       | 8,20   | 6600                     | 1600                                  | 1831                                 | 785     | 965     | 1215    | 555     | 1260    | 824     | 700                                      | 1¼  | 22  | 148 |
| 066C/17            | 24,0  | 4,3   | 0,5   | 35   | 90,5   | 9660   | 71   | 23                                       | 9,30   | 7700                     | 1600                                  | 1831                                 | 785     | 965     | 1215    | 555     | 1260    | 824     | 700                                      | 1¼  | 27  | 158 |
| 071B/17            | 26,6  | 4,8   | 0,3   | 28   | 99,0   | 13880  | 76   | 31                                       | 10,55  | 8750                     | 1800                                  | 2046                                 | 865     | 1065    | 1430    | 555     | 1360    | 824     | 700                                      | 1¼  | 30  | 181 |
| 071C/17            | 31,9  | 5,8   | 0,3   | 35   | 118,8  | 13570  | 76   | 30                                       | 11,80  | 10000                    | 1800                                  | 2046                                 | 865     | 1065    | 1430    | 555     | 1360    | 824     | 700                                      | 1¼  | 35  | 194 |
| 081B/17            | 39,8  | 7,2   | 0,5   | 35   | 134,5  | 19220  | 78   | 40                                       | 14,30  | 12000                    | 2300                                  | 2231                                 | 955     | 1265    | 1615    | 655     | 1560    | 924     | 700                                      | 1¼  | 40  | 242 |
| 081C/17            | 46,4  | 8,4   | 0,4   | 35   | 161,4  | 18860  | 78   | 39                                       | 16,95  | 13500                    | 3450                                  | 2231                                 | 1055    | 1265    | 1615    | 755     | 1560    | 1024    | 700                                      | 1¼  | 49  | 272 |

\*) Anschlüsse können sich gemäß thermodynamischer Auslegung verändern / Подсоединения могут меняться в зависимости от температурного режима

\*\*\*) Anschlüsse gegenüberliegend / Подсоединения вход/выход



| Typ<br>Type<br>Тип | 25% этилен-гликоль<br>$t_r = -3^\circ\text{C}, t_s = 2^\circ\text{C}, t_i = 10^\circ\text{C}$ |   |   |  |                                      |   |  | Wurfweite /<br>Air throw /<br>Длина струи | El. Abtaueizung<br>El. defrost<br>Электротапка<br>400 V |                           |                                     | Abmessungen<br>Dimensions<br>Размеры   |      |      |      |     |      |      |     | Ablauf /<br>Outlet /<br>Сливной штуцер | Rohrvolumen /<br>Tube volume<br>Объем трубы | Nettogewicht /<br>Net weight /<br>Вес нетто |    |    |    |    |    |    |
|--------------------|---|---|---|--|--------------------------------------|---|--|---|---|---------------------------|-------------------------------------|--|------|------|------|-----|------|------|-----|--|---|---|----|----|----|----|----|----|
|                    | Leistung /<br>Capacity /<br>Мощность  | Volumenstrom /<br>Flow of volume /<br>Объемный расход | Druckfall /<br>Pressure drop /<br>Потери давления | Anschluss "D" /<br>Connection "D" /<br>Подсоединение "D" | Fläche /<br>Surface /<br>Поверхность | Luftvolumenstrom /<br>Airflow /<br>Расход воздуха | Schalldruckpegel /<br>Sound pressure level<br>Уровень звукового давления |   | Gesamt /<br>Total /<br>Общая<br>мощность электротапки   | Block /<br>Coil /<br>Блок | Tropfwanne /<br>Drip tray<br>Поддон | *** mit Abtaubrause + 100mm<br>*** with waterspray defrost + 100mm<br>*** с оттайкой водой + 100mm |      |      |      |     |      |      |     |  |   |   |    |    |    |    |    |    |
|                    | kW  | m <sup>3</sup> /h                                     | bar   | mm *   | m <sup>2</sup>                       | m <sup>3</sup> /h                                 | db(A)  |   | m   | kW                        | W                                   | W  | L    | B    | H    | Æ   | F    | M    | S   |  |   |   | mm | mm | mm | mm | mm | mm |
| 041A/24            | 12,8  | 2,3   | 0,3   | 22   | 57,7                                 | 5600  | 71   | 12  | 4,6   | 3300                      | 1300                                | 1596   | 665  | 565  | 1230 | 550 | 850  | 790  | 250 | ¾                                      | 10  | 77  |    |    |    |    |    |    |
| 041B/24            | 15,6  | 2,8   | 0,3   | 22   | 72,1                                 | 5300  | 71   | 12  | 4,6   | 3300                      | 1300                                | 1596   | 665  | 565  | 1230 | 550 | 850  | 790  | 250 | ¾                                      | 12  | 85  |    |    |    |    |    |    |
| 046A/24            | 20,1  | 3,6   | 0,2   | 22   | 92,3                                 | 8680  | 75   | 16  | 6,1   | 4500                      | 1600                                | 1996   | 685  | 665  | 1630 | 550 | 960  | 790  | 450 | 1¼                                     | 16  | 109   |    |    |    |    |    |    |
| 046B/24            | 26,9  | 4,9   | 0,5   | 22   | 115,3                                | 8440  | 75   | 16  | 7,6   | 6000                      | 1600                                | 1996   | 685  | 665  | 1630 | 550 | 960  | 790  | 450 | 1¼                                     | 20  | 123   |    |    |    |    |    |    |
| 051B/24            | 33,2  | 6,0   | 0,5   | 28   | 144,2                                | 11180   | 79   | 20  | 9,3   | 7200                      | 2100                                | 2476   | 690  | 665  | 2030 | 550 | 960  | 790  | 450 | 1¼                                     | 24  | 147   |    |    |    |    |    |    |
| 066A/24            | 47,5  | 8,6   | 0,3   | 28   | 207,6                                | 18780   | 74   | 26  | 15,8  | 13200                     | 2600                                | 3046   | 785  | 965  | 2430 | 555 | 1260 | 824  | 700 | 1¼                                     | 36  | 265   |    |    |    |    |    |    |
| 066B/24            | 55,3  | 10,0  | 0,3   | 35   | 259,5                                | 18040   | 74   | 26  | 15,8  | 13200                     | 2600                                | 3046   | 785  | 965  | 2430 | 555 | 1260 | 824  | 700 | 1¼                                     | 45  | 293   |    |    |    |    |    |    |
| 071A/24            | 64,0  | 11,6  | 0,3   | 35 **)   | 272,0                                | 26400   | 79   | 33  | 20,5  | 17500                     | 3000                                | 3476   | 865  | 1065 | 2860 | 555 | 1360 | 824  | 700 | 1¼                                     | 47  | 334   |    |    |    |    |    |    |
| 071B/24            | 79,4  | 14,4  | 0,5   | 35   | 340,0                                | 25300   | 79   | 33  | 20,5  | 17500                     | 3000                                | 3476   | 865  | 1065 | 2860 | 555 | 1360 | 824  | 700 | 1¼                                     | 55  | 369   |    |    |    |    |    |    |
| 081A/24            | 93,2  | 16,9  | 0,5   | 35 **)   | 369,0                                | 36880   | 81   | 43  | 25,0  | 21000                     | 4000                                | 3846   | 955  | 1265 | 3230 | 655 | 1560 | 924  | 700 | 1¼                                     | 62  | 449   |    |    |    |    |    |    |
| 041B/27            | 12,2  | 2,2   | 0,5   | 22   | 42,4                                 | 5980  | 71   | 12  | 4,6   | 3300                      | 1300                                | 1596   | 665  | 565  | 1230 | 550 | 850  | 790  | 250 | ¾                                      | 12  | 74  |    |    |    |    |    |    |
| 041C/27            | 14,2  | 2,6   | 0,4   | 22 **)   | 50,9                                 | 5820  | 71   | 12  | 5,7   | 4400                      | 1300                                | 1596   | 665  | 565  | 1230 | 550 | 850  | 790  | 250 | ¾                                      | 15  | 81  |    |    |    |    |    |    |
| 046B/27            | 19,4  | 3,5   | 0,4   | 22   | 67,9                                 | 9000  | 75   | 16  | 7,6   | 6000                      | 1600                                | 1996   | 685  | 665  | 1630 | 550 | 960  | 790  | 450 | 1¼                                     | 19  | 104   |    |    |    |    |    |    |
| 046C/27            | 22,6  | 4,1   | 0,4   | 22   | 81,5                                 | 8860  | 75   | 16  | 9,1   | 7500                      | 1600                                | 1996   | 685  | 665  | 1630 | 550 | 960  | 790  | 450 | 1¼                                     | 23  | 114   |    |    |    |    |    |    |
| 051C/27            | 28,9  | 5,2   | 0,5   | 28   | 101,9                                | 11720   | 79   | 20  | 11,1  | 9000                      | 2100                                | 2476   | 690  | 665  | 2030 | 550 | 960  | 790  | 450 | 1¼                                     | 28  | 137   |    |    |    |    |    |    |
| 066A/27            | 35,1  | 6,4   | 0,4   | 28   | 122,2                                | 20220   | 74   | 27  | 15,8  | 13200                     | 2600                                | 3046   | 785  | 965  | 2430 | 555 | 1260 | 824  | 700 | 1¼                                     | 35  | 230   |    |    |    |    |    |    |
| 066B/27            | 42,1  | 7,6   | 0,4   | 35   | 152,8                                | 19740   | 74   | 26  | 15,8  | 13200                     | 2600                                | 3046   | 785  | 965  | 2430 | 555 | 1260 | 824  | 700 | 1¼                                     | 43  | 252   |    |    |    |    |    |    |
| 066C/27            | 48,5  | 8,8   | 0,4   | 35   | 183,3                                | 19320   | 74   | 26  | 18,0  | 15400                     | 2600                                | 3046   | 785  | 965  | 2430 | 555 | 1260 | 824  | 700 | 1¼                                     | 53  | 275   |    |    |    |    |    |    |
| 071B/27            | 53,4  | 9,7   | 0,3   | 35   | 200,2                                | 27760   | 79   | 33  | 20,5  | 17500                     | 3000                                | 3476   | 865  | 1065 | 2860 | 555 | 1360 | 824  | 700 | 1¼                                     | 55  | 317   |    |    |    |    |    |    |
| 071C/27            | 64,0  | 11,6  | 0,3   | 42   | 240,2                                | 27140   | 79   | 33  | 23,0  | 20000                     | 3000                                | 3476   | 865  | 1065 | 2860 | 555 | 1360 | 824  | 700 | 1¼                                     | 68  | 346   |    |    |    |    |    |    |
| 081B/27            | 79,8  | 14,5  | 0,4   | 42   | 271,6                                | 38440   | 81   | 43  | 28,0  | 24000                     | 4000                                | 3846   | 955  | 1265 | 3230 | 655 | 1560 | 924  | 700 | 1¼                                     | 77  | 428   |    |    |    |    |    |    |
| 081C/27            | 93,0  | 16,8  | 0,4   | 42   | 325,9                                | 37720   | 81   | 43  | 33,0  | 27000                     | 6000                                | 3846   | 1055 | 1265 | 3230 | 755 | 1560 | 1024 | 700 | 1¼                                     | 93  | 479   |    |    |    |    |    |    |

\*) Anschlüsse können sich gemäß thermodynamischer Auslegung verändern / Подсоединение может меняться в зависимости от температурного режима

\*\*) Anschlüsse gegenüberliegend / Подсоединения вход звычайо

Anschlüsse nach GN 02.29  
Connections acc. to GN 02.29  
Подсоединения по GN 02.29

|    |      |      |      |      |      |      |
|----|------|------|------|------|------|------|
| D  | 22   | 28   | 35   | 42   | 54   | 64   |
| S  | 26,9 | 33,7 | 42,4 | 48,3 | 60,3 | 76,1 |
| G  | ¾"   | 1"   | 1¼"  | 1½"  | 2"   | 2½"  |
| DN | 20   | 25   | 32   | 40   | 50   | 65   |

Stutzen "D"  
Serienausführung

D

Connection "D"  
Standard version



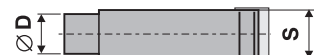
Подсоединение "D"  
стандартное исполнение

Raccord "D"  
Version standard

Stutzen "S" mit  
St-Rohr nahtlos  
DIN 2948

S

Connection "S" with  
steel tube seamless  
DIN 2948



Raccord "S" avec tube  
en acier sans soudure  
DIN 2948

Подсоединение "S"  
бесшовная стальная труба  
DIN 2948

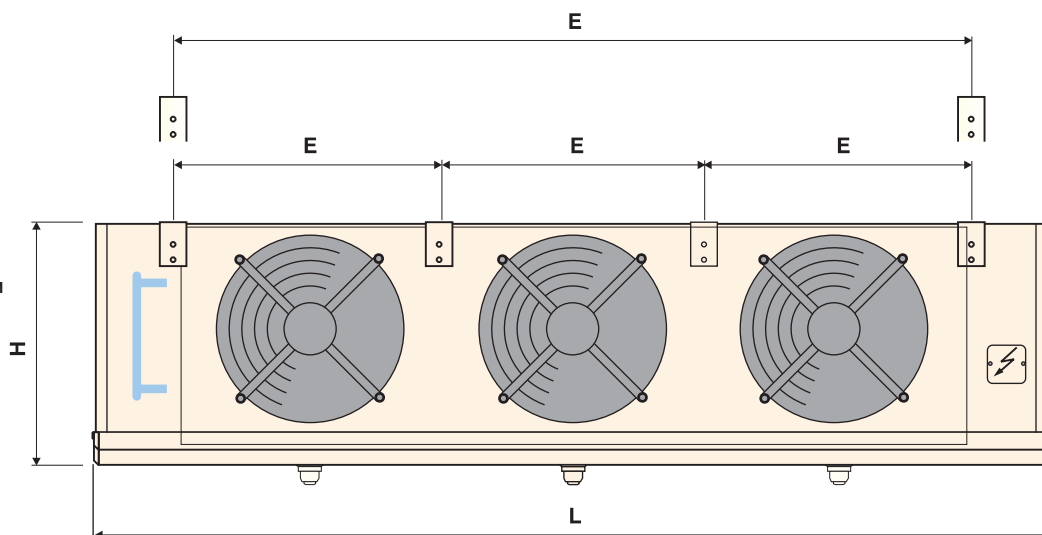
**B**

**C 4 крепежными элементами**

Mit 4 Aufhängepunkten  
With 4 suspension points  
Avec 4 points de suspension  
041./3

Mit 8 Aufhängepunkten  
With 8 suspension points  
Avec 8 points de suspension  
046./3  
051./3  
066./3  
071./3  
081./3

**C 8 крепежными элементами**



**C**

| Typ<br>Type<br>Тип | 25% этилен-гликоль<br>t <sub>i</sub> = -3°C, t <sub>e</sub> = 2°C, t <sub>1</sub> = 10°C |   |   |  | Fläche / Surface / Поверхность<br>m <sup>2</sup> | Luftvolumenstrom / Airflow / Расход воздуха<br>m <sup>3</sup> /h | Schalldruckpegel / Sound pressure level<br>Уровень звукового давления<br>db(A) | Wurfweite / Air throw / Длина струи<br>m | El. Abtaheizung<br>El. defrost<br>Электрооттайка<br>400 V |                          |                                       | Abmessungen<br>Dimensions<br>Размеры |      |      |      |     |      |      | Ablauf / Outlet / Сливной штуцер<br>NW " | Rohrvolumen / Tube volume<br>Объем труб<br>l | Nettogewicht / Net weight / Вес нетто<br>kg |     |
|--------------------|--|---|---|--|--|--|--|--|---|--------------------------|---------------------------------------|--------------------------------------|------|------|------|-----|------|------|--|--|---|-----|
|                    | Leistung / Capacity / Мощность<br>kW   | Volumenstrom / Flow of volume /<br>Объемный расход<br>m <sup>3</sup> /h | Druckabfall / Pressure drop /<br>Потери давления<br>bar | Anschluss "D" / Connection "D" /<br>Подсоединение "D"<br>mm *) |  |  |  |  | Gesamt / Total / Общая<br>мощность электрооттайки<br>kW   | Block / Coil / Блок<br>W | Tropfwanne / Drip tray<br>Поддон<br>W | L                                    | B    | H    | A    | F   | M    | S    |  |  |   |     |
|                    |  |   |   |  |  |  |  |  |   |                          |                                       |                                      |      |      |      |     |      |      |  |  |   | *** |
| 041A/34            | 20,7   | 3,7   | 0,4   | 22   | 86,5   | 8400   | 73   | 13                                       | 7,0   | 5100                     | 1900                                  | 2276                                 | 665  | 565  | 610  | 550 | 850  | 790  | 250                                      | 1/4  | 15  | 110 |
| 041B/34            | 23,3   | 4,2   | 0,3   | 22   | 108,1  | 7950   | 73   | 12                                       | 7,0   | 5100                     | 1900                                  | 2276                                 | 665  | 565  | 610  | 550 | 850  | 790  | 250                                      | 1/4  | 18  | 121 |
| 046A/34            | 32,4   | 5,9   | 0,3   | 22   | 138,4  | 13020  | 77   | 17                                       | 9,0   | 6600                     | 2400                                  | 2876                                 | 685  | 665  | 810  | 550 | 960  | 790  | 450                                      | 1/4  | 23  | 158 |
| 046B/34            | 38,1   | 6,9   | 0,3   | 28   | 173,0  | 12660  | 77   | 17                                       | 11,2  | 8800                     | 2400                                  | 2876                                 | 685  | 665  | 810  | 550 | 960  | 790  | 450                                      | 1/4  | 29  | 177 |
| 051B/34            | 50,3   | 9,1   | 0,4   | 28**)  | 216,2  | 16770  | 81   | 21                                       | 13,9  | 10800                    | 3100                                  | 3646                                 | 690  | 665  | 1010 | 550 | 960  | 790  | 450                                      | 1/4  | 35  | 217 |
| 066A/34            | 71,3   | 12,9  | 0,3   | 35   | 312,7  | 28170  | 76   | 27                                       | 23,0  | 19200                    | 3800                                  | 4261                                 | 785  | 965  | 1215 | 555 | 1260 | 824  | 700                                      | 1/4  | 52  | 377 |
| 066B/34            | 85,6   | 15,5  | 0,6   | 64**)  | 390,8  | 27060  | 76   | 27                                       | 23,0  | 19200                    | 3800                                  | 4261                                 | 785  | 965  | 1215 | 555 | 1260 | 824  | 700                                      | 1/4  | 66  | 418 |
| 071A/34            | 96,9   | 17,6  | 0,5   | 70   | 409,4  | 39600  | 81   | 34                                       | 30,8  | 26600                    | 4200                                  | 4906                                 | 865  | 1065 | 1430 | 555 | 1360 | 824  | 700                                      | 1/4  | 69  | 479 |
| 071B/34            | 122,1  | 22,1  | 0,5   | 42   | 511,8  | 37950  | 81   | 34                                       | 30,8  | 26600                    | 4200                                  | 4906                                 | 865  | 1065 | 1430 | 555 | 1360 | 824  | 700                                      | 1/4  | 83  | 530 |
| 081A/34            | 133,3  | 24,2  | 0,4   | 42**)  | 555,3  | 55320  | 83   | 45                                       | 37,3  | 31500                    | 5800                                  | 5461                                 | 955  | 1265 | 1615 | 655 | 1560 | 924  | 700                                      | 2x1/4  | 97  | 653 |
| 041B/37            | 18,2   | 3,3   | 0,4   | 22   | 63,7   | 8970   | 73   | 13                                       | 7,0   | 5100                     | 1900                                  | 2276                                 | 665  | 565  | 610  | 550 | 850  | 790  | 250                                      | 1/4  | 18  | 105 |
| 041C/37            | 21,2   | 3,8   | 0,4   | 22   | 76,4   | 8730   | 73   | 13                                       | 8,7   | 6800                     | 1900                                  | 2276                                 | 665  | 565  | 610  | 550 | 850  | 790  | 250                                      | 1/4  | 22  | 114 |
| 046B/37            | 27,5   | 5,0   | 0,4   | 22   | 101,9  | 13500  | 77   | 17                                       | 11,2  | 8800                     | 2400                                  | 2876                                 | 685  | 665  | 810  | 550 | 960  | 790  | 450                                      | 1/4  | 28  | 151 |
| 046C/37            | 33,7   | 6,1   | 0,4   | 28   | 122,2  | 13290  | 77   | 17                                       | 13,4  | 11000                    | 2400                                  | 2876                                 | 685  | 665  | 810  | 550 | 960  | 790  | 450                                      | 1/4  | 34  | 165 |
| 051C/37            | 42,3   | 7,7   | 0,3   | 35   | 152,8  | 17580  | 81   | 21                                       | 16,6  | 13500                    | 3100                                  | 3646                                 | 690  | 665  | 1010 | 550 | 960  | 790  | 450                                      | 1/4  | 42  | 201 |
| 066A/37            | 50,6   | 9,2   | 0,5   | 54   | 184,1  | 30330  | 76   | 28                                       | 23,0  | 19200                    | 3800                                  | 4261                                 | 785  | 965  | 1215 | 555 | 1260 | 824  | 700                                      | 1/4  | 52  | 330 |
| 066B/37            | 62,1   | 11,3  | 0,5   | 64   | 230,1  | 29610  | 76   | 27                                       | 23,0  | 19200                    | 3800                                  | 4261                                 | 785  | 965  | 1215 | 555 | 1260 | 824  | 700                                      | 1/4  | 62  | 359 |
| 066C/37            | 77,7   | 14,1  | 0,6   | 42   | 276,2  | 28980  | 76   | 27                                       | 26,2  | 22400                    | 3800                                  | 4261                                 | 785  | 965  | 1215 | 555 | 1260 | 824  | 700                                      | 1/4  | 78  | 394 |
| 071B/37            | 90,4   | 16,4  | 0,6   | 42**)  | 301,3  | 41640  | 81   | 34                                       | 30,8  | 26600                    | 4200                                  | 4906                                 | 865  | 1065 | 1430 | 555 | 1360 | 824  | 700                                      | 1/4  | 83  | 453 |
| 071C/37            | 105,0  | 19,0  | 0,6   | 42**)  | 361,6  | 40710  | 81   | 34                                       | 34,6  | 30400                    | 4200                                  | 4906                                 | 865  | 1065 | 1430 | 555 | 1360 | 824  | 700                                      | 1/4  | 104   | 500 |
| 081B/37            | 119,6  | 21,7  | 0,4   | 42   | 408,7  | 57660  | 83   | 45                                       | 41,8  | 36000                    | 5800                                  | 5461                                 | 955  | 1265 | 1615 | 655 | 1560 | 924  | 700                                      | 2x1/4  | 119   | 619 |
| 081C/37            | 139,2  | 25,2  | 0,4   | 54   | 490,4  | 56580  | 83   | 45                                       | 49,2  | 40500                    | 8700                                  | 5461                                 | 1055 | 1265 | 1615 | 755 | 1560 | 1024 | 700                                      | 2x1/4  | 151   | 695 |

\*) Anschlüsse können sich gemäß thermodynamischer Auslegung verändern / Подсоединение может меняться в зависимости от температурного режима

\*\*\*) Anschlüsse gegenüberliegend / Подсоединения вход / выход

Stutzen "G" mit Gewinde Übergangsnippel Nr.: 4243 G  
Connection "G" with thread transition nipple No.: 4243 G  
Raccord "G" avec filet embout de réduction mâle Nbr.: 4243 G

Подсоединение "G" с резьбовым переходным ниппелем № 4243 G

Stutzen "DN" mit Flansch PN 16 Stahl DIN 2633 Rotguß DIN 2566  
Connection "DN" with flange PN 16 Steel DIN 2633 Red bronze DIN 2566  
Raccord "DN" avec bride PN 16 Acier DIN 2633 Bronze au zinc DIN 2566

Подсоединение "DN" с фланцами PN 16 сталь DIN 2566 красная бронза DIN 2566

| Lamellenabstand<br>Fin spacing<br>Шаг ламелей | Motordaten je Ventilator (Nennwerte)<br>Nominal ratings each fan<br>Технические данные на вентилятор<br>400 V ; 3 Ph; 50 Hz |                               |   |   |                                     |   |
|---|---|-------------------------------|---|---|-------------------------------------|---|
|   | Æ   | Drehzahl<br>Speed<br>Скорость | Typenschildangaben<br>Nameplate data / Données<br>Тех.данные на шильдик | Nennleistungsaufnahme<br>Nominal power consumption<br>Номинал.потребл. мощность | Stromstärke<br>Current<br>Сила тока | Schallleistungspegel<br>Sound power level<br>Уровень звук. давления |
| mm  | mm  | min <sup>-1</sup>             | W   | W   | A                                   | dB(A)   |
| 4   | 400   | 1370                          | 190   | 190   | 0,41                                | 74  |
|   | 400   | 1370                          | 190   | 190   | 0,41                                | 74  |
|   | 450   | 1400                          | 360   | 280   | 0,74                                | 78  |
|   | 450   | 1400                          | 360   | 280   | 0,74                                | 78  |
|   | 500   | 1380                          | 500   | 390   | 1,05                                | 82  |
|   | 650   | 860                           | 700   | 630   | 1,45                                | 77  |
|   | 650   | 860                           | 700   | 630   | 1,45                                | 77  |
|   | 710   | 890                           | 910   | 910   | 2,0                                 | 82  |
|   | 710   | 890                           | 910   | 910   | 2,0                                 | 82  |
|   | 800   | 890                           | 1400  | 1280  | 2,7                                 | 86  |
| 7   | 400   | 1370                          | 190   | 190   | 0,41                                | 74  |
|   | 400   | 1370                          | 190   | 190   | 0,41                                | 74  |
|   | 450   | 1400                          | 360   | 280   | 0,74                                | 78  |
|   | 450   | 1400                          | 360   | 280   | 0,74                                | 78  |
|   | 500   | 1380                          | 500   | 390   | 1,05                                | 82  |
|   | 650   | 860                           | 700   | 630   | 1,45                                | 77  |
|   | 650   | 860                           | 700   | 630   | 1,45                                | 77  |
|   | 650   | 860                           | 700   | 630   | 1,45                                | 77  |
|   | 710   | 890                           | 910   | 910   | 2,0                                 | 82  |
|   | 710   | 890                           | 910   | 910   | 2,0                                 | 82  |
| 800   | 890   | 1400                          | 1280  | 2,7   | 86                                  |   |
| 800   | 890   | 1400                          | 1280  | 2,7   | 86                                  |   |

GGN 065 B / 1 5 - E

Glykol-  
Luftkühler  
Glycol-  
Aircooler  
Гликолевый  
воздухо-  
охладитель

Ventilator  
Fan  
Вентилятор  
Æ cm

Blockgröße  
Coil size  
Типоразмер  
блока

Anzahl der Ventilatoren  
Number of fans  
Количество  
вентиляторов

Lamellenabstand  
Fin spacing  
Шаг ламелей

Mit E-Abtauung auf Wunsch  
Electrical defrosting on request  
С электрооттайкой по запросу

## Ausführung

### Kühlerblock:

Cu-Rohr 15 mm Durchmesser  
Lamellen Aluminium,  
Lamellenabstand 4 und 7 mm  
Rohrteilung 50 x 50 mm fluchtend  
Anschlüsse zur Entlüftung und Entleerung sind an der Kälte-träger-Anschlußseite innerhalb des Gehäuses vorhanden.  
Durch die patentierte Tragrohrkonstruktion sind die Kälte-trägerführenden Kernrohre entlastet. Dadurch ergibt sich eine erhöhte Sicherheit gegen Undichtigkeiten.

### Verkleidung:

Aluminium, seewasserbeständig. Ab  $\varnothing$  650mm Stahl verzinkt.  
Lackierung DD RAL 9003.

### Tropfwanne:

Aluminium, seewasserbeständig.  
Lackierung DD RAL 9003. Zur leichteren Reinigung ist die Tropfwanne abklapp- bzw. abnehmbar.

### Ventilatoren:

geräuscharme Axialventilatoren mit wartungsfreien Motoren Schutzart IP 54 nach DIN 40050  
Temperaturbereich - 30 bis 45°C  
alle Ventilatoren mit zwei Drehzahlen ( Y-D -umschaltbar)  
Lufrichtung saugend.  
Die eingebauten Thermokontakte (Öffner) müssen als Motorschutz verwendet werden. Je nach Ventilatorfabrikat können die Motordaten variieren. Bei tiefen Umgebungstemperaturen und anderen Luftwiderständen verändert sich die Leistungsaufnahme. Wir behalten uns vor, verschiedene Ventilatorfabrikate einzusetzen. Die entsprechenden Daten müssen dem Typenschild entnommen werden.

### Schallangaben:

Schalldruckpegel in 1m Abstand nach DIN 45635, Teil 14, ohne Reflexion. Da Kühlräume nur ein sehr geringes Absorptionsverhalten aufweisen, empfehlen wir nur mit einer geringen Abnahme des Schalldruckpegels bei anderen Entfernungen zu rechnen.

### Abtaugung:

gegen Mehrpreis wahlweise:  
– elektrische Abtaugung nach VDE 0720 in Block und Wanne  
Typenbezeichnung: GGN...../-E  
– Wasserabtaubrause

### Leistung:

Die Nennleistungen beziehen sich auf 25 Vol.% Glykol:  
Kälte-träger-Eintrittstemperatur  $t_1 = -3^\circ\text{C}$   
Kälte-träger-Austrittstemperatur  $t_2 = 2^\circ\text{C}$   
Luft-eintrittstemperatur  $t_{11} = 10^\circ\text{C}$   
Leistungen für abweichende Bedingungen sind auf Anfrage zu erhalten.

### Verpackung:

Die Geräte werden in Einbaugepackung geliefert.  
Die Wanne ist separat beigegepackt.

### Anmerkung:

Die Geräte werden mit Aufhängern für Deckenbefestigung geliefert. Beim Einsatz der Kühler im Tieftemperaturbereich empfehlen wir elektrische Ringheizung für die Ventilatoren. Bei Betrieb der Geräte unter  $t_1 = -40^\circ\text{C}$  wegen der speziellen Materialanforderung und -auswahl bitte Rücksprache mit dem Vertriebsabteilung. Alle elektrischen Teile sind entsprechend den VDE-Bestimmungen ausgeführt. Andere Rohrwanddicken und Lamellenabstände sind auf Anfrage lieferbar.

### Zubehör und Sonderausführungen (gegen Mehrpreis lieferbar)

- Klimaheizregister (elektrisch oder PWW)
- elektrische Ringheizung für die Ventilatoren
- isolierte Wanne
- Aufstellfüße
- Wandkonsolen
- Anschluß für Luftverteilschlauch
- Weitwurfeinheit
- verstärkte Ventilatoren
- Isolierscheiben für Kältemittelanschlüsse

### Frostgefahr:

Ein mit Wasser oder nicht frostgesichertem Glykol-Wasser-Gemisch gefüllter Luftkühler ist entweder vollständig zu entleeren oder so lange mit Glykol zu spülen, bis ein ausreichender Frostschutz erzielt ist. Beim Entleeren ist im Bedarfsfall das Druckgefälle mit Druckluft zu erhöhen.

Technische Änderungen vorbehalten.  
Vorangegangene Prospekte verlieren ihre Gültigkeit.

## Construction

### Cooler coil:

Copper tubes diameter 15 mm.  
Fins made from aluminium, fin spacing 4 and 7 mm.  
Tube spacing 50 x 50 mm, in line.  
Inside the casing at cooling medium connections, vent and drain are provided.

The core tubes containing the cooling medium are supported by the patented support rod design. This provides for high security against leakages.

### Casing:

Aluminium, seawater-resistant. From diameter 650mm galvanized steel sheet.  
Painted to DD RAL 9003.

### Drip tray:

Aluminium, seawater-resistant.  
Painted to DD RAL 9003.  
For easy cleaning the drip tray can be folded down or removed resp.

### Fans:

Low noise level axial fans with maintenance-free motors. Protection class IP 54 acc. to DIN 40050.  
Temperature range - 30°C to 45°C.  
All fans are 2-speed fans ( Y-D changeover).  
Air direction aspirating.

The integral thermo contacts (thermistors) must be used as motor protection. Depending on the fan type, the motor data may vary. At low ambient temperatures and other pressure drops the power consumption will change.

We reserve the right to use fans from different manufacturers. For the corresponding electrical data pls refer to the label.

### Sound pressure level:

Sound pressure level at 1m distance according to DIN 45635, part 14, without reflections. Since cold storage have only a very low absorbing capacity, the sound pressure level will decrease only slightly at other distances.

### Defrosting:

on request and optional:  
– electrical defrosting acc. to VDE 0720 in coil and tray  
Type key: GGN.....-E  
– defrosting by water spray

### Capacity:

The nominal capacity refers to 25 Vol.% glycol:  
Cooling medium inlet temperature  $t_1 = -3^\circ\text{C}$   
Cooling medium outlet temperature  $t_2 = 2^\circ\text{C}$   
Air inlet temperature  $t_{11} = 10^\circ\text{C}$   
Capacities for non-standard conditions on request.

### Packing:

The units are supplied packed, in fitting position.  
The tray is added to the unit separately.

### Notes:

The units are supplied with brackets for ceiling mounting. In case of use of the coolers for low temperatures, we recommend a peripheral electrical heating for the fans. For unit operation below  $t_1 = -40^\circ\text{C}$  please consult our sales department because of the special material requirement and selection.  
Other tube wall thicknesses and fin spacings on request.

### Accessories and special finish (optional)

- additional heating and air-conditioning coil (electrical or PWW)
- fan peripheral heaters
- insulated tray
- feet for floor mounting
- wall-supports
- connection for air distribution sock
- air throw unit
- reinforced fans with external static pressure
- refrigerant connections with compact disk

### Freeze-up danger:

When the aircooler is filled up with water or glycol-water mixture it must be discharged completely or rinsed with glycol during shut-down periods.  
To ensure clean coil, compressed air can be utilized.

Subject to technical amendments without prior notice.  
Supersedes previous published data.

## Исполнение

### Блок:

Медные трубки с диаметром 15 мм  
Ламели из алюминия с шагом 4, 7 и 10 мм.  
Трубный пучок 50 x 50 мм коридорного типа.  
Подсоединения для срабатывания воздуха и слива воды расположены внутри корпуса на панели для подсоединений. Патентованная конструкция несущих труб обеспечивает снятие нагрузки с заполненного хладагентом трубного пучка, благодаря чему достигается большая надежность герметизации.

### Корпус:

Алюминий стойкий к морской воде.  
С диаметром вент. узла более 650 мм стальной лист оцинкован. Окраска по DD RAL 9003.

### Поддон:

Алюминий стойкий к морской воде. Окраска по DD RAL 9003. Для облегчения очистки поддон откидной (съёмный).

### Вентиляторы:

Малощумные аксиальные вентиляторы с не требующими технического обслуживания двигателями. Класс защиты IP 54 по DIN 40050.  
Диапазон применения: от  $-30^\circ\text{C}$  до  $+40^\circ\text{C}$ .  
Все вентиляторы двухскоростные (Y-D-переключатель). Напор воздуха по направлению движения. Защита двигателей производится встроенными термоконтактами (размыкателями).  
В зависимости от изготовителя вентилятора технические характеристики могут незначительно изменяться. При низких температурах воздуха и других параметрах сопротивления воздуха изменяется также потребление электроэнергии. Мы оставляем за собой право использовать вентиляторы разных изготовителей. Соответствующие технические параметры можно найти на шильдике прибора.  
**Акустические данные:**

Уровень звукового давления на расстоянии 1 м по нормам DIN 45635. При других удалениях от камеры снижение уровня звукового давления рекомендуется считать незначительным.

### Оттайка:

(по выбору за отдельную плату)  
Электрический обогрев блока и поддона по предписаниям VDE 0720  
Обозначение типов: GGN...../-E  
– Оттайка водой

### Производительность:

Показатели мощности приведены для 25 % гликоля:  
Температура хладоносителя на входе  $t_1 = -3^\circ\text{C}$   
Температура хладоносителя на выходе  $t_2 = 2^\circ\text{C}$   
Температура воздуха на входе  $t_{11} = 10^\circ\text{C}$   
Данные по производительности при других условиях можно получить по запросу.

### Упаковка:

Приборы поставляются упакованными во встроеном положении. Поддон упакован отдельно.

### Примечания:

Приборы поставляются с крепежными элементами для крепления к потолку. При установке охладителя в диапазоне низких температур рекомендуется периферический обогрев вентиляторов. При эксплуатации прибора при температуре ниже  $-40^\circ\text{C}$  необходимо применение специальных материалов. В этом случае обращайтесь в наш отдел сбыта. Все электрические части производятся в соответствии с нормами VDE. Трубки с другой толщиной стенок и иным шагом ламелей поставляются по запросу.

### Комплекующие и особые исполнения

- регистр нагрева и кондиционирования воздуха (электрический или PWW)
- периферический обогрев вентиляторов
- изолированный поддон
- установочные ножки
- консоль для крепления прибора к стене
- подсоединение для воздушного рукава
- дальнобойная насадка
- вентиляторы с повышенным стат. давлением
- изолирующая насадка для трубки с хладагентом

### Опасность заморозания:

Воздухоохладитель, заполненный водой или смесью гликоля и воды, которая может заморозить, необходимо либо полностью сливать воду, либо промывать гликолем до тех пор, пока не будет достигнута достаточная защита от заморозания. При сливе воды при необходимости продуть воздухом.

Возможны технические изменения!

Предыдущие проспекты считаются недействительными



HANS GÜNTNER GMBH

INDUSTRIESTRASSE 14

D-82256 FÜRSTENFELDBRUCK

TELEFON +49 / (0) 81 41 / 242-0

TELEFAX +49 / (0) 81 41 / 242-155

E-MAIL guentner@guentner.de

INTERNET http://www.guentner.de