

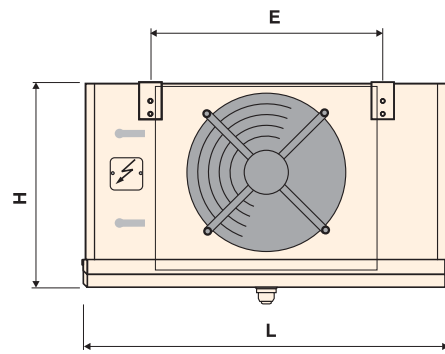
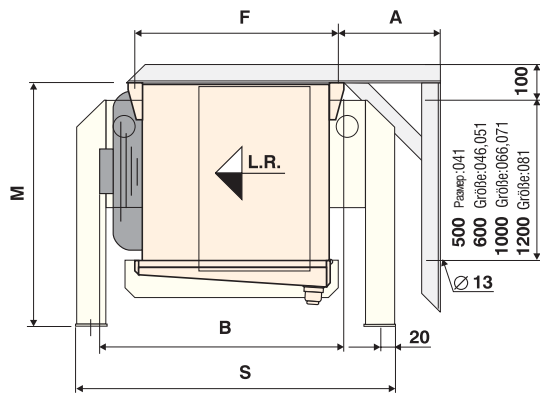
NH₃-Verdampfer

NH₃-Evaporators

Аммиачный
испаритель



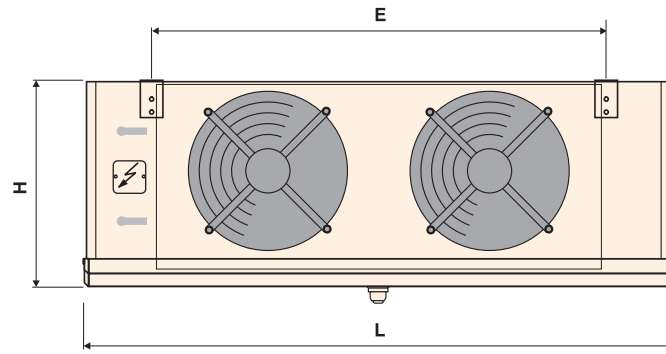
GHS



Typ Type Тип	Leistung / Capacité DT1 = 8K b = -8°C Мощность	Leistung / Capacité DT1 = 7K b = -25°C Мощность	Fläche / surface / Поверхность m²	Luftvolumenstrom airflow Расход воздуха m³/h	Schalldruckpegel / sound pressure level / Уровень звуков. давления dB(A) 1m	Wirfweite / air throw Длина струи m	El. Abtauheizung el. defrost Эл. оттайка 400V **			Abmessungen dimensions Размеры								Anschlüsse / connections / Подсоединения				Rohrvolumen / tube volume Объем труб l	Nettogewicht net weight / Вес нетто kg		
							Gesamt / total / мощность злогопайки Block coil Блок	Трорквеме / drip tray Поддон	W	W	W	L	B	H	E	F	M	S	A	ein inlet entrée	aus outlet sortie			Kältemittel refrigerant Хладагент *	
																								mm	mm
041C/15	4,4	3,3	38,9	2510	64	11	3,60	2400	1200	996	865	565	630	750	700	1000	275	21,3	21,3	21,3	3/4	11	133		
041D/15	5,4	4,0	51,9	2320	64	11	4,20	3000	1200	996	865	565	630	750	700	1000	275	21,3	21,3	21,3	3/4	14	162		
046C/15	8,2	6,1	64,8	4330	68	16	5,25	3750	1500	1196	885	680	830	750	810	1000	275	21,3	21,3	21,3	3/4	17	200		
046D/15	9,7	7,1	86,5	4100	68	16	6,00	4500	1500	1196	885	680	830	750	810	1000	275	21,3	33,7	21,3	3/4	23	248		
051C/15	10,7	7,8	81,0	5720	68	19	6,55	4750	1800	1396	885	680	1030	750	810	1000	390	21,3	33,7	21,3	3/4	21	239		
051D/15	12,1	9,1	108,1	5390	68	19	7,50	5700	1800	1396	885	680	1030	750	810	1000	390	21,3	33,7	21,3	3/4	28	301		
066C/15	16,6	12,3	134,5	8450	68	25	10,10	7700	2400	1831	955	965	1215	755	1100	1000	405	21,3	33,7	21,3	1/4	35	415		
066D/15	19,5	14,2	179,3	8010	68	25	13,10	9900	3200	1831	1155	965	1215	955	1100	1200	405	21,3	42,4	21,3	1/4	46	532		
071D/15	26,6	19,8	242,1	11300	72	29	17,35	13750	3600	2046	1275	1065	1430	955	1200	1200	525	21,3	42,4	26,9	1/4	61	694		
041C/18	3,5	2,6	25,1	2850	64	11	3,60	2400	1200	996	865	565	630	750	700	1000	275	21,3	21,3	21,3	3/4	11	110		
041D/18	4,6	3,4	33,4	2720	64	11	4,20	3000	1200	996	865	565	630	750	700	1000	275	21,3	21,3	21,3	3/4	14	131		
046C/18	6,4	4,9	41,8	4700	68	16	5,25	3750	1500	1196	885	680	830	750	810	1000	275	21,3	21,3	21,3	3/4	17	161		
046D/18	8,1	6,0	55,7	4560	68	16	6,00	4500	1500	1196	885	680	830	750	810	1000	275	21,3	33,7	21,3	3/4	23	196		
051C/18	8,4	6,3	52,2	6290	68	19	6,55	4750	1800	1396	885	680	1030	750	810	1000	390	21,3	33,7	21,3	3/4	21	190		
051D/18	10,3	7,5	69,6	6080	68	19	7,50	5700	1800	1396	885	680	1030	750	810	1000	390	21,3	33,7	21,3	3/4	28	233		
051E/18	11,7	8,8	87,2	5820	68	19	10,00	7600	2400	1396	1085	680	1030	950	810	1200	390	21,3	33,7	21,3	3/4	35	290		
066C/18	13,0	9,9	86,6	9310	68	25	10,10	7700	2400	1831	955	965	1215	755	1100	1000	405	21,3	33,7	21,3	1/4	35	334		
066D/18	16,3	12,2	115,5	8980	68	25	13,10	9900	3200	1831	1155	965	1215	955	1100	1200	405	21,3	33,7	21,3	1/4	46	423		
066E/18	18,5	13,6	144,4	8600	68	25	16,40	13200	3200	1831	1155	965	1215	955	1100	1200	405	21,3	42,4	21,3	1/4	58	495		
071D/18	21,8	16,5	155,9	12720	72	29	17,35	13750	3600	2046	1275	1065	1430	955	1200	1200	525	21,3	42,4	26,9	1/4	61	546		
071E/18	24,9	18,8	194,9	12170	72	29	21,10	17500	3600	2046	1275	1065	1430	955	1200	1200	525	21,3	48,3	26,9	1/4	77	643		
081D/18	31,7	23,8	220,7	17920	76	39	25,60	21000	4600	2231	1260	1290	1615	955	1425	1200	525	21,3	48,3	26,9	1/4	86	742		
081E/18	36,4	27,4	275,9	17310	76	39	30,10	25500	4600	2231	1260	1290	1615	955	1425	1200	525	21,3	48,3	26,9	1/4	108	878		
046C/110	5,6	4,3	34,1	4810	68	16	5,25	3750	1500	1196	885	680	830	750	810	1000	275	21,3	21,3	21,3	3/4	17	148		
046D/110	7,2	5,4	45,4	4700	68	16	6,00	4500	1500	1196	885	680	830	750	810	1000	275	21,3	21,3	21,3	3/4	23	178		
051C/110	7,4	5,6	42,6	6460	68	19	6,55	4750	1800	1396	885	680	1030	750	810	1000	390	21,3	21,3	21,3	3/4	21	173		
051D/110	9,3	6,9	56,8	6290	68	19	7,50	5700	1800	1396	885	680	1030	750	810	1000	390	21,3	33,7	21,3	3/4	28	211		
051E/110	10,6	8,0	71,0	6080	68	19	10,00	7600	2400	1396	1085	680	1030	950	810	1200	390	21,3	33,7	21,3	3/4	35	262		
066C/110	11,5	8,7	70,7	9600	68	25	10,10	7700	2400	1831	955	965	1215	755	1100	1000	405	21,3	33,7	21,3	1/4	34	306		
066D/110	14,6	11,0	94,2	9320	68	25	13,10	9900	3200	1831	1155	965	1215	955	1100	1200	405	21,3	33,7	21,3	1/4	46	386		
066E/110	16,9	12,6	117,8	8990	68	25	16,40	13200	3200	1831	1155	965	1215	955	1100	1200	405	21,3	33,7	21,3	1/4	57	448		
071D/110	20,0	14,6	127,2	13200	72	29	17,35	13750	3600	2046	1275	1065	1430	955	1200	1200	525	21,3	42,4	26,9	1/4	61	497		
071E/110	22,5	17,1	159,0	12730	72	29	21,10	17500	3600	2046	1275	1065	1430	955	1200	1200	525	21,3	42,4	26,9	1/4	77	581		
081D/110	28,2	21,4	180,1	18450	76	39	25,60	21000	4600	2231	1260	1290	1615	955	1425	1200	525	21,3	42,4	26,9	1/4	86	672		
081E/110	32,9	24,9	225,1	17930	76	39	30,10	25500	4600	2231	1260	1290	1615	955	1425	1200	525	21,3	48,3	26,9	1/4	108	790		
046C/112	5,0	3,8	28,9	4930	68	16	5,25	3750	1500	1196	885	680	830	750	810	1000	275	21,3	21,3	21,3	3/4	17	138		
046D/112	6,5	5,0	38,6	4840	68	16	6,00	4500	1500	1196	885	680	830	750	810	1000	275	21,3	21,3	21,3	3/4	23	166		
051C/112	6,7	5,1	36,2	6620	68	19	6,55	4750	1800	1396	885	680	1030	750	810	1000	390	21,3	21,3	21,3	3/4	21	162		
051D/112	8,5	6,3	48,3	6500	68	19	7,50	5700	1800	1396	885	680	1030	750	810	1000	390	21,3	33,7	21,3	3/4	28	196		
051E/112	9,8	7,4	60,3	6340	68	19	10,00	7600	2400	1396	1085	680	1030	950	810	1200	390	21,3	33,7	21,3	3/4	35	244		
066C/112	10,3	7,9	60,0	9900	68	25	10,10	7700	2400	1831	955	965	1215	755	1100	1000	405	21,3	33,7	21,3	1/4	34	287		
066D/112	13,3	10,1	80,0	9670	68	25	13,10	9900	3200	1831	1155	965	1215	955	1100	1200	405	21,3	33,7	21,3	1/4	46	361		
066E/112	15,7	11,7	100,1	9400	68	25	16,40	13200	3200	1831	1155	965	1215	955	1100	1200	405	21,3	33,7	21,3	1/4	57	418		
071D/112	18,4	13,6	108,1	13700	72	29	17,35	13750	3600	2046	1275	1065	1430	955	1200	1200	525	21,3	33,7	26,9	1/4	61	463		
071E/112	21,2	15,2	135,1	13320	72	29	21,10	17500	3600	2046	1275	1065	1430	955	1200	1200	525	21,3	42,4	26,9	1/4	77	539		
081D/112	25,6	19,6	153,0	19000	76	39	25,60	21000	4600	2231	1260	1290	1615	955	1425	1200	525	21,3	42,4	26,9	1/4	86	626		
081E/112	30,2	23,0	191,2	18580	76	39	30,10	25500	4600	2231	1260	1290	1615	955	1425	1200	525	21,3	48,3	26,9	1/4	108	733		

** Achtung: leistungsabhängige Aufteilung auf mehrere Zuleitungen! / Attention: power depending splitting in several supplies! / Внимание: в зависимости от мощности распределяется на несколько подводов

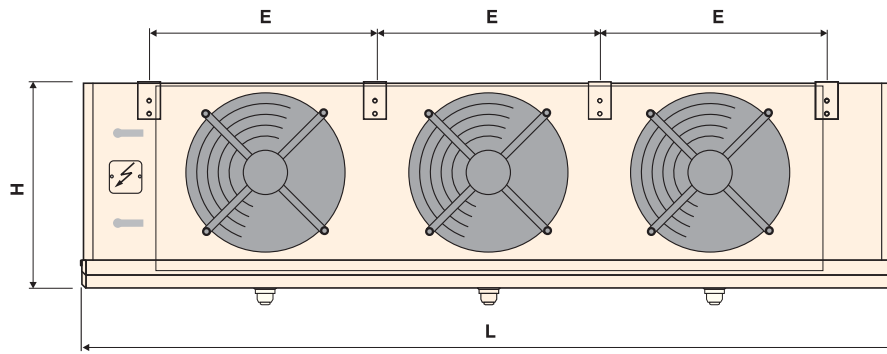
A



B

Typ Type Тип	Leistung / Capacity DТI = 8K b = -8°C Мощность	Leistung / Capacity DТI = 7K b = -25°C Мощность	Fläche / surface / Поверхность	Luftvolumenstrom airflow Расход воздуха	Schalldruckpegel / sound pressure level / Уровень звук. давления	Wurfwerte / air throw Длина струи	El. Abtauheizung el. defrost Эл.оттайка 400V			Abmessungen dimensions Размеры								Anschlüsse / connections / Подсоединения				Rohrvolumen / tube volume Объем труб	Nettogewicht net weight / Вес нетто
							Gesamt / total / Общая мощность эл.оттайки Block coil Блок	W	W	L	B	H	E	F	M	S	A	Kältemittel refrigerant Хладагент		Heißgas ein/aus / hotgas inlet/ outlet / Горяч. газ вход / выход	Ablauf / drain / Сливной штуцер		
																		* *mit Abtau-bräuse + 100mm *with waterspray defrost +100mm С оттайкой водой +100mm	ein inlet Вход				
041C/25	9,8	7,2	77,8	5020	67	12	6,35	4400	1950	1596	865	565	1230	750	700	1000	375	21,3	33,7	21,3	3/4	20	241
041D/25	10,9	8,1	103,7	4640	67	12	7,45	5500	1950	1596	865	565	1230	750	700	1000	375	21,3	33,7	21,3	3/4	27	301
046C/25	16,5	12,3	129,7	8660	71	17	9,90	7500	2400	1996	885	680	1630	750	810	1000	375	21,3	42,4	21,3	1 1/4	33	375
046D/25	19,6	14,3	172,9	8200	71	17	11,40	9000	2400	1996	885	680	1630	750	810	1000	375	21,3	42,4	21,3	1 1/4	44	470
051C/25	21,4	15,7	162,1	11440	71	21	12,15	9000	3150	2476	885	680	2030	750	810	1000	490	21,3	42,4	21,3	1 1/4	41	454
051D/25	24,3	18,2	216,1	10780	71	21	13,95	10800	3150	2476	885	680	2030	750	810	1000	490	21,3	48,3	21,3	1 1/4	54	572
066C/25	33,6	24,3	272,3	16900	71	27	19,30	15400	3900	3046	955	965	2430	755	1100	1000	505	21,3	48,3	21,3	1 1/4	67	781
066D/25	39,4	28,8	363,1	16020	71	27	25,00	19800	5200	3046	1155	965	2430	955	1100	1200	505	21,3	60,3	26,9	1 1/4	90	1006
071D/25	53,4	39,9	489,3	22600	75	31	33,50	27500	6000	3476	1275	1065	2860	955	1200	1200	625	21,3	60,3	33,7	1 1/4	120	1322
041C/28	7,9	5,9	50,1	5700	67	12	6,35	4400	1950	1596	865	565	1230	750	700	1000	375	21,3	21,3	21,3	3/4	20	194
041D/28	9,7	7,1	66,8	5440	67	12	7,45	5500	1950	1596	865	565	1230	750	700	1000	375	21,3	33,7	21,3	3/4	26	235
046C/28	12,9	9,7	83,5	9400	71	17	9,90	7500	2400	1996	885	680	1630	750	810	1000	375	21,3	33,7	21,3	1 1/4	33	296
046D/28	16,2	12,1	111,4	9120	71	17	11,40	9000	2400	1996	885	680	1630	750	810	1000	375	21,3	33,7	21,3	1 1/4	44	365
051C/28	16,9	12,7	104,4	12580	71	21	12,15	9000	3150	2476	885	680	2030	750	810	1000	490	21,3	33,7	21,3	1 1/4	40	355
051D/28	20,8	15,2	139,2	12160	71	21	13,95	10800	3150	2476	885	680	2030	750	810	1000	490	21,3	42,4	21,3	1 1/4	54	440
051E/28	23,3	16,5	174,0	11640	71	21	18,60	14400	4200	2476	1085	680	2030	950	810	1200	490	21,3	42,4	21,3	1 1/4	67	541
066C/28	26,8	20,0	175,4	18620	71	27	19,30	15400	3900	3046	955	965	2430	755	1100	1000	505	21,3	42,4	21,3	1 1/4	67	615
066D/28	32,8	24,5	233,9	17960	71	27	25,00	19800	5200	3046	1155	965	2430	955	1100	1200	505	21,3	48,3	26,9	1 1/4	90	784
066E/28	37,4	28,0	292,4	17200	71	27	31,60	26400	5200	3046	1155	965	2430	955	1100	1200	505	21,3	60,3	26,9	1 1/4	113	928
071D/28	43,9	33,3	315,2	25440	75	31	33,50	27500	6000	3476	1275	1065	2860	955	1200	1200	625	21,3	60,3	33,7	1 1/4	120	1023
071E/28	50,0	37,8	394,0	24340	75	31	41,00	35000	6000	3476	1275	1065	2860	955	1200	1200	625	21,3	60,3	33,7	1 1/4	150	1214
081D/28	63,7	48,0	445,5	35840	79	43	50,00	42000	8000	3846	1260	1290	3230	955	1425	1200	625	26,9	60,3	33,7	1 1/4	169	1403
081E/28	73,2	55,1	556,9	34620	79	43	59,00	51000	8000	3846	1260	1290	3230	955	1425	1200	625	26,9	76,1	33,7	1 1/4	212	1676
046C/210	11,2	8,6	68,2	9620	71	17	9,90	7500	2400	1996	885	680	1630	750	810	1000	375	21,3	33,7	21,3	1 1/4	33	270
046D/210	14,0	10,9	90,9	9400	71	17	11,40	9000	2400	1996	885	680	1630	750	810	1000	375	21,3	33,7	21,3	1 1/4	44	329
051C/210	14,9	11,3	85,2	12920	71	21	12,15	9000	3150	2476	885	680	2030	750	810	1000	490	21,3	33,7	21,3	1 1/4	40	322
051D/210	18,7	13,8	113,6	12580	71	21	13,95	10800	3150	2476	885	680	2030	750	810	1000	490	21,3	42,4	21,3	1 1/4	54	396
051E/210	21,4	15,4	142,0	11640	71	21	18,60	14400	4200	2476	1085	680	2030	950	810	1200	490	21,3	42,4	21,3	1 1/4	67	486
066C/210	23,6	17,8	143,1	19200	71	27	19,30	15400	3900	3046	955	965	2430	755	1100	1000	505	21,3	42,4	21,3	1 1/4	67	559
066D/210	29,4	22,2	190,8	18640	71	27	25,00	19800	5200	3046	1155	965	2430	955	1100	1200	505	21,3	42,4	21,3	1 1/4	89	710
066E/210	34,0	25,7	238,6	17980	71	27	31,60	26400	5200	3046	1155	965	2430	955	1100	1200	505	21,3	48,3	21,3	1 1/4	112	834
071D/210	40,3	29,6	257,2	26400	75	31	33,50	27500	6000	3476	1275	1065	2860	955	1200	1200	625	21,3	48,3	33,7	1 1/4	120	924
071E/210	47,0	34,6	321,5	25460	75	31	41,00	35000	6000	3476	1275	1065	2860	955	1200	1200	625	21,3	60,3	33,7	1 1/4	150	1092
081D/210	56,7	43,1	363,5	36900	79	43	50,00	42000	8000	3846	1260	1290	3230	955	1425	1200	625	26,9	60,3	33,7	1 1/4	169	1263
081E/210	66,1	50,1	454,4	35860	79	43	59,00	51000	8000	3846	1260	1290	3230	955	1425	1200	625	26,9	60,3	33,7	1 1/4	211	1498
046C/212	10,1	7,7	57,9	9860	71	17	9,90	7500	2400	1996	885	680	1630	750	810	1000	375	21,3	33,7	21,3	1 1/4	33	252
046D/212	13,1	9,9	77,2	9680	71	17	11,40	9000	2400	1996	885	680	1630	750	810	1000	375	21,3	33,7	21,3	1 1/4	44	306
051C/212	13,3	10,2	72,4	13240	71	21	12,15	9000	3150	2476	885	680	2030	750	810	1000	490	21,3	33,7	21,3	1 1/4	40	299
051D/212	17,0	12,7	96,5	13000	71	21	13,95	10800	3150	2476	885	680	2030	750	810	1000	490	21,3	33,7	21,3	1 1/4	54	366
051E/212	19,9	14,5	120,6	12680	71	21	18,60	14400	4200	2476	1085	680	2030	950	810	1200	490	21,3	42,4	21,3	1 1/4	67	449
066C/212	21,3	16,2	121,6	19800	71	27	19,30	15400	3900	3046	955	965	2430	755	1100	1000	505	21,3	42,4	21,3	1 1/4	67	523
066D/212	26,8	20,4	162,1	19340	71	27	25,00	19800	5200	3046	1155	965	2430	955	1100	1200	505	21,3	42,4	21,3	1 1/4	89	661
066E/212	31,5	23,9	202,7	18800	71	27	31,60	26400	5200	3046	1155	965	2430	955	1100	1200	505	21,3	42,4	21,3	1 1/4	112	773
071D/212	37,0	27,5	218,5	27400	75	31	33,50	27500	6000	3476	1275	1065	2860	955	1200	1200	625	21,3	48,3	21,3	1 1/4	120	856
071E/212	43,6	32,5	273,1	26640	75	31	41,00	35000	6000	3476	1275	1065	2860	955	1200	1200	625	21,3	60,3	33,7	1 1/4	150	1007
081D/212	51,5	39,4	308,8	38000	79	43	50,00	42000	8000	3846	1260	1290	3230	955	1425	1200	625	26,9	60,3	33,7	1 1/4	169	1168
081E/212	60,7	46,3	386,0	37160	79	43	59,00	51000	8000	3846	1260	1290	3230	955	1425	1200	625	26,9	60,3	33,7	1 1/4	211	1380

** Achtung: leistungsabhängige Aufteilung auf mehrere Zuleitungen! / Attention: power depending splitting in several supplies! / Внимание: в зависимости от мощности распределяется на несколько подводов



Typ Type Тип	Leistung / Capacity ДТ1 = 8K Мощность b = -8°C	Leistung / Capacity ДТ1 = 7K Мощность b = -25°C	Fläche / surface / Поверхность	Luftvolumenstrom airflow Расход воздуха	Schalldruckpegel / sound pressure level / Уровень звукового давления	Wurfweite / air throw Длина струи	El. Abtauheizung el. defrost Эл.оттайка 400V			Abmessungen dimensions Размеры								Anschlüsse / connections / Подсоединения					
							Gesamt / total / Общая мощность эл.оттайки **	Block coil Блок	Tropfwanne / drip tray Поддон	L	B	H	E	F	M	S	A	ein inlet entrée	aus outlet sortie	Heißgas ein/aus / hotgas inlet/ outlet / Горяч. газ вход / выход	Ablauf / drain / Сливной шланг	Rohrvolumen / tube volume Объем труб	Nettogewicht net weight / Вес нетто
	kW	kW	m²	m³/h	dB(A) 1m	m	kW	W	W	mm	mm	mm	mm	mm	mm	mm	mm	mm Æ	mm Æ	mm Æ	NW "	l	kg
041C/35	14,4	10,8	116,7	7530	69	13	9,65	6800	2850	2276	865	565	610	750	700	1000	425	21,3	33,7	21,3	1¼	29	354
041D/35	17,0	12,6	155,6	6960	69	13	11,35	8500	2850	2276	865	565	610	750	700	1000	425	21,3	42,4	21,3	1¼	39	439
046C/35	24,8	18,5	194,5	12990	73	18	14,60	11000	3600	2876	885	680	810	750	810	1000	425	21,3	42,4	21,3	1¼	48	554
046D/35	29,0	21,6	259,4	12300	73	18	16,80	13200	3600	2876	885	680	810	750	810	1000	425	21,3	48,3	21,3	1¼	64	695
051C/35	32,2	23,5	243,2	17160	73	22	18,15	13500	4650	3646	885	680	1010	750	810	1000	540	21,3	48,3	26,9	1¼	60	673
051D/35	38,8	27,9	324,2	16170	73	22	20,85	16200	4650	3646	885	680	1010	750	810	1000	540	21,3	60,3	26,9	1¼	80	851
066C/35	50,4	37,5	410,2	25350	73	28	28,10	22400	5700	4261	955	965	1215	755	1100	1000	555	21,3	60,3	26,9	1¼	100	1148
066D/35	58,6	43,7	546,9	24030	73	28	36,40	28800	7600	4261	1155	965	1215	955	1100	1200	555	26,9	60,3	33,7	1¼	133	1480
071D/35	82,0	59,0	736,6	33900	77	32	50,20	41800	8400	4906	1275	1065	1430	955	1200	1200	725	26,9	76,1	33,7	1¼	179	1954
041C/38	11,5	8,7	75,2	8550	69	13	9,65	6800	2850	2276	865	565	610	750	700	1000	425	21,3	33,7	21,3	1¼	29	283
041D/38	14,5	10,9	100,3	8160	69	13	11,35	8500	2850	2276	865	565	610	750	700	1000	425	21,3	33,7	21,3	1¼	39	344
046C/38	19,3	14,6	125,3	14100	73	18	14,60	11000	3600	2876	885	680	810	750	810	1000	425	21,3	42,4	21,3	1¼	48	435
046D/38	23,7	17,9	167,1	13680	73	18	16,80	13200	3600	2876	885	680	810	750	810	1000	425	21,3	42,4	21,3	1¼	64	537
051C/38	25,4	19,1	156,6	18870	73	22	18,15	13500	4650	3646	885	680	1010	750	810	1000	540	21,3	42,4	26,9	1¼	60	525
051D/38	31,3	23,5	208,8	18240	73	22	20,85	16200	4650	3646	885	680	1010	750	810	1000	540	21,3	42,4	26,9	1¼	79	652
051E/38	35,8	26,9	261,1	17460	73	22	27,80	21600	6200	3646	1085	680	1010	950	810	1200	540	21,3	48,3	26,9	1¼	99	801
066C/38	39,6	30,0	264,2	27930	73	28	28,10	22400	5700	4261	955	965	1215	755	1100	1000	555	21,3	48,3	26,9	1¼	100	897
066D/38	48,4	36,6	352,3	26940	73	28	36,40	28800	7600	4261	1155	965	1215	955	1100	1200	555	21,3	60,3	33,7	1¼	133	1146
066E/38	55,1	41,6	440,4	25800	73	28	46,00	38400	7600	4261	1155	965	1215	955	1100	1200	555	21,3	76,1	33,7	1¼	168	1362
071D/38	68,2	51,0	474,5	38160	77	32	50,20	41800	8400	4906	1275	1065	1430	955	1200	1200	725	26,9	76,1	33,7	1¼	179	1504
071E/38	77,9	58,4	593,1	36510	77	32	61,60	53200	8400	4906	1275	1065	1430	955	1200	1200	725	26,9	76,1	33,7	1¼	224	1792
081D/38	93,6	71,1	670,4	53760	81	45	74,60	63000	11600	5461	1260	1290	1615	955	1425	1200	725	33,7	76,1	33,7	2x1¼	252	2066
081E/38	107,3	81,3	838,0	51930	81	45	88,10	76500	11600	5461	1260	1290	1615	955	1425	1200	725	33,7	88,9	33,7	2x1¼	316	2474
046C/310	16,9	12,8	102,2	14430	73	18	14,60	11000	3600	2876	885	680	810	750	810	1000	425	21,3	33,7	21,3	1¼	48	395
046D/310	21,1	16,0	136,3	14100	73	18	16,80	13200	3600	2876	885	680	810	750	810	1000	425	21,3	42,4	21,3	1¼	64	485
051C/310	22,3	16,9	127,8	19380	73	22	18,15	13500	4650	3646	885	680	1010	750	810	1000	540	21,3	42,4	26,9	1¼	60	476
051D/310	27,9	21,1	170,4	18870	73	22	20,85	16200	4650	3646	885	680	1010	750	810	1000	540	21,3	42,4	26,9	1¼	79	586
051E/310	32,5	24,6	213,0	18240	73	22	27,80	21600	6200	3646	1085	680	1010	950	810	1200	540	21,3	48,3	26,9	1¼	99	724
066C/310	34,8	26,5	215,6	28800	73	28	28,10	22400	5700	4261	955	965	1215	755	1100	1000	555	21,3	48,3	26,9	1¼	100	814
066D/310	43,2	32,8	287,5	27960	73	28	36,40	28800	7600	4261	1155	965	1215	955	1100	1200	555	21,3	60,3	33,7	1¼	133	1035
066E/310	50,0	37,9	359,3	26970	73	28	46,00	38400	7600	4261	1155	965	1215	955	1100	1200	555	21,3	60,3	33,7	1¼	166	1221
071D/310	61,0	46,1	387,1	39600	77	32	50,20	41800	8400	4906	1275	1065	1430	955	1200	1200	725	26,9	60,3	33,7	1¼	178	1354
071E/310	70,8	53,5	483,9	38190	77	32	61,60	53200	8400	4906	1275	1065	1430	955	1200	1200	725	26,9	76,1	33,7	1¼	224	1606
081D/310	83,0	63,4	547,0	55350	81	45	74,60	63000	11600	5461	1260	1290	1615	955	1425	1200	725	26,9	76,1	33,7	2x1¼	252	1856
081E/310	96,6	73,5	683,7	53790	81	45	88,10	76500	11600	5461	1260	1290	1615	955	1425	1200	725	33,7	88,9	33,7	2x1¼	316	2211
046C/312	15,1	11,6	86,9	14790	73	18	14,60	11000	3600	2876	885	680	810	750	810	1000	425	21,3	33,7	21,3	1¼	48	369
046D/312	19,1	14,5	115,8	14520	73	18	16,80	13200	3600	2876	885	680	810	750	810	1000	425	21,3	42,4	21,3	1¼	64	450
051C/312	20,0	15,3	108,6	19860	73	22	18,15	13500	4650	3646	885	680	1010	750	810	1000	540	21,3	42,4	26,9	1¼	60	443
051D/312	25,3	19,3	144,8	19500	73	22	20,85	16200	4650	3646	885	680	1010	750	810	1000	540	21,3	42,4	26,9	1¼	79	543
051E/312	29,9	22,7	181,0	19020	73	22	27,80	21600	6200	3646	1085	680	1010	950	810	1200	540	21,3	48,3	26,9	1¼	99	664
066C/312	31,3	23,9	183,2	29700	73	28	28,10	22400	5700	4261	955	965	1215	755	1100	1000	555	21,3	42,4	26,9	1¼	99	758
066D/312	39,3	30,0	244,2	29010	73	28	36,40	28800	7600	4261	1155	965	1215	955	1100	1200	555	21,3	48,3	33,7	1¼	133	961
066E/312	46,1	35,1	305,3	28200	73	28	46,00	38400	7600	4261	1155	965	1215	955	1100	1200	555	21,3	60,3	33,7	1¼	166	1129
071D/312	55,6	42,3	328,9	41100	77	32	50,20	41800	8400	4906	1275	1065	1430	955	1200	1200	725	26,9	60,3	33,7	1¼	178	1254
071E/312	65,4	49,7	411,1	39960	77	32	61,60	53200	8400	4906	1275	1065	1430	955	1200	1200	725	26,9	60,3	33,7	1¼	223	1479
081D/312	75,2	57,6	464,7	57000	81	45	74,60	63000	11600	5461	1260	1290	1615	955	1425	1200	725	26,9	76,1	33,7	2x1¼	252	1716
081E/312	88,6	67,6	580,9	55740	81	45	88,10	76500	11600	5461	1260	1290	1615	955	1425	1200	725	33,7	76,1	33,7	2x1¼	315	2033

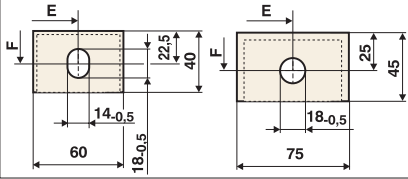
** Achtung: leistungsabhängige Aufteilung auf mehrere Zuleitungen! / Attention: power depending splitting in several supplies! / Внимание: в зависимости от мощности распределяется на несколько подводов

C

**Aufhängepunkt
Suspension point
Крепежные элементы**

Typ/Type/Тип:
041, 046, 051

Typ/Type/Тип:
066, 071, 081



Lamellenabstand Fin spacing Шаг ламелей	Motordaten je Ventilator (Nennwerte) Nominal ratings each fan Тех.данные для вентиляторов 400 V ; 3 Ph ; 50 Hz				
	Æ	Drehzahl Speed Скорость	W	A	Schalleistungspegel Sound power level Уровень звук. давления
mm	mm	min ⁻¹	W	A	dB
5	400	1370	190	0,41	74
	400	1370	190	0,41	74
	450	1380	430	0,81	78
	450	1380	430	0,81	78
	500	1340	620	1,1	78
	500	1340	620	1,1	78
	650	870	760	1,5	78
	650	870	760	1,5	78
8	710	890	910	2,0	82
	400	1370	190	0,41	74
	400	1370	190	0,41	74
	450	1380	430	0,81	78
	450	1380	430	0,81	78
	500	1340	620	1,1	78
	500	1340	620	1,1	78
	500	1340	620	1,1	78
	650	870	760	1,5	78
	650	870	760	1,5	78
	650	870	760	1,5	78
	710	890	910	2,0	82
710	890	910	2,0	82	
800	890	1400	2,7	86	
800	890	1400	2,7	86	
10	450	1380	430	0,81	78
	450	1380	430	0,81	78
	500	1340	620	1,1	78
	500	1340	620	1,1	78
	500	1340	620	1,1	78
	650	870	760	1,5	78
	650	870	760	1,5	78
	650	870	760	1,5	78
	710	890	910	2,0	82
	710	890	910	2,0	82
	800	890	1400	2,7	86
	800	890	1400	2,7	86
12	450	1380	430	0,81	78
	450	1380	430	0,81	78
	500	1340	620	1,1	78
	500	1340	620	1,1	78
	500	1340	620	1,1	78
	650	870	760	1,5	78
	650	870	760	1,5	78
	650	870	760	1,5	78
	710	890	910	2,0	82
	710	890	910	2,0	82
	800	890	1400	2,7	86
	800	890	1400	2,7	86

Комплектуемые:

для серий воздухоохлаждителей AGHN, GHN, GHS, GHT и GHF (Более подробную информацию см. в каталоге "Дальнобойная насадка, подсоединение с текстильным рукавом, Shut up")

Weitwurfeinheit

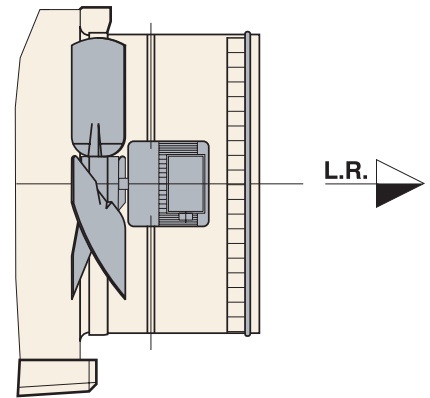
kombiniert mit Textilschlauchanschlußmöglichkeit

Air throw unit

combined with textile sock connection

Дальнобойная насадка

Возможна комбинация с подсоединением с текстильным рукавом



Подсоединение с текстильным рукавом

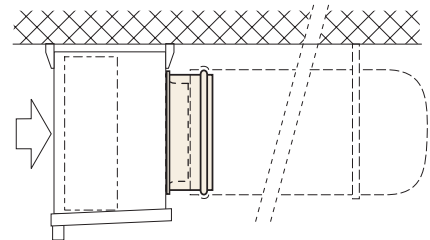


Diagramm zur Bestimmung der Kühler-Nennleistung \dot{Q}_{ON} in Abhängigkeit von DT1 und t_0 .

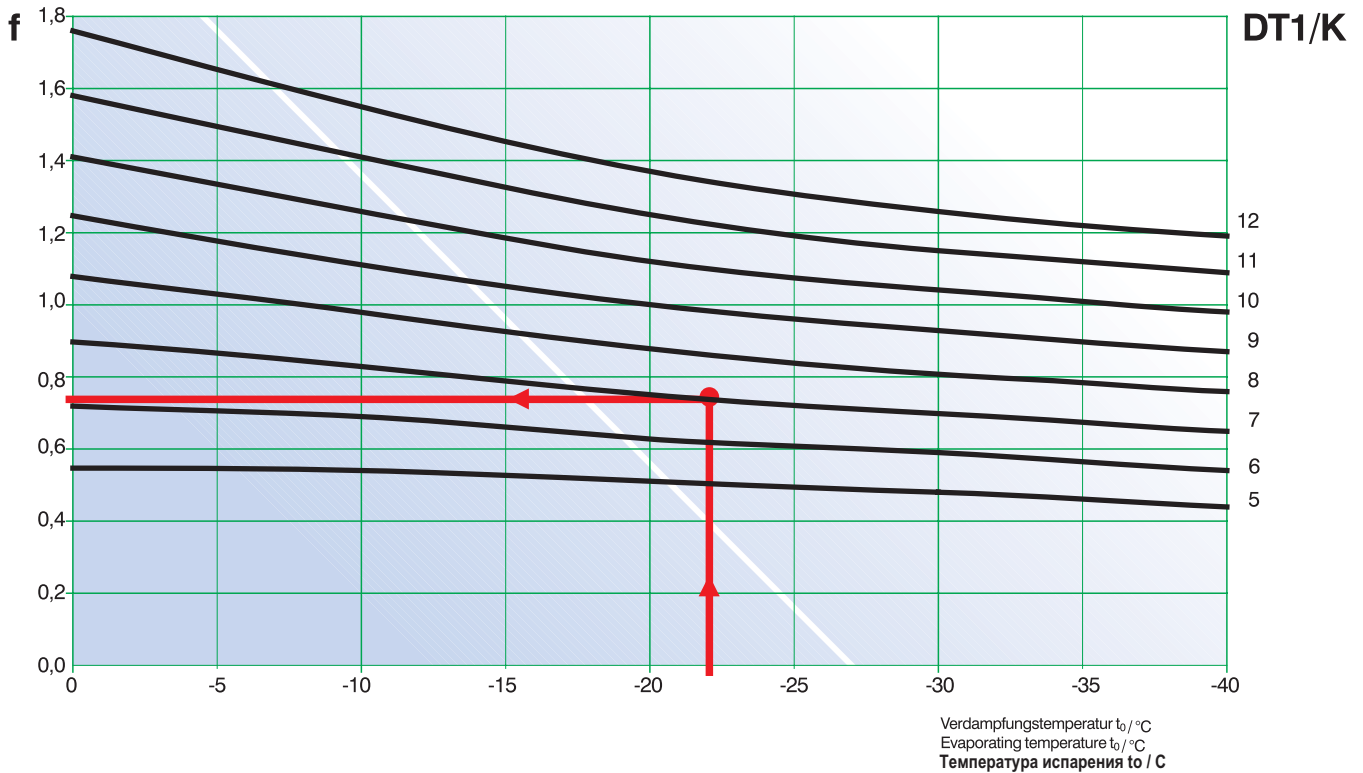
Diagram for calculation of the nominal cooling capacity \dot{Q}_{ON} depending on DT1 and t_0 .

Ейбдбн н б е м ё прсжежжойё опн йобмэопк цмпеп- рспийг пейужмэоптуй Q_{on} г ибг йтйн птуй пу DT1 й t_0 .

$$\dot{Q}_{ON} = \frac{\dot{Q}_0}{f}$$

Leistungsangabe:
Catalogue capacities:
Мощность

DT1 = 8K



GHS 066 C / 2 8 - E					
NH_3 Luftkühler	Æ cm Ventilator	Blockgröße	Anzahl der Ventilatoren	Lamellenabstand	Mit E-Abtauung auf Wunsch
Aircooler	Fan	Coil size	Number of fans	Fin spacing	Electrical defrosting on request
Аммиачный воздухоохладитель	Вентилятор	Типоразмер блока	Количество вентиляторов	Шаг ламелей	С эл. оттайкой по запросу



HANS GÜNTNER GMBH

INDUSTRIESTRASSE 14

D-82256 FÜRSTENFELDBRUCK

TELEFON +49 / (0) 81 41 / 242-0

TELEFAX +49 / (0) 81 41 / 242-155

E-MAIL guentner@guentner.de

INTERNET http://www.guentner.de

Ausführung

Kühlerblock:

Feuerverzinkt
Rohrteilung 60 x 60 mm fluchtend
Präzisionsstahlrohre \varnothing 22 mm
Mit Zertifikat nach DIN50049
Durch die bewährte Güntner Tragrohrkonstruktion sind die kältemittelführenden Kernrohre entlastet. Dadurch ergibt sich eine erhöhte Sicherheit gegen Undichtigkeiten.
Stahllamellen, Lamellenabstand 5, 8, 10 und 12 mm
Durch eine spezielle Lamellenstanzung werden keine Distanzhalter mehr benötigt. Dadurch ergeben sich ein geringerer luftseitiger Druckverlust und kürzere Abtauzeiten.

Verkleidung:

Aluminium, seewasserbeständig, Ab \varnothing 650mm Stahl, verzinkt.

Tropfwanne:

Aluminium, seewasserbeständig. Zur leichteren Reinigung ist die Tropfwanne abklapp- bzw. abnehmbar.

Ventilatoren:

geräuscharme Axialventilatoren mit wartungsfreien Motoren
Schutzart IP 54 nach DIN 40050
Temperaturbereich - 30 bis 45°C
alle Ventilatoren mit zwei Drehzahlen (Y-D -umschaltbar)
Lufrichtung saugend.
Die eingebauten Thermokontakte (Öffner) müssen als Motorschutz verwendet werden. Je nach Ventilatorfabrikat können die Motordaten variieren. Bei tiefen Umgebungstemperaturen und anderen Luftwiderständen verändert sich die Leistungsaufnahme. Wir behalten uns vor, verschiedene Ventilatorfabrikate einzusetzen. Die entsprechenden Daten müssen dem Typenschild entnommen werden.

Schallangaben:

Schalldruckpegel in 1m Abstand nach DIN 45635, Teil 14, ohne Reflexion. Da Kühlräume nur ein sehr geringes Absorptionsverhalten aufweisen, empfehlen wir nur mit einer geringen Abnahme des Schalldruckpegels bei anderen Entfernungen zu rechnen.

Abtaunggegen Mehrpreis wahlweise):

- elektrische Abtaung nach VDE 0720 in Block und Wanne
Typenbezeichnung: GHS.../...-E
- Heißgasabtaung in Block und Wanne
- Wasserabtaubause

Leistung:

Die Leistungsangaben gelten für NH₃ im Pumpenbetrieb, relative Luftfeuchte 80 - 90%. Die Kühlerleistungen beziehen sich dabei auf eine Lufteintrittstemperaturdifferenz (Differenz zwischen Lufteintrittstemperatur am Kühler t_{L1} und Verdampfungstemperatur t_0 , $DT1 = t_{L1} - t_0$).
Diese Bedingungen sind mit DT1 gekennzeichnet und entsprechen den Vorgaben der EN 328.
Bei abweichenden Betriebsbedingungen kann die Leistung anhand des Diagramms bestimmt werden.
Zur vereinfachten Auslegung können Sie unsere PC-Auswahldisketten anfordern.

Verpackung:

Die Geräte werden in Einbaulage verpackt geliefert.
Die Wanne ist separat beige packt.

Anmerkung:

Die Geräte werden mit Aufhängern für Deckenbefestigung geliefert. Beim Einsatz der Kühler im Tieftemperaturbereich empfehlen wir elektrische Ringheizung für die Ventilatoren. Bei Betrieb der Geräte unter $t_0 = -40^\circ\text{C}$ wegen der speziellen Materialanforderung und -auswahl bitte Rücksprache mit dem Vertrieb halten. Alle elektrischen Teile sind entsprechend den VDE-Bestimmungen ausgeführt. Andere Rohrwanddicken und Lamellenabstände sind auf Anfrage lieferbar.

Zubehör und Sonderausführungen

(gegen Mehrpreis lieferbar):

- Klimaheizregister (elektrisch, PWW)
- Gehäuselackierung DD, RAL 9003
- elektrische Ringheizung für die Ventilatoren
- isolierte Wanne
- Aufstellfüße
- Wandkonsolen
- Anschluß für Luftverteilerschlauch
- Weitwurfinheit
- Isolierscheiben für Kältemittelanschlüsse
- Rückschlagventil

Technische Änderungen vorbehalten.
Vorangegangene Prospekte verlieren ihre Gültigkeit.

Construction

Cooler coil:

Hot-dip galvanized
Tube pattern 60 x 60 mm in line
Carbon steel tubes \varnothing 22 mm with certificate acc. DIN50049.
The core tubes containing the refrigerant are discharged by the patented support rod design. This provides high security against leakages.
Steel fins, fin spacing 5, 8, 10, and 12 mm.
Due to a special fin punch system, no separators are required. Thus, pressure loss on the air side is less, and shorter defrosting times are required.

Casing:

Aluminium, seawater-resistant. From diameter 650mm galvanized steel sheet.

Drip tray:

Aluminium, seawater-resistant.
For easy cleaning the drip tray can be folded down or removed resp.

Fans:

Low noise level axial fans with maintenance-free motors protection class IP 54 acc. to DIN 40050.
Temperature range - 30°C to 45°C.
All fans are 2 speed fans (Y-? changeover).
Air direction aspirating.
The integral thermo contacts (thermistors) must be used as motor protection. Depending on the fan type, the motor data may vary. At low ambient temperatures and other pressure drops the power consumption will change.
We reserve the right to use fans from different manufacturers. For the corresponding electrical data pls refer to the label.

Sound pressure level:

Sound pressure level at 1m distance according to DIN 45635, part 14, without reflections. Since cold storage have only a very low absorbing capacity, the sound pressure level will decrease only slightly at other distances.

Defrosting:

- on request and optional:
- electrical defrosting acc. to VDE 0720 in coil and tray
Typekey: GHS.../...-E
 - hot gas defrosting in coil and tray
 - defrosting by water spray

Capacity:

The catalogue capacities are valid for NH₃, air humidity 80 - 90% and are based on the air inlet temperature difference (difference between cooler air inlet temperature t_{L1} and evaporation temperature t_0 , $DT1 = t_{L1} - t_0$).
These conditions are marked with DT1 and comply with the EN 328.
At other DT1 and t_0 please determine the capacities by means of the diagram. In order to simplify selection please ask for our PC selection programme disks.

Packing:

The units are supplied packed, in fitting position.
The tray is added to the unit separately.

Notes:

The units are supplied with brackets for ceiling mounting. In case of use of the coolers for low temperatures, we recommend a peripheral electrical heating for the fans. For unit operation below $t_0 = -40^\circ\text{C}$ please consult our sales department because of the special material requirement and selection.
Other tube wall thicknesses and fin spacings on request.

Accessories and special finish (optional):

- additional heating and air-conditioning coil (electrical, PWW)
- casing painted to DD RAL 9003
- fan peripheral heaters (PWW)
- insulated tray
- feet for floor mounting
- wall-supports
- connection for air distribution sock
- air throw unit
- refrigerant connections with compact disk
- non-return valve

Subject to technical amendments without prior notice!
Supersedes previously published data.

Исполнение:

Блок:

Горячеоцинкованный
Трубный пучок 60 x 60 мм коридорного типа
Трубы из углеродистой стали диаметром 22 мм
С сертификатом по DIN 50049
Надежная несущая конструкция обеспечивает снятие нагрузки с заполненных хладагентом труб, благодаря чему достигается большая надежность герметизации.
Стальные ламели с шагом 5, 8, 10 и 12 мм.
Благодаря специальным ламелям с отверстиями распорки не требуются. В результате уменьшаются потери давления и сокращается время оттайки.

Обшивка:

Алюминий стойкий к морской воде. С диаметром вент. узла более 650 мм стальной лист оцинкован.

Поддон:

Алюминий стойкий к морской воде. Для очистки поддон откидывается (съёмный).

Вентиляторы:

Малошумные аксиальные вентиляторы с двигателями, не требующими обслуживания.
Тип защиты IP 54 по DIN 40050. Диапазон применения от -30 до 45°C. Все вентиляторы двухскоростные (Y-D-переключатель).
Всасывание воздуха по направлению движения. Защита двигателей производится встроенными термоконтактами (размыкателями). В зависимости от изготовителя вентилятора тех. характеристики могут незначительно изменяться. При низких температурах воздуха и других параметрах сопротивления воздуха изменяется также потребление электроэнергии. Мы оставляем за собой право использовать вентиляторы разных изготовителей. Соответствующие технические параметры следует брать с фирменной таблички.

Акустические данные:

Уровень звукового давления на расстоянии 1 м по нормам DIN 45635, часть 14, без отражения звука. При других удалениях от камеры снижение уровня звукового давления рекомендуется считать незначительным.

Оттайка: (По выбору за отдельную плату)

- электрооттайка блока и поддона по VDE 0720
Обозначение типов: GHS.../...-E.
- оттайка блока и поддона горячим паром
- оттайка водой

Мощность:

Показатели мощности приведены для аммиака, относительная влажность воздуха 80-90%, базируются на разности температур воздуха на входе в охладитель t_{L1} и температуры испарения t_0 , ($DT1 = t_{L1} - t_0$). Эти условия обозначаются как DT1 и соответствуют предписаниям ENV 328.
При других условиях эксплуатации мощность можно определить по номограмме. Для упрощенного определения мощности можно воспользоваться компьютерной программой подбора "Guentner".

Упаковка:

Приборы поставляются упакованными во встроеном положении. Поддон упакован отдельно.

Замечания:

Приборы поставляются с подвесками для крепления на потолок. При применении охладителя при низких температурах рекомендуется периферический обогрев вентиляторов. При эксплуатации приборов при температуре ниже - 40°C необходимо применение особых материалов. В этом случае обращайтесь в наш отдел сбыта. Все электрические части производятся в соответствии с нормами VDE. Трубки с другой толщиной стенок и иным шагом поставляются по запросу.

Комплекующие и особые исполнения (за отдельную плату)

- регистр нагрева и кондиционирования воздуха (электрический или PWW)
- окраска корпуса DD-лаком, RAL 9003
- периферический обогрев вентиляторов
- изолированный поддон
- установочные ножки
- консоль для крепления прибора к стене
- подсоединение для воздушного рукава
- дальнобойная насадка
- изолирующая насадка на трубку с хладагентом
- обратный вентиль

Допускаются технические изменения.
Устаревшие проспекты недействительны.