

Radialverflüssiger

Centrifugal fan condensers



1

RVH/RVV

R134a, R22, R404A, R507, R407C ...

Bewährte Güntner Tragrohr-Konstruktion

Alle Ventilatoren in ISO F-Ausführung

Leistungsangaben gelten für R404A

Güntner's tried and tested floating coil principle

All fans in ISO F Design

Indicated capacities applicable to R404A

www.guentner.de

Anwendungsvorteile

für Anlagenbauer, Planer
und Betreiber

Application benefits

for contractors, planners
and operators



Hohe Sicherheit gegen Leckagen

- Bewährtes Güntner Tragrohrsystem

Good protection against leakage

- Güntner's tried and tested, floating coil system



Umfangreiches Zubehörprogramm

Ermöglicht individuelle Ausführungsvarianten. Güntner Schaltschränke mit Steuer- und Regelkomponenten werden nach höchsten Qualitätsstandards im eigenen Werk gefertigt und sind optimal an Verflüssiger angepasst.

Sparen Sie wertvolle Arbeitszeit durch werkseitig montierte Güntner Schaltschränke!

Weitere Information unter:
www.guentner.de

Wide range of accessories

Allows individual design variants. Güntner switch cabinets with control and regulation components are manufactured in the company's own plant and are made to comply with the highest quality standards. They are specially designed for the use with condensers.

Save precious working time by using factory-installed switch cabinets.

For additional information, visit our website at www.guentner.de.

Nomenklatur / Nomenclature

Radialverflüssiger Centrifugal fan condenser	<u>RV</u>
H = horizontal / horizontal V = vertikal / vertical	<u>H</u>
Ventilatorotyp Fan type	<u>18</u>
Baugrößenmodul Module of size	<u>B /</u>
Anzahl der Ventilatoren Number of fans	<u>2 × 3 -</u>
Motornennleistung Motor capacity	<u>2,2</u>

Korrekturfaktoren nach Eurovent

Correction factors acc. to Eurovent

Korrekturfaktoren (f_R)
für andere Kältemittel
nach Eurovent

Kältemittel / Refrigerant	f_R Faktor / Factor
R134a	0.93
R407A	0.83
R507	1

Correction factors (f_R)
for other refrigerants
acc. to Eurovent

tatsächliche Verflüssigerleistung \dot{Q}_C = Verflüssigernennleistung \dot{Q}_{CN} × Korrekturfaktor f_R
actual condenser capacity \dot{Q}_C = nominal condenser capacity \dot{Q}_{CN} × correction factor f_R

Korrekturfaktoren (f_M)
für andere Lamellen-
materialien nach Eurovent

Lamellenmaterial / Fin material	f_M Faktor / Factor
Aluminium	1
Aluminium beschichtet / Coated Aluminium	0.97
Kupfer / Copper	1.03

Correction factors (f_M)
for other fin materials
acc. to Eurovent

tatsächliche Kälteleistung \dot{Q}_C = Kältenennleistung \dot{Q}_{CN} × Korrekturfaktor f_M
actual refrigerating capacity \dot{Q}_C = nominal refrigerating capacity \dot{Q}_{CN} × correction factor f_M

Güntner Product Calculator die bessere Wahl

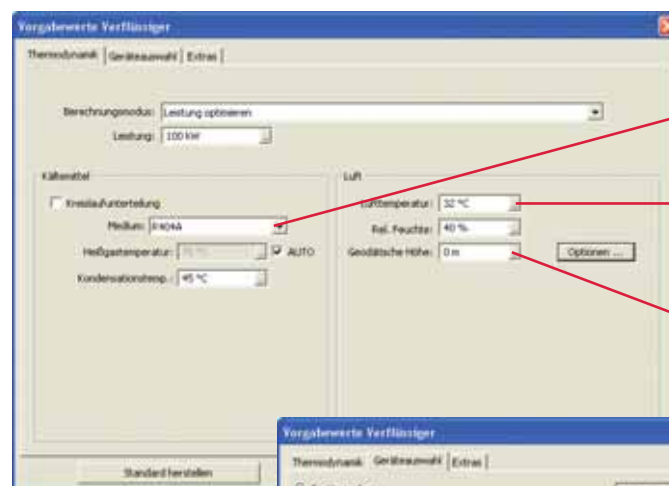
Güntner Product Calculator the perfect choice

Für eine **genaue thermodynamische Auslegung** mit anderen Betriebsmitteln (auch für andere Kältemittel, geodätische Höhen und Epoxidharzbeschichtete Lamellen) empfehlen wir die Verwendung des **Güntner Product Calculator**.

Die Software ermöglicht auch die sichere, einfache Auslegung des passenden Schaltschranks mit Steuer- und Regelkomponenten.

We recommend that you use the **Güntner Product Calculator** for an **exact thermodynamic design** in different operating conditions (also for other refrigerants, heights above sea level and epoxy resin coated fins).

The software also renders it possible to produce a safe, simple switch cabinet design including control and regulation components.



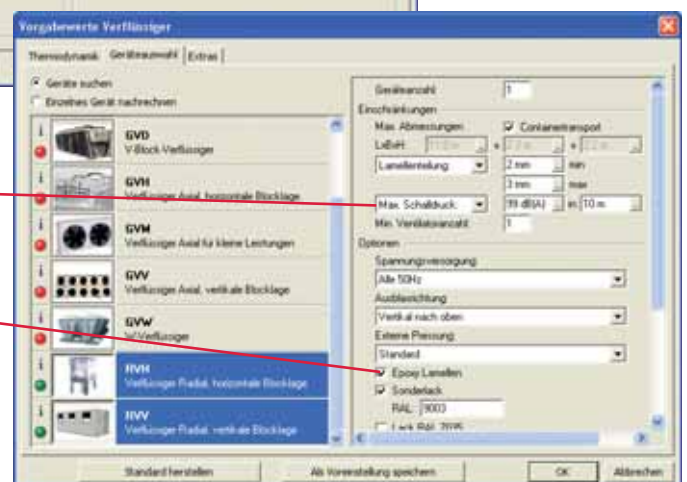
Kältemittel
refrigerant

Lufttemperatur
air temperature

geodätische Höhe
height above sea
level

Schalldruckpegel
sound pressure
level

Epoxidharz-
beschichtete
Lamellen
epoxy resin coated
fins



Leistungsberechnung

Temperatur und
Aufstellhöhe

Capacity calculation

Temperature and
installation altitude

Diagramm zur Bestimmung
der Verflüssiger-Nennleistung
(Katalog) in Abhängigkeit
von t_c und t_{L1} bei einer
Heißgasüberhitzung von
 $\Delta t_h = 25$ K

Diagram for calculation of
nominal condensing capacity
(catalogue) depending on t_c
and t_{a1} for
hot gas superheating of
 $\Delta t_h = 25$ K

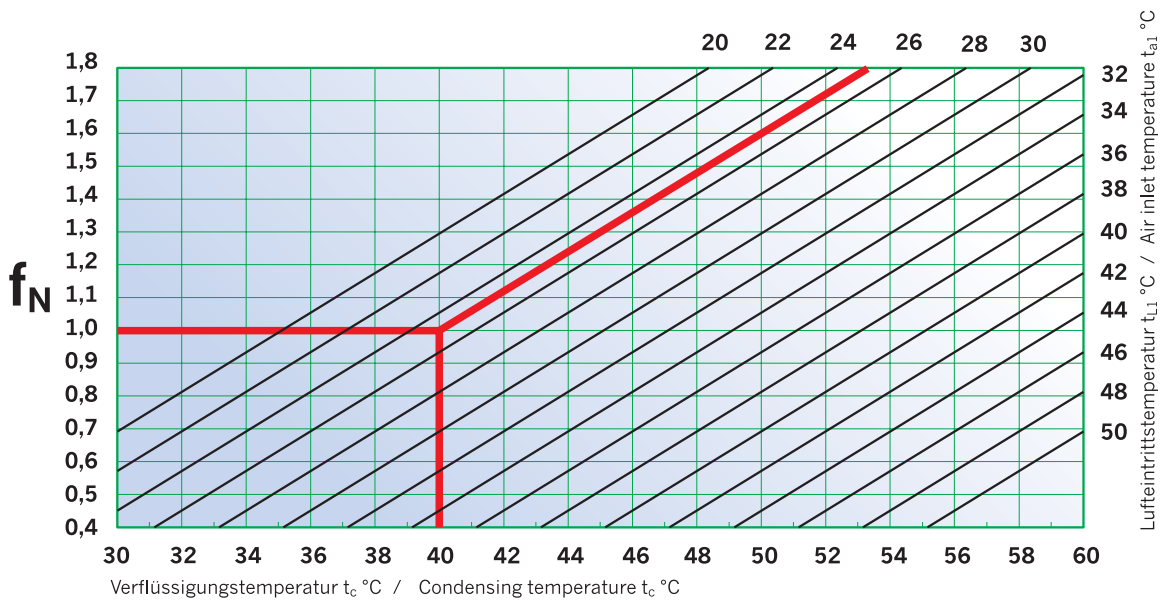
$$\dot{Q}_C = \dot{Q}_{CN} \cdot f_N \cdot f_R \cdot f_M \cdot f_H$$

\dot{Q}_C = tatsächliche Leistung
Faktoren für f_M und f_R siehe Seite 3

\dot{Q}_C = actual capacity
Factors for f_M and f_R see page 3

Genauere Daten sind nur durch
Berechnung über den Güntner
Product Calculator möglich.

Exact data can only be obtained by
using the Güntner Product Calculator.



Umrechnung nur näherungsweise.
Einfluss des Druckabfalls kann nur
mit GPC berücksichtigt werden.

Only approximate conversion values.
Effect of pressure drop can only be
taken into consideration with GPC.

\dot{Q}_N (Heißgastemp./hot gas temp.), t_c , t_{L1}/t_{a1} , Unterkühlung/Subcooling, H → Güntner Product Calculator

Korrekturfaktoren

Correction factors

		Korrekturfaktor zur Bestimmung der Verflüssiger-Nennleistung (Katalog) in Abhängigkeit von der Aufstellhöhe.					
		Correction factor for calculation of nominal condensing capacity (catalogue) depending on the installation altitude.					
Meter über NN Meters above NN (Sea level)	H	0	500	1000	1500	2000	2500
Ventilator / Fan	f_H	1,0	0,96	0,91	0,87	0,83	0,80

Leistungstabellen

Capacity tables

Typ	Nennleistung Nominal capacity	Luftvolumenstrom Air volume flow	Leistung je Motor Performance per motor	Stromstärke je motor Ei. current per motor	* Max. externe Pressung Max. external pressure	Schalldruckpegel Sound pressure level	Schalleistungspegel Sound power level	Typ	Nennleistung Nominal capacity	Luftvolumenstrom Air volume flow	Leistung je Motor Performance per motor	Stromstärke je motor Ei. current per motor	* Max. externe Pressung Max. external pressure	Schalldruckpegel Sound pressure level	Schalleistungspegel Sound power level
Type	Δt = 15 K W	m³/h	kW	A	Pa	dB/A5m	dB/A	Type	Δt = 15 K W	m³/h	kW	A	Pa	dB/A5m	dB/A
012/1-2,2	25800	6700	2,2	4,8	100	59	85	012/1-1,1	21200	5000	1,1	2,7	110	52	78
012B/1-2,2	30600	7300	2,2	4,8	100	59	85	012B/1-1,1	26100	5800	1,1	2,7	100	54	79
012/2-2,2	52700	13200	2,2	4,8	100	61	87	012/2-1,1	45900	10800	1,1	2,7	100	56	82
012B/2-2,2	63900	15000	2,2	4,8	100	63	89	012B/2-1,1	54900	12100	1,1	2,7	100	57	83
012/3-2,2	81800	20100	2,2	4,8	100	63	89	012/3-1,1	71100	16400	1,1	2,7	100	58	84
012B/3-2,2	97800	22700	2,2	4,8	100	64	90	012B/3-1,1	83800	18300	1,1	2,7	100	59	85
015/1-3	39900	10300	3	6,6	110	59	85	015/1-1,5	32300	7500	1,5	3,5	100	52	78
015B/1-3	46700	11500	3	6,6	110	60	86	015B/1-1,5	37700	8400	1,5	3,5	100	53	79
015/2-3	81700	20500	3	6,6	100	61	87	015/2-1,5	68900	16000	1,5	3,5	100	55	82
015B/2-3	91700	21700	3	6,6	110	61	88	015B/2-1,5	78800	17500	1,5	3,5	100	55	82
015/3-3	125500	31000	3	6,6	110	63	89	015/3-1,5	105500	24400	1,5	3,5	100	57	84
015B/3-3	140300	33000	3	6,6	100	63	90	015B/3-1,5	119000	26300	1,5	3,5	100	58	84
015/4-3	170700	41800	3	6,6	100	64	91	015/4-1,5	143900	32900	1,5	3,5	100	58	85
015B/4-3	192200	44300	3	6,6	100	64	91	015B/4-1,5	161100	35200	1,5	3,5	100	59	85
015/5-3	218400	52800	3	6,6	100	65	92	015/5-1,5	182100	41200	1,5	3,5	100	59	86
015B/5-3	243900	55500	3	6,6	100	65	92	015B/5-1,5	204900	44300	1,5	3,5	100	60	86
015/2x2-3	168500	42600	3	6,6	100	64	91	015/2x2-1,5	141900	33000	1,5	3,5	100	58	85
015B/2x2-3	190100	44900	3	6,6	100	64	91	015B/2x2-1,5	162600	36100	1,5	3,5	100	59	86
015/2x3-3	263100	64700	3	6,6	100	66	93	015/2x3-1,5	219400	50400	1,5	3,5	100	60	87
015B/2x3-3	290300	67700	3	6,6	110	66	93	015B/2x3-1,5	247400	54300	1,5	3,5	100	61	88
015/2x4-3	356700	87000	3	6,6	100	67	94	015/2x4-1,5	296300	67800	1,5	3,5	100	61	88
015B/2x4-3	398000	91100	3	6,6	100	67	94	015B/2x4-1,5	335300	73000	1,5	3,5	100	62	89
015/2x5-3	453800	109100	3	6,6	100	68	95	015/2x5-1,5	381700	85600	1,5	3,5	100	62	90
015B/2x5-3	504700	114100	3	6,6	100	68	96	015B/2x5-1,5	421600	90600	1,5	3,5	100	63	91
018/1-4	57700	14500	4	8,8	100	62	88	018/1-2,2	51500	12300	2,2	4,8	100	58	84
018B/1-4	71300	16800	4	8,8	100	64	90	018B/1-2,2	65100	14700	2,2	4,8	90	56	83
018/2-4	120300	30000	4	8,8	100	65	91	018/2-2,2	107900	25700	2,2	4,8	100	61	87
018B/2-4	147200	34100	4	8,8	100	67	93	018B/2-2,2	131400	29400	2,2	4,8	100	61	88
018/3-4	186500	45500	4	8,8	100	67	93	018/3-2,2	166700	39000	2,2	4,8	100	62	89
018B/3-4	228200	51500	4	8,8	100	68	95	018B/3-2,2	201500	44000	2,2	4,8	100	63	90
018/4-4	253900	61100	4	8,8	100	68	95	018/4-2,2	225400	51800	2,2	4,8	100	64	91
018B/4-4	303200	68800	4	8,8	100	69	96	018B/4-2,2	269400	58500	2,2	4,8	100	65	92
018/5-4	318700	76500	4	8,8	100	69	96	018/5-2,2	284000	65200	2,2	4,8	100	65	92
018/2x2-4	252900	62500	4	8,8	100	68	95	018/2x2-2,2	223700	52900	2,2	4,8	100	64	91
018B/2x2-4	302300	69800	4	8,8	100	70	97	018B/2x2-2,2	267400	58900	2,2	4,8	110	65	92
018/2x3-4	389900	94800	4	8,8	100	70	97	018/2x3-2,2	344300	80000	2,2	4,8	110	66	93
018B/2x3-4	468900	104800	4	8,8	110	71	98	018B/2x3-2,2	409400	88400	2,2	4,8	110	67	94
018/2x4-4	526600	125800	4	8,8	110	71	98	018/2x4-2,2	469400	107300	2,2	4,8	110	67	94
018B/2x4-4	626900	140700	4	8,8	100	72	100	018B/2x4-2,2	548800	117900	2,2	4,8	110	67	95
018/2x5-4	665400	158900	4	8,8	100	72	99	018/2x5-2,2	590000	134700	2,2	4,8	110	68	95
025/1-7,5	126900	30800	7,5	15,5	100	64	91	025/1-4	107600	24300	4	8,8	100	58	85
025B/1-7,5	148400	34000	7,5	15,5	100	66	93	025B/1-4	121900	25900	4	8,8	100	59	85
025/2-7,5	263900	62800	7,5	15,5	100	67	94	025/2-4	220200	49600	4	8,8	100	61	88
025B/2-7,5	309400	68700	7,5	15,5	100	69	96	025B/2-4	249000	52400	4	8,8	100	61	88
025/3-7,5	407400	94800	7,5	15,5	100	69	96	025/3-4	341900	74600	4	8,8	100	62	90
025B/3-7,5	466500	103000	7,5	15,5	100	70	98	025B/3-4	378700	78800	4	8,8	100	63	90
025/4-7,5	549000	126800	7,5	15,5	100	70	97	025/4-4	457900	100100	4	8,8	100	63	91

* Bei druckseitigem Kanalanschluss: tatsächliche externe Pressung für die Keilriemenauslegung bei Bestellung angeben!

In case of channel connection on the pressure side: for the selection of a V-belt, please indicate actual external pressure when ordering!

Leistungstabellen

Capacity tables

Typ Type	Nennleistung Nominal capacity $\Delta t = 15\text{ K}$	Luftvolumenstrom Air volume flow	Leistung je Motor Performance per motor	Stromstärke je motor El. current per motor	* Max. externe Pressung Max. external pressure	Schalldruckpegel Sound pressure level	Schalleistungspegel Sound power level	Typ	Nennleistung Nominal capacity $\Delta t = 15\text{ K}$	Luftvolumenstrom Air volume flow	Leistung je Motor Performance per motor	Stromstärke je motor El. current per motor	* Max. externe Pressung Max. external pressure	Schalldruckpegel Sound pressure level	Schalleistungspegel Sound power level
	W	m ³ /h	kW	A	Pa	dB/A5m	dB/A		W	m ³ /h	kW	A	Pa	dB/A5m	dB/A
012/1-3	25900	6700	3	6,6	250	61	87	012/1-1,5	21200	5000	1,5	3,5	220	55	81
012B/1-3	30600	7300	3	6,6	250	61	87	012B/1-1,5	26800	6000	1,5	3,5	220	56	82
012/2-3	52700	13200	3	6,6	250	63	89	012/2-1,5	45900	10800	1,5	3,5	220	59	85
012B/2-3	63900	15000	3	6,6	250	64	90	012B/2-1,5	56000	12400	1,5	3,5	220	60	86
012/3-3	82000	20200	3	6,6	250	65	91	012/3-1,5	72100	16800	1,5	3,5	220	60	86
012B/3-3	97800	22700	3	6,6	250	66	92	012B/3-1,5	85800	18900	1,5	3,5	220	62	88
015/1-4	39700	10300	4	8,8	250	61	87	015/1-2,2	33100	7800	2,2	4,8	220	55	81
015B/1-4	45700	11100	4	8,8	250	61	87	015B/1-2,2	37700	8400	2,2	4,8	220	55	81
015/2-4	84500	21700	4	8,8	250	64	91	015/2-2,2	70800	16600	2,2	4,8	230	58	85
015B/2-4	95100	22900	4	8,8	250	64	91	015B/2-2,2	78800	17500	2,2	4,8	220	58	84
015/3-4	130600	33100	4	8,8	250	66	93	015/3-2,2	108600	25400	2,2	4,8	220	60	87
015B/3-4	145700	34700	4	8,8	250	66	92	015B/3-2,2	121100	26900	2,2	4,8	220	60	86
015/4-4	178300	44400	4	8,8	250	67	94	015/4-2,2	147700	34300	2,2	4,8	220	61	88
015B/4-4	199600	46600	4	8,8	250	67	94	015B/4-2,2	163800	35900	2,2	4,8	220	61	88
015/5-4	227600	56000	4	8,8	250	68	95	015/5-2,2	189100	43300	2,2	4,8	220	62	89
015B/5-4	253100	58700	4	8,8	250	68	95	015B/5-2,2	206900	44900	2,2	4,8	220	62	89
015/2×2-4	174900	45100	4	8,8	260	68	94	015/2×2-2,2	147800	35000	2,2	4,8	220	62	88
015B/2×2-4	197000	47300	4	8,8	260	67	94	015B/2×2-2,2	163700	36400	2,2	4,8	220	61	88
015/2×3-4	272900	68800	4	8,8	260	69	96	015/2×3-2,2	227600	53100	2,2	4,8	230	63	90
015B/2×3-4	303500	71800	4	8,8	250	69	96	015B/2×3-2,2	249800	55100	2,2	4,8	220	63	90
015/2×4-4	374500	93200	4	8,8	250	71	98	015/2×4-2,2	309100	71600	2,2	4,8	220	65	92
015B/2×4-4	415700	96500	4	8,8	250	70	98	015B/2×4-2,2	339400	74100	2,2	4,8	220	64	91
015/2×5-4	478000	117300	4	8,8	250	72	99	015/2×5-2,2	393700	89800	2,2	4,8	220	65	93
015B/2×5-4	528100	121200	4	8,8	250	71	99	015B/2×5-2,2	432100	93500	2,2	4,8	220	65	92
018/1-5,5	56500	14200	5,5	11,5	240	63	89	018/1-3	48400	11200	3	6,6	210	58	84
018B/1-5,5	70000	16400	5,5	11,5	240	65	91	018B/1-3	60100	13200	3	6,6	210	59	86
018/2-5,5	119600	29500	5,5	11,5	240	66	93	018/2-3	98900	22700	3	6,6	220	61	87
018B/2-5,5	145400	33300	5,5	11,5	240	67	94	018B/2-3	121400	26600	3	6,6	220	62	89
018/3-5,5	184100	44700	5,5	11,5	240	68	95	018/3-3	152300	34300	3	6,6	220	62	89
018B/3-5,5	223200	50200	5,5	11,5	240	69	96	018B/3-3	187400	40100	3	6,6	220	63	90
018/4-5,5	251400	60200	5,5	11,5	240	69	96	018/4-3	207800	46200	3	6,6	220	63	90
018B/4-5,5	298700	67300	5,5	11,5	240	70	97	018B/4-3	252600	53800	3	6,6	220	65	92
018/5-5,5	315600	75400	5,5	11,5	240	70	97	018/5-3	261400	58200	3	6,6	220	64	91
018/2×2-5,5	248800	61500	5,5	11,5	240	70	96	018/2×2-3	205800	47000	3	6,6	230	64	90
018B/2×2-5,5	299400	68700	5,5	11,5	240	71	98	018B/2×2-3	262000	57400	3	6,6	210	66	93
018/2×3-5,5	386000	93500	5,5	11,5	240	71	98	018/2×3-3	317600	71300	3	6,6	230	65	92
018B/2×3-5,5	465000	103700	5,5	11,5	240	72	99	018B/2×3-3	402500	86500	3	6,6	210	67	95
018/2×4-5,5	526600	125800	5,5	11,5	240	73	100	018/2×4-3	433000	95900	3	6,6	220	66	94
018B/2×4-5,5	620000	138900	5,5	11,5	240	73	101	018B/2×4-3	538300	115000	3	6,6	220	68	96
018/2×5-5,5	660500	157300	5,5	11,5	240	73	101	018/2×5-3	544900	120800	3	6,6	220	67	95
025/1-11	132400	32800	11	21	250	67	94	025/1-5,5	107600	24300	5,5	13,5	210	60	86
025B/1-11	153900	35800	11	21	250	68	95	025B/1-5,5	121900	25900	5,5	13,5	210	60	87
025/2-11	277000	67100	11	21	250	71	98	025/2-5,5	220200	49600	5,5	13,5	220	63	90
025B/2-11	320000	72200	11	21	250	71	98	025B/2-5,5	249000	52400	5,5	13,5	210	63	90
025/3-11	428700	101700	11	21	250	72	99	025/3-5,5	341900	74600	5,5	13,5	220	64	92
025B/3-11	484000	108600	11	21	250	73	100	025B/3-5,5	378700	78800	5,5	13,5	220	64	92
025/4-11	579200	136300	11	21	250	73	101	025/4-5,5	457900	100100	5,5	13,5	220	65	92

* Bei druckseitigem Kanalanschluss: tatsächliche externe Pressung für die Keilriemenauslegung bei Bestellung angeben!
 In case of channel connection on the pressure side: for the selection of a V-belt, please indicate actual external pressure when ordering!

Gewichte und Maße

Weights and Measures

Typ Type	Anzahl der Ventilatoren Number of fans	Strang-Anzahl Number of passes	Gewicht Weight	Rohrvolumen Tube volume	Fläche Surface	Anschlüsse Connections		Abmessungen Dimensions							Anzahl der FüÙe Number of feet	Ausführung Design	
						Ein Inlet	Aus Outlet	H	H1	B	B2	L	D	R		H	V
012/1	1	5	175	10	66	28,0	22,0	1640	750	750	1290	750	450	80	4	I	IV
012B/1	1	5	190	13	91	28,0	22,0	1640	750	750	1290	1000	450	80	4	I	IV
012/2	2	13	320	19	142	35,0	28,0	1640	750	750	1290	1500	450	80	4	I	IV
012B/2	2	13	350	25	193	35,0	28,0	1640	750	750	1290	2000	450	80	4	I	IV
012/3	3	13	460	28	218	42,0	35,0	1640	750	750	1290	2250	450	90	4	I	IV
012B/3	3	13	510	37	294	42,0	35,0	1640	750	750	1290	3000	450	90	4	I	IV
015/1	1	6	246	15	98	28,0	22,0	1890	1000	1000	1740	800	500	80	4	I	IV
015B/1	1	6	270	18	127	35,0	28,0	1890	1000	1000	1740	1000	500	80	4	I	IV
015/2	2	12	450	28	211	42,0	35,0	1890	1000	1000	1740	1600	500	90	4	I	IV
015B/2	2	12	493	34	267	42,0	35,0	1890	1000	1000	1740	2000	500	90	4	I	IV
015/3	3	18	690	41	323	54,0	42,0	1990	1000	1000	1740	2400	500	100	4	II	IV
015B/3	3	18	765	51	408	54,0	42,0	1990	1000	1000	1740	3000	500	100	4	II	IV
015/4	4	36	905	54	436	64,0	54,0	1990	1000	1000	1740	3200	500	110	4	II	V
015B/4	4	36	1015	68	548	64,0	54,0	1990	1000	1000	1740	4000	500	110	6	II	V
015/5	5	36	1135	68	548	64,0	54,0	1990	1000	1000	1740	4000	500	110	6	II	V
015B/5	5	36	1250	84	689	64,0	54,0	1990	1000	1000	1740	5000	500	110	6	II	V
015/2x2	4	38	890	58	445	64,0	54,0	1990	1000	2000	1740	1600	500	110	4	III	VI
015B/2x2	4	38	980	72	564	64,0	54,0	1990	1000	2000	1740	2000	500	110	4	III	VI
015/2x3	6	38	1275	87	683	64,0	54,0	1990	1000	2000	1740	2400	500	110	4	III	VI
015B/2x3	6	38	1410	108	861	64,0	54,0	1990	1000	2000	1740	3000	500	110	4	III	VI
015/2x4	8	76	1665	113	920	76,1	64,0	1990	1000	2000	1740	3200	500	120	4	III	VI
015B/2x4	8	76	1865	141	1157	76,1	64,0	1990	1000	2000	1740	4000	500	120	6	III	VI
015/2x5	10	76	2080	143	1157	2x88,9	88,9	1990	1000	2000	1740	4000	500	130	6	III	VI
015B/2x5	10	76	2300	177	1454	2x88,9	88,9	1990	1000	2000	1740	5000	500	130	6	III	VI
018/1	1	9	330	20	148	35,0	28,0	1890	1000	1000	1740	1150	630	80	4	I	IV
018B/1	1	9	400	28	211	35,0	28,0	1890	1000	1000	1740	1600	630	80	4	I	IV
018/2	2	18	615	39	309	54,0	42,0	1990	1000	1000	1740	2300	630	100	4	II	IV
018B/2	2	36	750	54	436	54,0	42,0	1990	1000	1000	1740	3200	630	100	4	II	IV
018/3	3	36	960	58	471	64,0	54,0	1990	1000	1000	1740	3450	630	110	4	II	V
018B/3	3	36	1165	81	661	64,0	54,0	1990	1000	1000	1740	4800	630	110	4	II	V
018/4	4	36	1270	77	633	64,0	54,0	1990	1000	1000	1740	4600	630	110	6	II	V
018B/4	4	36	1545	107	886	76,1	64,0	1990	1000	1000	1740	6400	630	120	6	II	V
018/5	5	36	1565	96	794	76,1	64,0	1990	1000	1000	1740	5750	630	120	6	II	V
018/2x2	4	38	1225	83	653	64,0	54,0	1990	1000	2000	1740	2300	630	110	4	III	VI
018B/2x2	4	38	1485	115	920	76,1	64,0	1990	1000	2000	1740	3200	630	120	4	III	VI
018/2x3	6	76	1800	122	994	76,1	64,0	1990	1000	2000	1740	3450	630	120	6	III	VI
018B/2x3	6	76	2185	171	1395	2x88,9	88,9	1990	1000	2000	1740	4800	630	130	6	III	VI
018/2x4	8	76	2360	164	1335	2x88,9	88,9	1990	1000	2000	1740	4600	630	130	6	III	VI
018B/2x4	8	76	2890	226	1870	2x88,9	88,9	1990	1000	2000	1740	6400	630	130	8	III	VI
018/2x5	10	76	2915	204	1677	2x88,9	88,9	1990	1000	2000	1740	5750	630	130	8	III	VI
025/1	1	20	795	46	351	54,0	42,0	2590	1600	1600	1890	1600	900	100	4	II	V
025B/1	1	20	890	60	469	54,0	42,0	2590	1600	1600	1890	2100	900	100	4	II	V
025/2	2	60	1465	91	726	64,0	54,0	2590	1600	1600	1890	3200	900	110	4	II	V
025B/2	2	60	1670	118	961	76,1	64,0	2590	1600	1600	1890	4200	900	120	6	II	V
025/3	3	60	2150	135	1101	76,1	64,0	2590	1600	1600	1890	4800	900	120	6	II	V
025B/3	3	60	2450	176	1453	2x88,9	88,9	2590	1600	1600	1890	6300	900	130	8	II	V
025/4	4	120	2830	179	1476	2x88,9	88,9	2590	1600	1600	1890	6400	900	130	8	II	V

Motoren – Ausführung B3

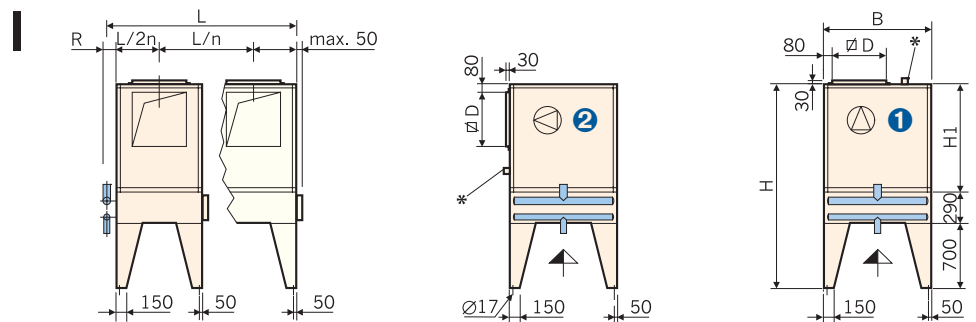
Motors – Construction B3

Standardausführung Standard construction			Sonderausführung (gegen Mehrpreis) Special construction (at additional charge)					
Drehstrommotoren mit Thermokontakt Three-phase motors with thermal contacts			Polumschaltbare Motoren Pole-changing motors					
1500 min ⁻¹			750 / 1500 min ⁻¹ (Dahlander)			1000 / 1500 min ⁻¹		
kW	A	Artikel-Nr. Article code	kW	A	Artikel-Nr. Article code	kW	A	Artikel-Nr. Article code
1,1	2,8	751.1	0,25 / 1,0	1,05 / 2,5	773	0,37 / 1,2	1,35 / 3	801
1,5	3,7	753.1	0,35 / 1,4	1,4 / 3,3	775	0,55 / 1,7	1,8 / 3,9	803
2,2	5,2	755.1	0,55 / 2,2	1,75 / 5,2	777	0,75 / 2,2	2,1 / 5,2	805
3	7,0	757.1	0,65 / 2,6	2,1 / 5,9	779	0,9 / 3,0	2,9 / 6,7	807
4	8,9	759.1	0,9 / 3,6	3,0 / 7,6	781	1,3 / 3,8	4,0 / 8,3	809
5,5	12,0	761.1	1,4 / 5,5	4,7 / 12,0	783	1,7 / 5,5	5,1 / 12,0	811
7,5	16,0	763.1	1,7 / 7,0	6,0 / 15	785	2,7 / 7,5	7,0 / 16,5	815
11	22,0	765.1	3,0 / 11	8,0 / 22	787	4,0 / 12,0	10,0 / 26,0	819

* Kabeldurchführung
Cable bushing

① Ausblas vertikal
Air outlet vertical

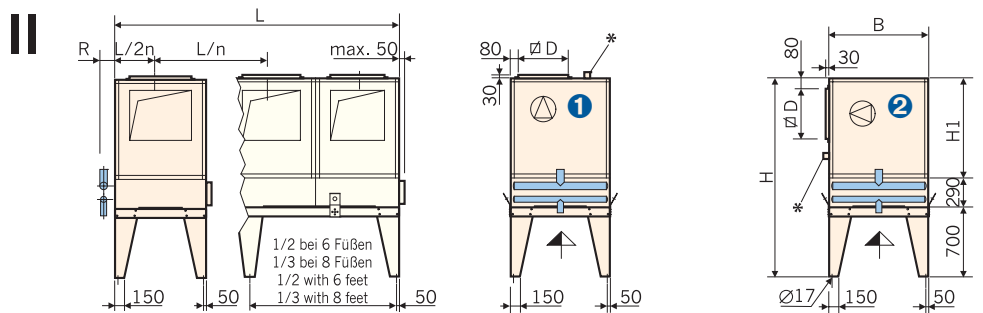
② Ausblas horizontal
Air outlet horizontal



Bestellhinweise:

Die Abbildungen zeigen die Standardlage der Anschlussstutzen **LINKS** sowie die Ausblasstutzen-Stellungen ① und ②.

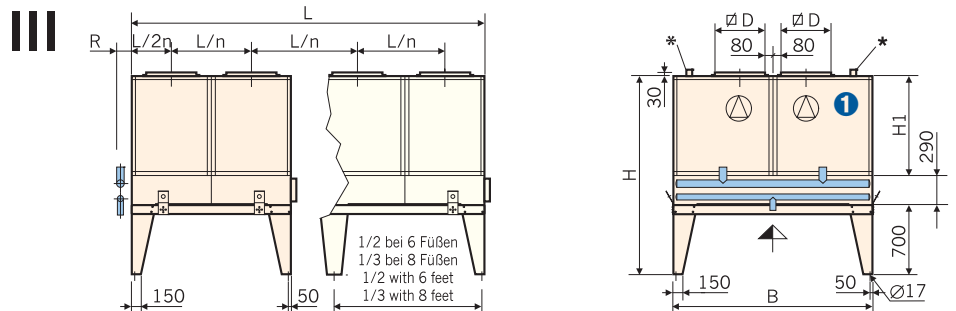
Bei Bestellung bitte die gewünschte Ausblasstellung und Lage der Anschlüsse **RECHTS** oder **LINKS** angeben.



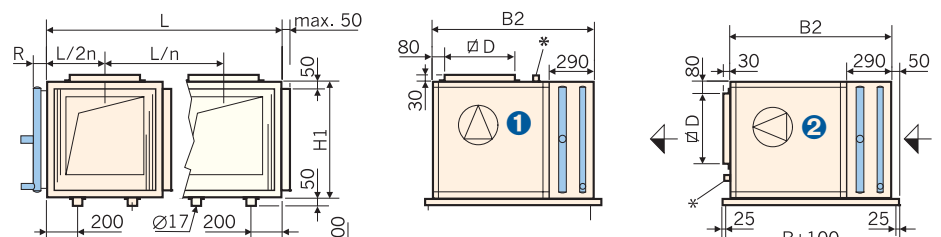
Information for ordering:

The illustrations show the standard installation position of the connecting pipe sockets **LEFT** and the installation positions of the air outlet ducts ① and ②.

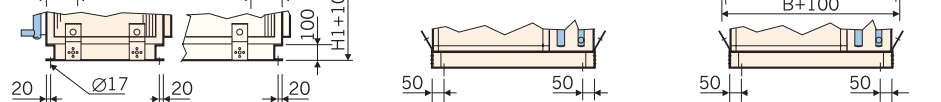
When ordering please specify the required installation position of the air outlet ducts and the installation positions of the connections **RIGHT** or **LEFT**.



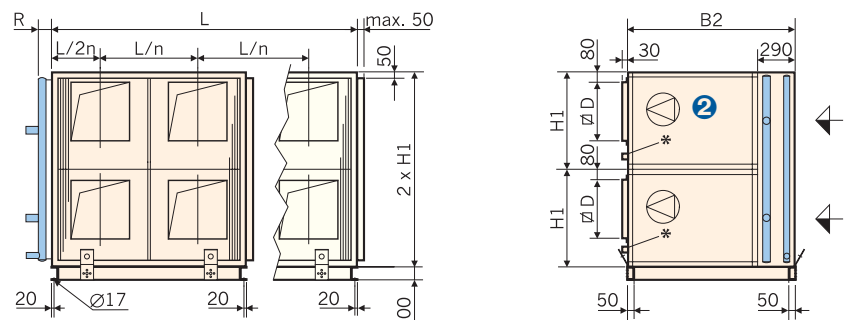
IV
ohne U-Rahmen
without U-frame



V
mit U-Rahmen
with U-frame



VI
mit U-Rahmen
with U-frame



Zubehör

für luftgekühlte Verflüssiger

Accessories

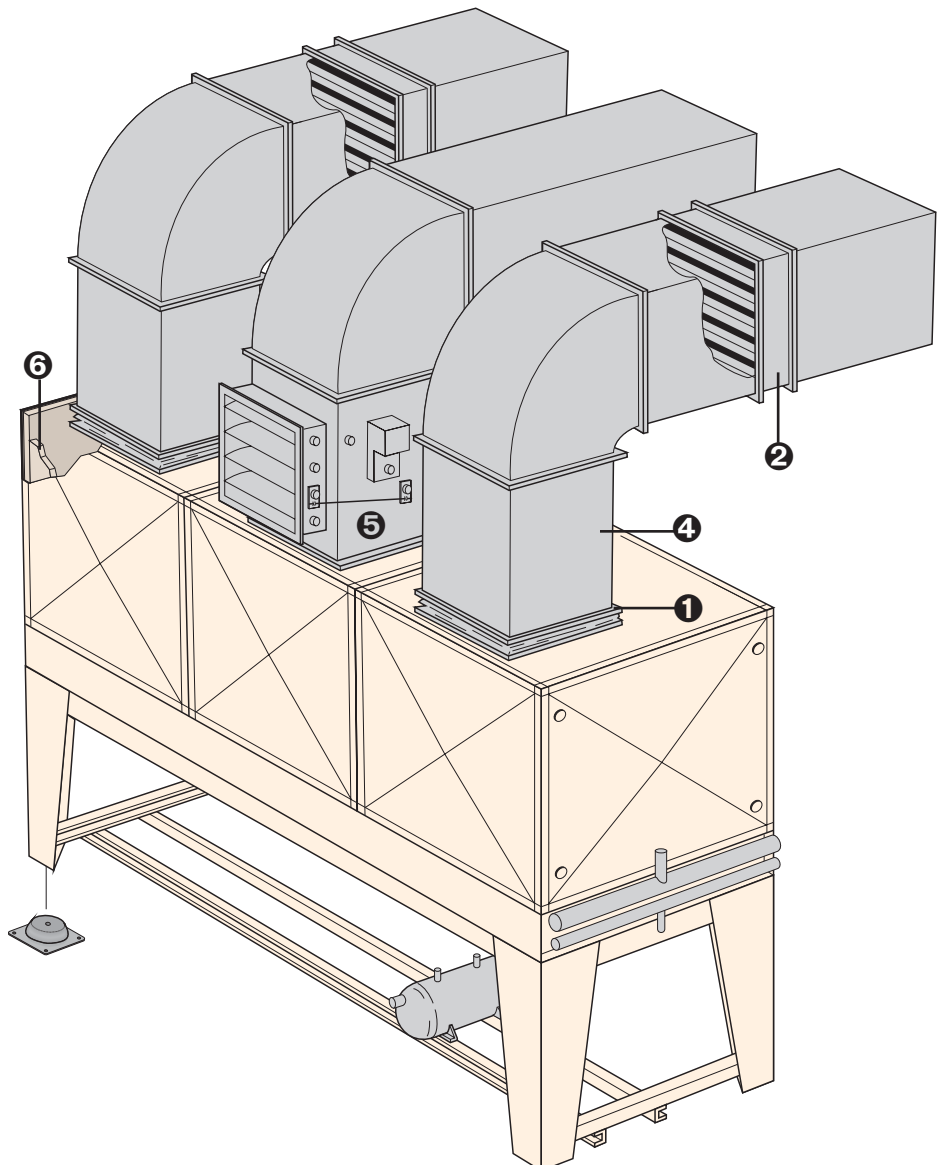
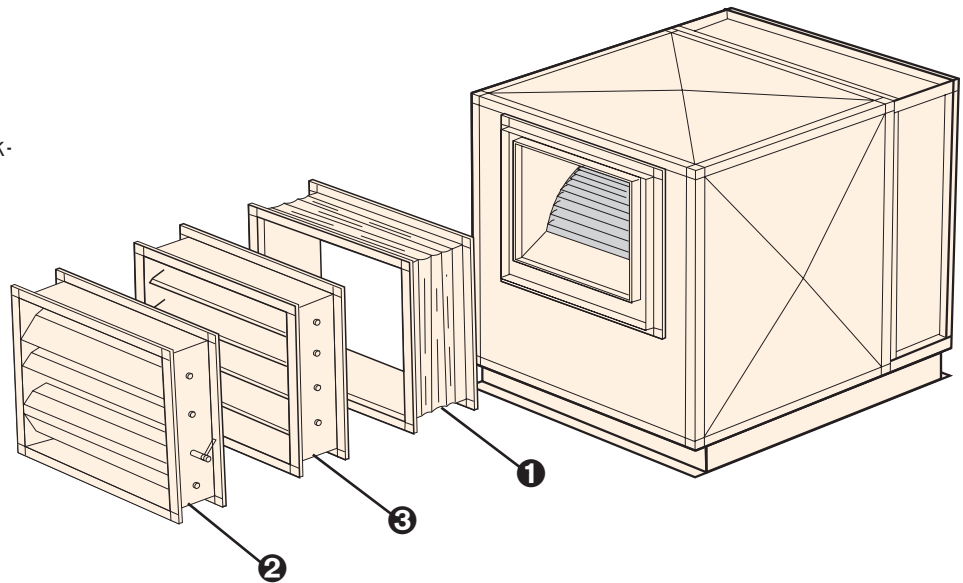
for air cooled condensers

Wichtiger Hinweis für ③:

Überdruckjalousie nicht direkt am Ventilatoraustritt montieren. Ausblaskanal ④ zwischen Ventilatoraustritt und Überdruckjalousie setzen.

Important information for ③:

Do not mount pressure relief damper directly to fan outlet. Place air outlet duct ④ between fan outlet and pressure relief damper.



Zubehör

für luftgekühlte Verflüssiger

Accessories

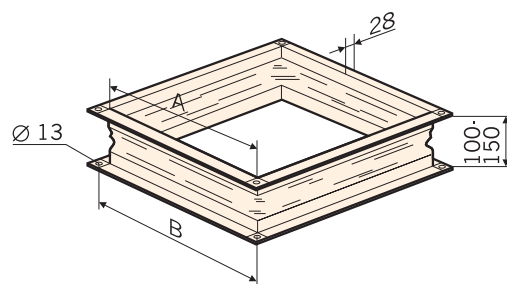
for air cooled condensers

Segeltuchstutzen ❶ Canvas sleeves ❶

Ausführung:
Luftkanalprofilrahmen Stahl verzinkt, mit elastischem Zwischenstück (gewebeverstärktes Weich-PVC)

Construction:
Air duct profile frame, steel galvanized, elastic joint (fabric-reinforced plasticized PVC)

Typ Type	Artikel-Nr. Article code	A □	B □
A 12	1282	450	483
A 15	1281	500	533
A 18	1283	630	663
A 25	3487	900	933



Jalousieklappe ❷ Überdruckjalousie ❸ Louvres ❷ Pressure relief dampers ❸

Ausführung:
Flansch Luftkanalprofil
Gehäuse Stahl verzinkt

Construction:
Flange air duct profile
Casing steel galvanized

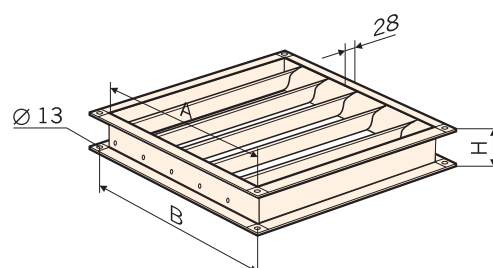
Wichtiger Hinweis für ❸:
Überdruckjalousie nicht direkt am Ventilatoraustritt montieren. Ausblaskanal ❹ zwischen Ventilatoraustritt und Überdruckjalousie setzen.

Important information for ❸:
Do not mount pressure relief damper directly to fan outlet. Place air outlet duct ❹ between fan outlet and pressure relief damper.

Zubehör für ❷:
Stellantrieb Auf/Zu (Artikel-Nr. 3479)
Stellantrieb stetig (Artikel-Nr. 998)

Accessories for ❷:
Actuating drive open/closed (Article code 3479)
Actuating drive continuous (Article code 998)

Typ Type	Artikel-Nr. Article code ❷ / ❸	A □	B □	H ❷	H ❸
A 12	982/1160	450	483	150	110
A 15	983/1161	500	533	150	110
A 18	984/1162	630	663	200	110
A 25	3489/1163	900	933	200	110



Zubehör für luftgekühlte Verflüssiger

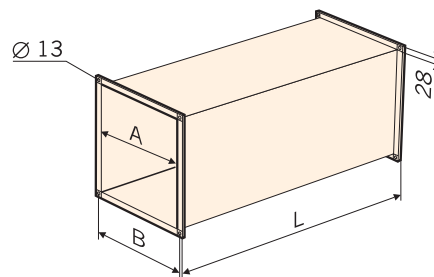
Accessories for air cooled condensers

Ausblaskanal ④ Air outlet ducts ④

Ausführung:
Flansch Luftkanalprofil
komplett Stahl verzinkt

Construction:
Flange air duct profile frame
completely steel galvanized

Typ Type	Artikel-Nr. Article code ② / ③	A □	B □	H ②
A 12	1165	450	483	700
A 15	1166	500	533	800
A 18	1167	630	663	900
A 25	1168	900	933	1500

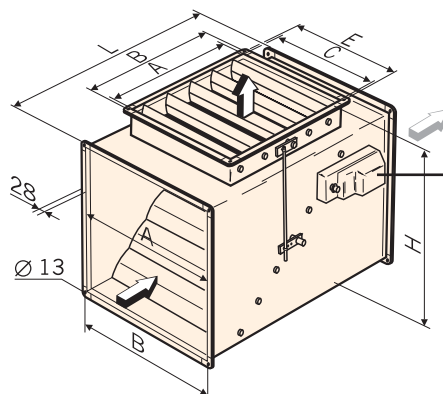


Umluftklappenregelung ⑤ By-pass control ⑤

Ausführung:
Flansch Luftkanalprofil
Gehäuse Stahl verzinkt

Construction:
Flange air duct profile
Casing steel galvanized

Typ Type	Artikel-Nr. Article code	A □	B □	C	E	H	L
A 12	1626	450	483	405	438	560	700
A 15	1627	500	533	455	488	610	750
A 18	1628	630	663	585	618	740	880
A 25	1629	900	933	855	888	1010	1150



Zubehör:
Stellantrieb stetig
(Artikel-Nr. 998)

Accessories:
Actuating drive continuous
(Article code 998)

Schalldämmende Auskleidung ⑥ Sound absorbing inner lining ⑥

Ausführung:
einschalig mit 20 mm Mineralfaser
kaschiert

Construction:
single-sheet insulated tray walls
with 20 mm mineral fiber lining

Verflüssiger-Block Condenser coil	<p>Die kältemittelführenden Kernrohre sind durch die bewährte Güntner Tragrohrkonstruktion entlastet. Dadurch ergibt sich eine erhöhte Sicherheit gegen Undichtigkeit.</p> <p>Kernrohre: Kupfer Ø 12 mm, 50 × 25 mm versetzt</p> <p>Lamellen: Aluminium, Teilung 2,4 mm</p> <p>Verteil- und Sammelrohre sowie Rohranschlüsse in Kupfer</p> <p>Zulässiger Druck: PS = 32 bar</p> <p>Zulässige Temperatur: TS = 100 °C</p>	<p>The fluid-carrying core tubes are stressed less due to Güntner's tried and tested floating coil principle. This results in increased safety against leakage.</p> <p>Core tubes: copper Ø 12 mm, 50 × 25 mm staggered</p> <p>Fins: aluminium, 2.4 mm fin spacing</p> <p>Header inlets and outlets as well as tube connections made of copper.</p> <p>Admissible pressure: PS = 32 bar</p> <p>Admissible temperature: TS = 100 °C</p>
Gehäuse Casing	<p>Ventilatorgehäuse mit Profilrahmen, Verkleidung aus verzinktem Stahlblech, Lackierung auf Wunsch (Mehrpreis).</p>	<p>Fan casing with profile frame, covering made of galvanized sheet steel, varnishing on request (at additional charge).</p>
Ventilatoren Fans	<p>Geräuscharme, doppelseitig saugende Radialventilatoren, mit separatem Antrieb über Mehrfach-Schmalkeilriemen, mit Spannschienen.</p>	<p>Low-noise, double suction centrifugal fans, with separate drive via multiple narrow V-belt and slide rails.</p>
Lage des Luftaustritts Direction of air outlet	<p>Bei Bestellung angeben (siehe Seite 10).</p>	<p>Indicate when ordering (see page 10).</p>
Motoren Motors	<p>Bis 2,2 kW 230/400 V, ab 3 kW 400/690 V, 50 Hz, Schutzart IP 54, Bauform B3 (IEC Motoren)</p> <p>Sondermotoren auf Wunsch.</p> <p>Die Absicherung der Motoren muss über die eingebauten Thermokontakte erfolgen.</p> <p>Die Schalthäufigkeit darf 8 Schaltungen pro Stunde nicht überschreiten.</p> <p>Bei folgenden Leistungen und Ventilator Typen ist ein Y/Δ Anlauf vorzusehen:</p> <p>Ventilator Typ 15 ab 4 kW, 18 ab 5,5 kW, 25 ab 7,5 kW</p>	<p>Up to 2.2 kW 230/400 V, from 3 kW 400/690 V, 50 Hz, protection class IP 54, type of construction B3 (IEC motors); special motors on request.</p> <p>The built-in thermal contacts (thermistors) must be used as motor protection.</p> <p>The switching frequency should not exceed 8 times per hour.</p> <p>For the following capacities and fan types, a Y/Δ circuit is needed:</p> <p>Fan type 15 from 4 kW, 18 from 5.5 kW, 25 from 7.5 kW</p>

Leistungsangaben Capacity

Die Leistungsangaben gelten für R404A. Die Nennleistungen beziehen sich auf eine Verflüssigungstemperatur $t_c = 40\text{ °C}$, Lufteintrittstemperatur $t_{L1} \hat{=} t_{umg} = 25\text{ °C}$, Temperaturdifferenz $\Delta t = 15\text{ K}$, geodätische Höhe NN. Die Messungen entsprechen auch den Normen EN 327 und EN 13487 (Schallangaben).

Mit unserer Auslegungssoftware **Güntner Product Calculator** erhalten Sie eine **genaue thermodynamische Auslegung** der gewünschten Gerätevariante mit anderen Betriebsbedingungen (auch für andere Kältemittel, geodätische Höhen und Epoxidharz-beschichtete Lamellen).

The nominal capacities refer to a condensing temperature $t_c = 40\text{ °C}$ at an air inlet temperature $t_{a1} \hat{=} t_{amb} = 25\text{ °C}$, temperature difference $\Delta t = 15\text{ K}$, height above sea level NN and are valid for R404A.

Measurements are also in accordance with EN 327 and EN 13487 standards (noise specifications).

We recommend that you use our software package **Güntner Product Calculator** for an **exact thermodynamic design** in different operating conditions (also for other refrigerants, heights above sea level and epoxy resin coated fins).

Ventilatorauslegung Fan design

Bei den angegebenen zusätzlichen statischen Druckverlusten wurde für den Luftaustritt der Anschluss eines Kanals zugrundegelegt. Stoßverluste sind zu berücksichtigen.

The indicated additional static pressure drops are valid, when an air duct is connected at the air outlet. Shock losses have to be considered.

Schallangaben Sound specifications

Der Gesamt-Schalleistungspegel L_{WA} ergibt sich aus den Angaben des Ventilatorherstellers im Arbeitspunkt der Ventilatoren. Der angegebene Schalldruckpegel L_{PA} gilt im Abstand von 5 m unter Freifeldbedingungen und berücksichtigt keine Kanalanschlüsse auf der Saug- und Druckseite.

The overall sound power level L_{WA} is determined in the working point of the technical fan data specified by the fan manufacturer. The indicated sound pressure level L_{PA} applies for a distance of 5 m in free field conditions and does not take into consideration the duct connections on the suction and pressure side.

Zubehör

Accessories

Gegen Mehrpreis lieferbar:

- Reparaturschalter für Motoren bis 5,5 kW
- Schwingungsdämpfer
- Verlängerte Füße
- Drehzahlregler
- Motoren mit zwei Drehzahlen (polumschaltbar)
- Motoren drehzahlregelbar mittels Phasenanschnittsregelung
- Schaltschrank
- Klemmkasten
- Filterrahmen am Ansaug
- Segeltuchstutzen druckseitig
- Umluftklappenregelung komplett
- Jalousieklappen druckseitig mit Stellmotoren
- Überdruckjalousien
- Distanzkanal zwischen Ventilatoraustritt und Überdruckjalousie bzw. Jalousieklappe

Available at additional charge:

- Isolator switch for motors up to 5.5 kW
- Vibration dampers
- Extra long feet
- Speed controllers
- Motors with two speeds (by pole-changing)
- Speed-controllable motors via phase angle control
- Switch cabinet
- Terminal box
- Filter frame at suction piece
- Canvas sleeves on pressure side
- By-pass control
- Baffles on pressure side with servomotors
- Excessive pressure baffles
- Distance channel between fan outlet and excessive pressure baffle or baffle respectively

Sonderausführungen

Special constructions

Gegen Mehrpreis lieferbar:

- Epoxidharz-beschichtete Lamelle
- Gehäuselackierung Standard RAL 7035
- Kreislaufunterteilung
- Unterkühler
- Flüssigkeitsbehälter unter-/angebaut (ohne Verrohrung)
- Lamellen aus Kupfer
- Leergehäuse
- Grundrahmen
- Stirn- und Zwischenbleche Edelstahl

Available at additional charge:

- Epoxy resin coated fin
- Casing paint standard RAL 7035
- Multiple circuit coil
- Subcooler
- Liquid receiver below or integrated (without tubing)
- Copper fins
- Casing
- Base frame
- Intermediate and end sheets made from stainless steel

Güntner AG & Co. KG

Hans-Güntner-Straße 2 – 6
82256 FÜRSTENFELDBRUCK
GERMANY

Telefon +49 81 41 - 242- 0
Telefax +49 81 41 - 242- 155
E-Mail info@guentner.de
Internet www.guentner.de

Technische Änderungen vorbehalten.
Vorangegangene Prospekte verlieren ihre Gültigkeit.
Beachten Sie bitte unsere AGB, eine Kopie erhalten Sie auf Anfrage.
Subject to technical amendments without prior notice!
Supersedes previously published data.
Apply our general terms and conditions of sale, a copy of which
is available on request.