

## Оригинальное руководство по эксплуатации

Транспортировка | Монтаж | Эксплуатация | Техобслуживание



Производственная линия:	Испарители CO <sub>2</sub>
Описание серии	Настенные/потолочные испарители
Серия:	CXGHN.2

[www.guentner.de](http://www.guentner.de)

## Оглавление

<b>1</b>	<b>Важные базовые сведения.....</b>	<b>6</b>
1.1	Указания по технике безопасности.....	6
1.1.1	Соблюдение руководства по эксплуатации.....	6
1.2	Значение серии стандартов EN 378 – Системы охлаждения и тепловые насосы – Требования безопасности и охраны окружающей среды.....	6
1.3	Ответственность.....	6
1.3.1	Ответственность производителя.....	6
1.3.2	Ответственность установщика системы.....	7
1.3.3	Ответственность владельца или оператора.....	7
1.4	Правовые указания.....	8
1.5	Руководство по эксплуатации.....	8
1.5.1	Область применения.....	8
1.5.2	Структура и другие применимые документы.....	9
1.6	Условные обозначения.....	9
1.6.1	Условные обозначения.....	9
1.6.2	Список сокращений.....	9
1.7	Условные обозначения для знаков безопасности и указаний по безопасности.....	10
1.7.1	Общие знаки безопасности и их значение в настоящем руководстве по эксплуатации.....	10
1.7.2	Предупреждающие знаки и их значение в настоящем руководстве по эксплуатации.....	10
1.7.3	Запрещающие знаки и их значение в настоящем руководстве по эксплуатации.....	11
1.7.4	Предписывающие знаки и их значение в настоящем руководстве по эксплуатации.....	12
<b>2</b>	<b>Безопасность.....</b>	<b>13</b>
2.1	Обозначение на устройстве.....	13
2.1.1	Знаки безопасности на устройстве.....	13
2.1.2	Другие знаки и указания на устройстве.....	14
2.2	Основные указания по технике безопасности.....	18
2.2.1	Действия в аварийном случае.....	18
2.2.2	Требования к персоналу, обязанность проявлять осмотрительность.....	19
2.3	Применение по назначению.....	20
2.3.1	Применение по назначению.....	20
2.3.2	Условия эксплуатации.....	20
2.3.3	Применение не по назначению.....	20
2.4	Сохраняющиеся механические опасности.....	22
2.4.1	Пластины, острые углы и кромки устройства.....	22

2.4.2	Вентиляторы.....	22
2.4.3	Откидные боковые листы.....	23
<b>2.5</b>	<b>Сохраняющиеся электрические опасности.....</b>	<b>24</b>
<b>2.6</b>	<b>Остающиеся термические опасности.....</b>	<b>25</b>
2.6.1	Опасность ожогов.....	25
2.6.2	Опасность обморожения.....	25
<b>2.7</b>	<b>Остающиеся опасности вследствие диоксида углерода (CO<sub>2</sub>).....</b>	<b>25</b>
<b>2.8</b>	<b>Остающиеся опасности вследствие колебаний.....</b>	<b>27</b>
<b>2.9</b>	<b>Остающиеся опасности вследствие частей, находящихся под давлением.....</b>	<b>28</b>
<b>2.10</b>	<b>Остающиеся опасности вследствие неправильного монтажа.....</b>	<b>29</b>
<b>2.11</b>	<b>Остающиеся опасности вследствие поломки при эксплуатации.....</b>	<b>30</b>
<b>2.12</b>	<b>Остающиеся опасности вследствие выброса предметов или жидкостей.....</b>	<b>31</b>
<b>2.13</b>	<b>Комбинированные остающиеся опасности.....</b>	<b>31</b>
2.13.1	Откидные боковые листы.....	31
<b>2.14</b>	<b>Остающиеся опасности при утилизации.....</b>	<b>31</b>
<b>3</b>	<b>Технические данные.....</b>	<b>34</b>
3.1	Устройство.....	34
3.2	Вентиляторы.....	34
<b>4</b>	<b>Конструкция и функции.....</b>	<b>36</b>
<b>5</b>	<b>Двигатель вентилятора.....</b>	<b>37</b>
<b>6</b>	<b>Транспортировка и хранение.....</b>	<b>38</b>
6.1	Безопасность.....	38
6.2	Транспортировка и хранение.....	38
6.3	Хранение перед установкой.....	39
<b>7</b>	<b>Установка и первый ввод в эксплуатацию.....</b>	<b>41</b>
7.1	Безопасность.....	41
7.1.1	Указания по безопасности для установки и первого ввода в эксплуатацию.....	41
7.1.2	Требования техники безопасности по обращению с системой... ..	42
7.1.3	Меры безопасности со стороны заказчика.....	43
<b>7.2</b>	<b>Требования к месту установки.....</b>	<b>44</b>
<b>7.3</b>	<b>Распаковка устройства.....</b>	<b>45</b>
<b>7.4</b>	<b>Монтаж.....</b>	<b>47</b>
7.4.1	Предварительные требования к системе для монтажа без напряжения.....	47

7.4.2	Выполнить монтаж устройства.....	49
7.4.3	Указания по монтажу поворотного приспособления вентилятора (опция).....	50
<b>7.5</b>	<b>Указания по закрыванию устройства.....</b>	<b>54</b>
7.5.1	Подсоединение сливного трубопровода к поддону для конденсата.....	54
7.5.2	Подключение устройства к системы.....	55
7.5.3	Электрическое подключение устройства и защита предохранителем.....	56
<b>7.6</b>	<b>Проведение приемочного испытания.....</b>	<b>57</b>
<b>7.7</b>	<b>Проверка готовности к эксплуатации.....</b>	<b>59</b>
<b>7.8</b>	<b>Первый ввод устройства в эксплуатацию.....</b>	<b>59</b>
<b>8</b>	<b>Эксплуатация.....</b>	<b>60</b>
8.1	Безопасность.....	60
8.2	Ввод устройства в эксплуатацию.....	60
8.3	Снятие устройства с эксплуатации.....	61
8.4	Консервация устройства.....	61
8.5	Ввод устройства в эксплуатацию после консервации.....	62
8.6	Перевод устройства на другую рабочую жидкость.....	62
<b>9</b>	<b>Поиск неисправностей.....</b>	<b>64</b>
9.1	Безопасность.....	64
9.2	Сервисная служба.....	64
9.3	Таблица поиска неисправностей.....	64
<b>10</b>	<b>Техническое обслуживание.....</b>	<b>66</b>
10.1	Безопасность.....	66
10.1.1	Перед каждым техническим обслуживанием.....	66
10.1.2	Во время любого технического обслуживания.....	66
10.1.3	После каждого технического обслуживания.....	68
<b>10.2</b>	<b>График проверок и технического обслуживания.....</b>	<b>68</b>
10.2.1	Вентиляторы.....	69
10.2.2	Регистр труб устройства (теплообменник).....	69
<b>10.3</b>	<b>Работы по техническому обслуживанию.....</b>	<b>71</b>
10.3.1	Устранение течи.....	71
<b>10.4</b>	<b>Очистка устройства.....</b>	<b>71</b>
10.4.1	Общие сведения.....	71
10.4.2	Очистить регистр труб, дать ему оттаять.....	72
10.4.3	Очистка вентиляторов.....	74
<b>10.5</b>	<b>Оттаивание устройства.....</b>	<b>76</b>
10.5.1	Указания по оттаиванию.....	76
10.5.2	Регулирование оттаивания.....	77
10.5.3	Оттаивание приточным воздухом.....	77
10.5.4	Электрическая система оттаивания (опция).....	78

---

10.5.5	Дополнительные указания по оттаиванию.....	79
<b>11</b>	<b>Схемы.....</b>	<b>80</b>
11.1	Документация по электрооборудованию.....	80
11.1.1	Схема подключения двигателя вентилятора.....	80
11.1.2	Электрическая система оттаивания (опция на выбор; дополни- тельное оборудование по желанию заказчика)(опция).....	80
11.2	Схема подключения рабочей жидкости.....	80

# 1 Важные базовые сведения

## 1.1 Указания по технике безопасности

### 1.1.1 Соблюдение руководства по эксплуатации

#### **Осторожно**

- ▶ Всегда храните руководство по эксплуатации в непосредственной близости от устройства.
- ▶ Убедитесь, что все лица, в какой-либо форме имеющие дело с устройством, в любой момент могут получить доступ к руководству по эксплуатации.
- ▶ Убедитесь, что все лица, в какой-либо форме имеющие дело с устройством, ознакомились с руководством по эксплуатации и поняли его.

## 1.2 Значение серии стандартов EN 378 – Системы охлаждения и тепловые насосы – Требования безопасности и охраны окружающей среды

Стандарт EN 378 устанавливает требования безопасности и охраны окружающей среды в отношении проектирования, сооружения, производства, установки, эксплуатации, ремонта и утилизации систем охлаждения и холодильных установок.

Стандарт EN 378 предназначен для производителей, установщиков и операторов систем охлаждения и холодильных установок (см. пункт 1.2. Ответственность).

Целью стандарта EN 378 является сведение к минимуму возможности возникновения травм и ущерба для имущества и окружающей среды, вызванных системами охлаждения, холодильными установками и рабочими жидкостями (хладагентами).

Недостаточные меры безопасности или несоблюдение правил техники безопасности могут привести к следующим последствиям:

- поломка или растрескивание деталей с опасностью вылета материалов (угрозы вследствие воздействия низких температур, повышенного давления, прямого воздействия жидкой фазы, движущихся частей машин);
- вытекание рабочей жидкости вследствие поломки или утечки, вызванной бракованной конструкцией, ненадлежащей эксплуатацией, недостаточным техническим обслуживанием, ремонтом, наполнением и утилизацией (угрозы вследствие вреда для здоровья, обморожения кожи, удушья, паники);

## 1.3 Ответственность

### 1.3.1 Ответственность производителя

Приведенные в настоящем руководстве по эксплуатации указания по сохранению эксплуатационной надежности устройства, предотвращению возможных угроз при транспортировке, установке и монтаже, введении в эксплуатацию и эксплуатации, а также при проведении работ по техническому обслуживанию (очистке, обслуживании и ремонте) распространяются исключительно на данное устройство.

Ответственность производителя заключается в исполнении (конструкции, изготовлении и испытании) устройства согласно EN 378-2.

Конструкционные, сплавляемые и свариваемые материалы созданы таким образом, что они противостоят прогнозируемым механическим, термическим и химическим воздействиям и устойчивы к применяемой рабочей жидкости и смеси рабочей жидкости и рефрижераторного масла.

Части устройства, по которым подается рабочая жидкость (центральные, распределительные, сборные трубы), устроены таким образом, чтобы оставаться герметичными с учетом предсказуемых механических, термических и химических воздействий и выдерживать максимальное допустимое рабочее давление.

Материал, толщина стенок, прочность на растяжение, вязкость, коррозионная стойкость, процесс формования, испытания соответствуют применяемой рабочей жидкости и устойчивы к возможным значениям давления и воздействиям.

Всю ответственность за системы,, в которую интегрировано устройство, несут исключительно лица, отвечающие за соответствующие рабочие операции.

### 1.3.2 Ответственность установщика системы

Ответственность установщика системы заключается в исполнении (проектировании, изготовлении и испытании) системы согласно EN 378-2.

Места разграничения ответственности поставщика компонентов и установщика системы:

- В случае неполадки уведомить компанию Guntner AG & Co. KG:  
В случае обнаружения неполадок во время установки, монтажа, ввода в эксплуатацию и эксплуатации немедленно уведомляйте об этом компанию Guntner AG & Co. KG.
- В ответственность установщика системы,, в частности, входит следующее.
  - Планировка и подготовка противоаварийных мероприятий.  
Для предотвращения косвенного ущерба вследствие неполадок в работе заказчик должен установить систему оповещения, немедленно сообщаящую обо всех неполадках. Подготавливайте противоаварийные мероприятия, предотвращающие в случаях неполадок причинение косвенного ущерба людям и имуществу.
  - Установите безопасно переключаемые аварийные выключатели.
  - Указание периодичности проверок и технического обслуживания.  
Система, должна быть рассчитана на установку всех необходимых приспособлений для ремонта, достаточного технического обслуживания и испытаний согласно EN 378-4 и соответствующим образом оснащена.

Если устройство встроено в систему охлаждения, , рабочая жидкость и тип исполнения не должны отличаться от данных, специфических для данного заказа и установленных в предложении по данному заказу.

Установщик системы, должен указать на необходимость проведения достаточного инструктажа обслуживающего и контролирующего персонала во время эксплуатации и ремонта системы, .

Рекомендуется, чтобы при установке и монтаже, при испытании на герметичность и очистке, при наполнении рабочей жидкостью и при настройке системы, на объекте по возможности присутствовал будущий персонал заказчика.

### 1.3.3 Ответственность владельца или оператора

Ответственность владельца или оператора заключается в эксплуатации, техническом обслуживании и ремонте, а также восстановлении системы, согласно EN 378-4.

Владелец или оператор должен следить за тем, чтобы работники, которым поручается эксплуатация, контроль и обслуживание системы прошли достаточный инструктаж и были достаточно квалифицированными для выполнения этих задач.

Обслуживающий персонал, ответственный за систему должен обладать достаточными знаниями и опытом касательно принципа действия, эксплуатации и повседневного контроля этой системы, .

Перед вводом в эксплуатацию системы, владелец или оператор должен обеспечить прохождение обслуживающим персоналом на основе технической документации к системе (частью которой является настоящее руководство по эксплуатации) инструктажа касательно строения, контроля, принципа действия и технического обслуживания системы, а также касательно мер безопасности, которые следует соблюдать, и обращения с применяемой рабочей жидкостью.

Владелец или оператор должен обеспечивать, чтобы в процессе эксплуатации, контроля и обслуживания системы, рабочая жидкость и тип исполнения не отличались от данных, установленных в предложении по данному заказу.

Планировка и подготовка противоаварийных мероприятий. Для предотвращения косвенного ущерба вследствие неполадок в работе заказчик должен установить систему оповещения, немедленно сообщаящую обо всех неполадках. Подготавливайте противоаварийные мероприятия, предотвращающие в случаях неполадок причинение косвенного ущерба людям и имуществу.

Также на владельца или оператора системы, возлагается ответственность в том случае, когда система используется кем-либо другим, за исключением случаев наличия соглашения о другом распределении ответственности.

## 1.4 Правовые указания

Право требования гарантийного обслуживания прекращается:

- в случае неполадок и повреждений, вызванных несоблюдением сведений, содержащихся в настоящем руководстве по эксплуатации;
- в случае рекламаций, вызванных тем, что при замене частей устройства применялись не указанные в предложении по данному заказу оригинальные запасные части;
- в случае внесения изменений в устройство (рабочую жидкость, тип исполнения, функционирование, рабочие параметры) по сравнению со сведениями, указанными в предложении по данному заказу, без предварительного согласия производителя.

Электронное или механическое размножение, распространение, изменение, передача третьим лицам, перевод или другое использование руководства по эксплуатации не допускается (даже выборочно) без прямого письменного разрешения компании Guntner AG & Co. KG.

## 1.5 Руководство по эксплуатации

### 1.5.1 Область применения

Настоящее руководство по эксплуатации распространяется на все испарители серии CXGHN.2.

#### Указание

Точный тип своего устройства вы можете узнать в прилагаемом предложении по данному заказу.



## 1.5.2 Структура и другие применимые документы

Руководство по эксплуатации состоит из следующих составных частей:

- настоящее руководство;
- предложение по заказу.  
Предложение по заказу прилагается к настоящему руководству и содержит следующие сведения:
  - соответствующее заказу применение по назначению;
  - соответствующий заказу объем поставки;
  - соответствующие заказу технические данные;
  - соответствующий заказу чертеж с указанием заказчика, номера проекта и номера заказа.
- Монтажная схема присоединения двигателя в клеммной коробке.

Настоящее руководство по эксплуатации является составной частью пособия по эксплуатации системы, предоставляемого установщиком системы, .

## 1.6 Условные обозначения

### 1.6.1 Условные обозначения

В настоящем руководстве по эксплуатации используются следующая разметка текста.

<b>жирный</b>	Требует особого внимания!
серый треугольник	Указание о выполнении действия

### 1.6.2 Список сокращений

Сокращение	Значение
CO <sub>2</sub>	Хладагент диоксид углерода CO <sub>2</sub> (R744)
EN 378	Европейский стандарт 378: Системы охлаждения и тепловые насосы – Требования безопасности и охраны окружающей среды
EN	Европейский стандарт
DIN	Немецкий промышленный стандарт (указание стандарта)
ISO	International Organization for Standardization (русский: Международная организация по стандартизации)
АВАР. ВЫКЛ.	Выключатель для немедленного выключения системы охлаждения
°C	Градус Цельсия (значение температуры по шкале Цельсия)
бар	Бар (значение давления)
л	Литр (значение объема)
Об. %	Объемный процент (значение концентрации по объему)
IP	Изоляционная защита
Q 6,3	Качество балансировки
ppm	parts per million (русский: «частей на миллион»), значение концентрации, обозначает миллионную долю
Гц	Герц (значение частоты)

Сокращение	Значение
D	Соединение треугольником (трехфазный ток: высокая частота вращения)
S	Соединение звездой (трехфазный ток: низкая частота вращения)
3~	Трехфазный переменный ток
1~	Однофазный переменный ток
VDE	Союз электротехники, электроники и информационной техники
TAB	Технические условия подключения
EVU	Энергоснабжающее предприятие
VDI	Союз немецких инженеров

## 1.7 Условные обозначения для знаков безопасности и указаний по безопасности

### 1.7.1 Общие знаки безопасности и их значение в настоящем руководстве по эксплуатации

#### Опасно

Опасная ситуация, которая, если ее не предотвратить, обязательно приведет к тяжелой травме или смерти.

#### Внимание

Опасная ситуация, которая, если ее не предотвратить, может привести к тяжелой травме или смерти.

#### Осторожно

Опасная ситуация, которая, если ее не предотвратить, может привести к травме легкой или средней тяжести.

#### Указание

Указывает на возможный материальный ущерб.

### 1.7.2 Предупреждающие знаки и их значение в настоящем руководстве по эксплуатации



#### Предупреждение о возможности травм рук

Несоблюдение предупреждающих указаний может привести к защемлению, втягиванию или другим травмам рук или пальцев.



**Предупреждение о горячей поверхности**

Температура превышает +45 °С (свертывание белка) и может вызвать ожоги тела человека.



**Предупреждение о холоде**

Температура составляет менее 0 °С и может приводить к обморожениям тела человека.



**Предупреждение об опасном электрическом напряжении**

Опасность поражения током в случае прикосновения к деталям, находящимся под напряжением.



**Предупреждение о легковоспламеняющихся веществах на месте монтажа**

Использование источников воспламенения может привести к пожару на месте монтажа.



**Предупреждение о вредных для здоровья или раздражающих веществах на месте монтажа**

Контакт со вредными для здоровья или раздражающими веществами или их вдыхание могут приводить к травмам или вреду для здоровья человека.

### 1.7.3 Запрещающие знаки и их значение в настоящем руководстве по эксплуатации



**Не допускается использование открытых источников огня!**

Запрещается установка или помещение вблизи устройства источников воспламенения и запрещается создание источников воспламенения.



**Курение запрещается!**

Запрещается курить.

## 1.7.4 Предписывающие знаки и их значение в настоящем руководстве по эксплуатации



### Следует использовать защиту глаз!

Следует использовать защиту глаз: защитную маску, защитные очки или защитный щиток для лица.



### Следует использовать защиту рук!

Защитные перчатки должны защищать от механических и химических угроз (см. напечатанные пиктограммы).



### Следует использовать средства защиты органов дыхания!

Респираторы должны быть рассчитаны на применяемую рабочую жидкость. Респираторы должны состоять из:

- как минимум двух независимых респираторов (изолирующих устройств)



### Следует использовать защитную одежду!

Личная защитная одежда должна быть рассчитана на применяемую рабочую жидкость и низкие температуры и обладать хорошими теплоизоляционными свойствами.



### Перед началом работ отключить!

Перед началом работ по монтажу, техническому обслуживанию или ремонту следует отключить электроустановку и защитить ее от повторного включения.

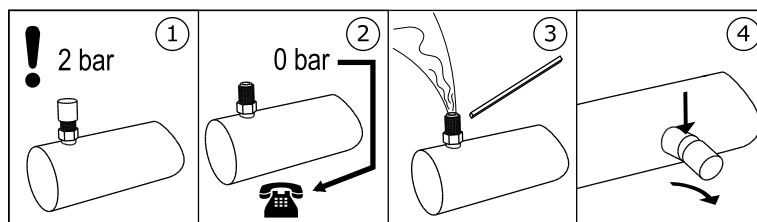
## 2 Безопасность

### 2.1 Обозначение на устройстве

Размещение обозначений на устройстве

#### 2.1.1 Знаки безопасности на устройстве

Знаки безопасности на устройстве, в частности:



3 - Предупреждающее указание «Транспортный наполнитель» на клапане Шрадера

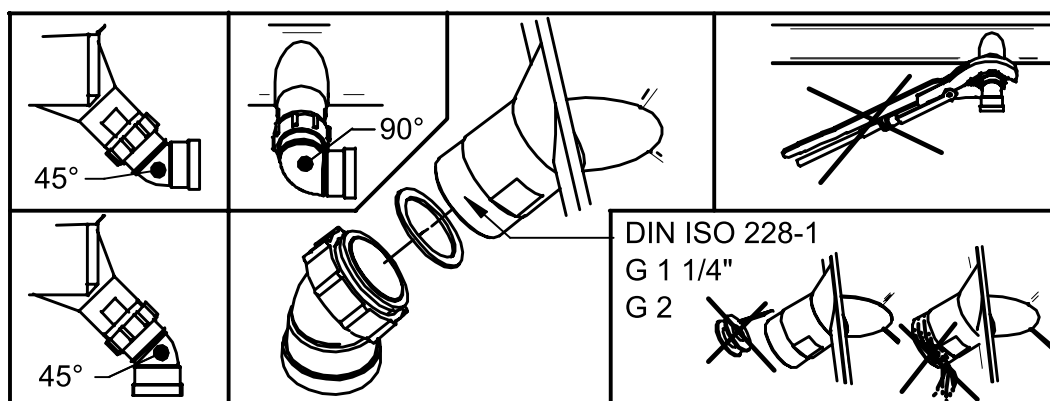
### Achtung • Caution • Attention

Ventilator-Betrieb nur mit Schutzgitter  
**GEFAHR!**

Fan operation only with guard grille!  
**DANGER!**

Mode opératoire de ventilateur qu'avec brille protective!  
**DANGER!**

7 - Предупреждающее указание «Защитная решетка» (применяется только при наличии отдельно демонтируемой решетки)



18 - Предупреждающее указание слива ванны

## Schwenkbarer Ventilator • swivelling fan ventilateur à pivot • ventilador girable



**Achtung:** Vor dem Öffnen der Ventilationsverschraubung Gerät immer spannungsfrei schalten, da sonst Gefahr durch automatischen Anlauf des Ventilators besteht!

**Warning:** Before unscrewing the fan screw joints, the unit must always be switched to zero potential, because otherwise there is danger of automatic start-up of the fan!






**Attention:** Avant de dévisser les vis du ventilateur, il est indispensable de mettre le ventilateur sans tension, autrement, il y le danger d'un démarrage automatique du ventilateur!



**Atención:** Antes de destornillar los tornillos del ventilador, es indispensable el aparato esté sin tension, de lo contrario, hay peligro de un arranque automático del ventilador!

19 - Предупреждающее указание «Поворотный вентилятор (опция)»

### 2.1.2 Другие знаки и указания на устройстве

 Herstellernummer/Serial number	<b>Güntner AG &amp; Co. KG</b> Hans-Güntner-Str. 2 - 6 82256 Fürstentfeldbruck www.guentner.de		
	Projektnummer/Project number Gerätebezeichnung/Device type Herstellernummer/Serial number Herstellungsjahr/Year of manuf. Max/Min Druck/Oper. pressure PS Max/Min Temperatur/Temperature TS Prüfdruck/Test pressure PT Prüfdatum/Test date Prüfmedium/Test medium Volumen/Volume V <Ventilator/Fan type>		

1 - Заводская табличка



2 – Логотип Güntner

**Hinweis:** GÜntner streamer haben Gleichrichterfunktion. Kein zusätzlicher Gleichrichter erforderlich.

**Note:** The GÜntner streamer has an air rectifying function. No additional air rectifier needed.

**Remarque:** La fonction du GÜntner-streamer est le redressement du jet de l'air. Une grille supplémentaire n'est pas nécessaire.

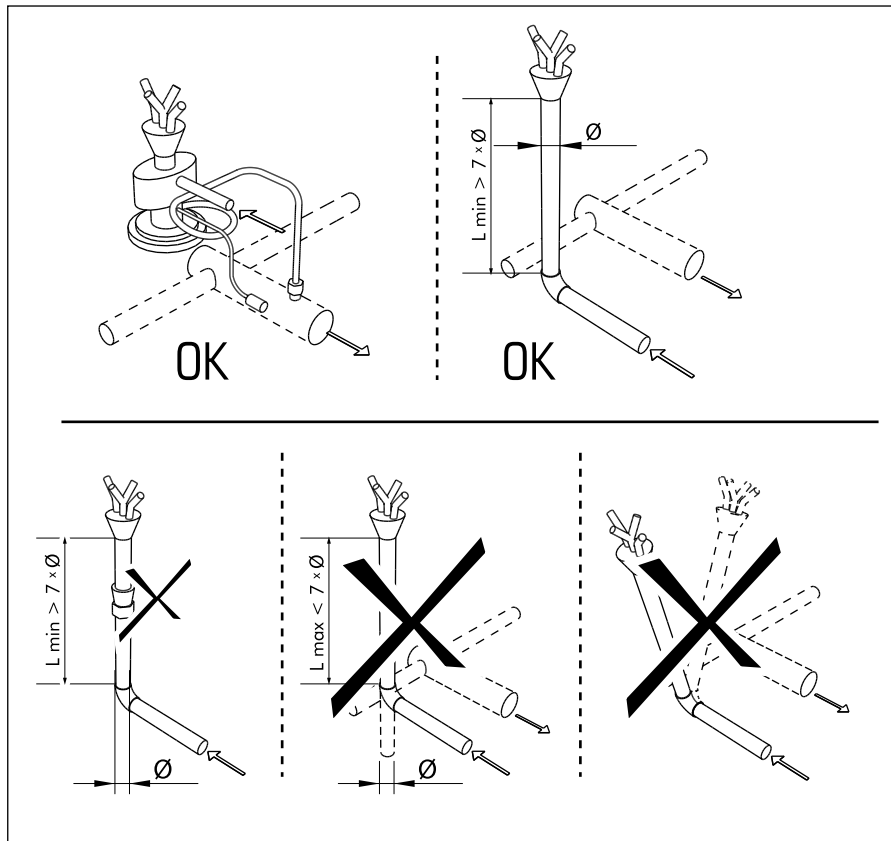
**Nota:** GÜntner-streamer tienen función de direccionar el aire, or lo tanto no se requiere rejilla adicional.

9 – Указание на стример (только в случае применения стримера GÜntner)

Eintritt/Entry/Entrada/Entrée

Austritt/Exit/Salida/Sortie

12 - Подключения ВКЛ. и ВЫКЛ.



13 - Монтаж расширительного клапана

### ACHTUNG - ATTENTION - ATTENTION - ATENCIÓN

Bei der Verwendung von Reinigungsmitteln in Kühlräumen, ist auf die Korrosionsbeständigkeit der Materialien des Kühlers gegenüber dem verwendeten Reinigungsmittel zu achten!

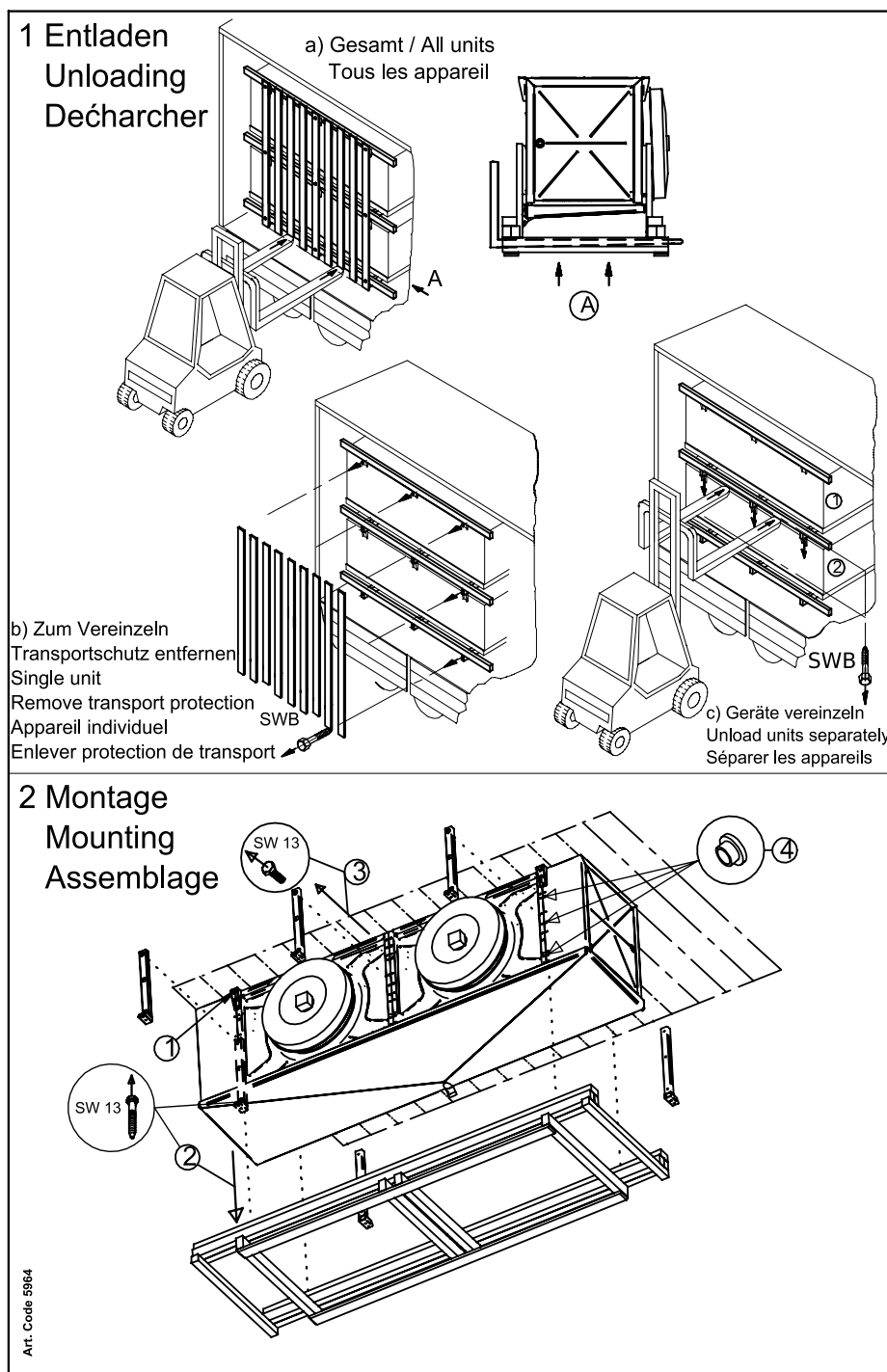
When cleaning agents are used inside the cold room, the corrosion resistance of the cooler materials to the applied cleaning agent has to be observed!

Lors de l'utilisation des détergents dans les chambres froides, il faut observer à la résistance à la corrosion des matériaux de l'appareil qui entrent en contact direct avec les détergents.

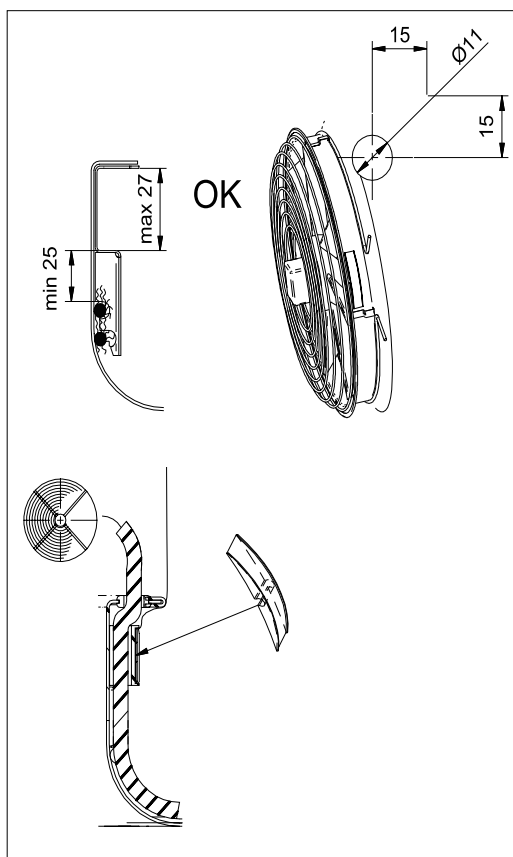
Quando se apliquen agentes limpiadores en los productos instalados en cámaras frías, se debe tener cuidado que no corroen los materiales usados para la construcción del producto!

14 - Коррозионная стойкость





20 - Прицеп, монтаж потолочного воздухоохладителя



21 - Прицеп, подключение воздушного шланга (только при наличии опционального подключения воздушного шланга)

## 2.2 Основные указания по технике безопасности

### 2.2.1 Действия в аварийном случае

#### ⚠ Внимание



Опасность травм и материального ущерба!

CO<sub>2</sub> — это раздражающий газ, вызывающий при его вдыхании беспокойство, головокружение, рвоту и судороги, а в больших концентрациях — явления удушья и опасные для жизни отеки легких.



Раздражение дыхательного центра при концентрации от 30 000 до 50 000 ppm (3–5 об. %).

Потеря сознания при концентрации от 70 000 до 100 000 ppm (7–10 об. %).  
Меры защиты и порядок действий.

- В случае неожиданно сильного выброса хладагента немедленно покиньте помещение, в котором установлено устройство, и переключите безопасно установленный аварийный выключатель, например в случае:
  - заметной утечки жидкого или парообразного хладагента из деталей теплообменника или трубопроводов;

- внезапного крупного высвобождения (высвобождения и испарения большей части совокупного объема хладагента за короткое время, например менее чем за 5 минут);
- внезапного раздражения дыхательного центра;
- срабатывания аварийного сигнального устройства для CO<sub>2</sub> (концентрация свыше 5 000 ppm — значение предельно допустимой концентрации).
- Поручите опытному, обученному персоналу, обладающему предписанной защитной одеждой, провести все необходимые защитные и другие мероприятия.
  - Используйте средства защиты органов дыхания.
  - При проведении ремонтных работ в случае высокой концентрации CO<sub>2</sub> в воздухе в помещении используйте дыхательный аппарат, независимый от воздуха в помещении.
  - Обеспечьте хорошую вентиляцию помещения, в котором установлено устройство.
  - Надежным способом отведите выступивший парообразный и жидкий хладагент.

## 2.2.2 Требования к персоналу, обязанность проявлять осмотрительность

### Осторожно

Монтаж, ввод в эксплуатацию, эксплуатация, ремонт и техническое обслуживание устройства могут выполняться только обученным, опытным и квалифицированным персоналом. Квалифицированными являются лица, отвечающие за эксплуатацию, техническое обслуживание, ремонт, а также за оценку систем и их компонентов, которые обладают образованием и профессиональными знаниями, необходимыми для выполнения их задания согласно EN 378-1. Квалификация — это способность удовлетворительно выполнять действия, необходимые для эксплуатации, технического обслуживания, ремонта, а также для оценки систем охлаждения и их компонентов.

Обслуживание устройства может выполняться персоналом оператора, не обладающим специфическими знаниями в области холодильной техники, однако обладающим достаточными знаниями и опытом относительно принципа действия, эксплуатации и повседневного контроля за данной системой, . Такой обслуживающий персонал не может вмешиваться в работу системы,, и выполнять ее настройку.

Изменения в устройство, на которые производитель дал предварительное письменное согласие, могут вноситься только проинструктированным или квалифицированным персоналом.

**Электромонтаж.**

Электромонтажные работы могут выполняться только лицами, обладающими необходимой квалификацией (например, специалистом-электриком или лицом, проинструктированным по обращению с электрооборудованием) и утвержденными оператором, при условии соблюдения соответствующих правил VDE (например, национальных и международных требований) и условий TAB предприятий EVU.

## 2.3 Применение по назначению

### 2.3.1 Применение по назначению

Производственные NH<sub>2</sub>-испарители серии CXGHN.2 предназначены для встраивания в систему охлаждения и используются для охлаждения и циркуляции воздуха, в холодильных камерах, морозильных камерах и т. п. (в частности, в температурном диапазоне от -40 до -50 °C)..

Устройство поставляется для эксплуатации с определенными рабочими параметрами:

- температура испарения;
- поток вентилируемого воздуха;
- температура воздуха на входе;
- относительная влажность воздуха.

Заданные рабочие параметры указываются в предложениях по заказу.

### 2.3.2 Условия эксплуатации

Устройство является компонентом системы включительно с контуром циркуляции рабочей жидкости. Целью настоящего руководства по эксплуатации в рамках пособия по эксплуатации системы (частью которого является настоящее руководство по эксплуатации) является сведение к минимуму угроз возникновения травм и ущерба для имущества и окружающей среды, вызванных устройством и применяемой в нем рабочей жидкостью. Эти угрозы в значительной мере связаны с физическими и химическими свойствами рабочей жидкости, а также со значениями давления и температуры, возникающими в деталях устройства, проводящих рабочую жидкость [см. Остающиеся опасности вследствие диоксида углерода \(CO<sub>2</sub>\), Стр. 25.](#)

#### **Внимание**

**Опасность травм и материального ущерба!**

Устройство допускается использовать только в соответствии с применением по назначению. Оператор должен обеспечивать, чтобы в процессе эксплуатации, контроля и обслуживания устройства рабочая жидкость и тип исполнения не отличались от данных заказа, установленных в предложении по данному заказу.

Оператор должен обеспечивать проведение мероприятий по техническому обслуживанию в соответствии с пособием по эксплуатации системы.

Наполнение устройства другой жидкостью допускается только с письменного разрешения производителя. Установленное для конкретного заказа применение по назначению можно узнать в прилагаемом предложении по заказу.

Не превышайте максимальное значение рабочего давления, указанное на заводской табличке устройства.

### 2.3.3 Применение не по назначению

#### **Внимание**

**Опасность травм и материального ущерба!**

Рабочие жидкости и их соединения с водой или другими веществами, содержащимися в проводящих рабочую жидкость компонентах, оказывают изнутри химическое и физическое действие на окружающие их материалы. Устройство разрешается заправлять только CO<sub>2</sub>. Заправка устройство другой рабочей жидкостью может привести к тому,

- что применяемые конструкционные, спаиваемые и свариваемые материалы не выдержат предусматриваемые механические, термические и химические воздействия и давление, которое может возникнуть в процессе эксплуатации и в состоянии простоя;
- что материал, толщина стенок, прочность на растяжение, вязкость, коррозионная стойкость, процесс формования и проведенные заводские испытания не будут рассчитаны на другую рабочую жидкость и не будут устойчивы к возможным значениям давления и воздействиям;
- что они не будут устойчивы к другой смеси рабочей жидкости; и
- что в процессе эксплуатации и в состоянии простоя они не будут оставаться герметичными, а также
- что возможное внезапное крупное высвобождение рабочих жидкостей может создать непосредственную угрозу для людей и / или имущества и косвенную угрозу для окружающей среды.

Не допускается превышение указанного на заводской табличке максимального допустимого рабочего давления. Превышение рабочего давления может привести к тому,

- что компоненты устройства, проводящие рабочую жидкость, не выдержат предусматриваемые термические, физические и химические воздействия и давление, которое может возникнуть в процессе эксплуатации и в состоянии простоя;
- что в процессе эксплуатации и в состоянии простоя они не будут оставаться герметичными;
- что возможное внезапное крупное высвобождение рабочих жидкостей вследствие поломки или утечки проводящих рабочую жидкость компонентов может привести к возникновению следующих угроз:
  - угроза вследствие вылета материалов;
  - угроза вследствие раздражения дыхательного центра;
  - опасность обморожения (вследствие разбрызгивания жидкого хладагента);
  - опасность обморожения;
  - опасность удушья;
  - угрозы вследствие панических реакций, беспокойства, головокружения, рвоты и судорог;
  - загрязнение окружающей среды.

### ⚠ Внимание

Применение CO<sub>2</sub>-испарителей не допускается в следующих случаях:

- если существует возможность того, что вследствие краткосрочного или длительного воздействия посредством прикосновения, вдыхания или проглатывания рабочей жидкости CO<sub>2</sub> могут возникнуть угроза причинения вреда для здоровья ;
- если существует возможность внезапного крупного высвобождения (высвобождения и испарения) большей части совокупного наполнения рабочей жидкости за короткое время (например менее чем за 5 минут).
- если существует возможность того, что наибольшее время, на протяжении которого люди будут подвергаться воздействию крупного высвобождения хладагента CO<sub>2</sub>, будет составлять более 60 минут, когда концентрация хладагента превышает 5 000 ppm (значение предельно допустимой концентрации), а необходимое количество четко обозначенных аварийных выходов для количества обычно находящихся людей отсутствует.

- если необходимое количество четко обозначенных аварийных выходов для количества обычно находящихся людей отсутствует.

Изменения в устройство не могут вноситься без предварительного письменного согласия компании Güntner AG & Co. KG. Изменениями устройства считаются:

- изменение рабочих параметров (согласно разделу [Устройство](#))
- изменение мощности вентилятора (потока воздуха)
- изменение подающегося количества рабочей жидкости
- переход на другую рабочую жидкость

Не допускается эксплуатация устройства, если установленные производителем защитные приспособления отсутствуют, ненадлежащим образом установлены или не в полной мере готовы к работе.

Не допускается эксплуатация устройства, если оно повреждено или в случае неполадок в его работе. Все повреждения и неполадки должны немедленно сообщаться компании Güntner AG & Co. KG и незамедлительно устраняться.

Проведение работ с устройством не допускается без наличия установленных в настоящем руководстве по эксплуатации личных средств защиты.

## 2.4 Сохраняющиеся механические опасности

### 2.4.1 Пластины, острые углы и кромки устройства

#### Внимание



Предупреждение о возможности травм рук!

Опасность порезов рук и пальцев о пластины и острые углы и кромки устройства.



Используйте прочную защиту рук!

### 2.4.2 Вентиляторы

#### Внимание



Опасность отсечения, опасность затягивания!

Вращающиеся лопасти вентилятора создают опасность отсечения пальцев, травм рук и затягивания свободных частей, например волос, шейных цепочек, а также элементов одежды.

Не допускается эксплуатация вентиляторов без защитной решетки. Опасность защемления!



В случае автоматическом запуске вентилятора при проведении работ по техническому обслуживанию возникает опасность защемления пальцев и рук.



Включайте устройство без напряжения, прежде чем начать выполнение работ по техническому обслуживанию, в ходе которых необходимо демонтировать защитную решетку. Защитите устройство от случайного повторного включения, удалив электрические предохранители для устройства. Защитите устройство при помощи соответствующей предупреждающей таблички от случайного повторного включения.

Открывать поворотные вентиляторы (опция) разрешается только специально обученному персоналу при помощи специального инструмента и только в целях проведения работ по техническому обслуживанию и ремонту. По завершении работ закройте поворотные вентиляторы и защитите их от случайного или несанкционированного открытия! Открывайте запорное резьбовое соединение только после отключения мощности (в состоянии без напряжения) вентилятора!

### Schwenkbarer Ventilator • swivelling fan ventilateur à pivot • ventilador girable



**Achtung:** Vor dem Öffnen der Ventilationsverschraubung Gerät immer spannungsfrei schalten, da sonst Gefahr durch automatischen Anlauf des Ventilators besteht!

**Warning:** Before unscrewing the fan screw joints, the unit must always be switched to zero potential, because otherwise there is danger of automatic start-up of the fan!



**Attention:** Avant de dévisser les vis du ventilateur, il est indispensable de mettre le ventilateur sans tension, autrement, il y le danger d'un démarrage automatique du ventilateur!



**Atención:** Antes de destornillar los tornillos del ventilador, es indispensable el aparato esté sin tension, de lo contrario, hay peligro de un arranque automático del ventilador!

**Предупреждающее указание для поворотного вентилятора (опция для габаритных размеров 071 и 081) на устройстве**

## 2.4.3 Откидные боковые листы

### **Внимание**

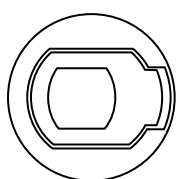
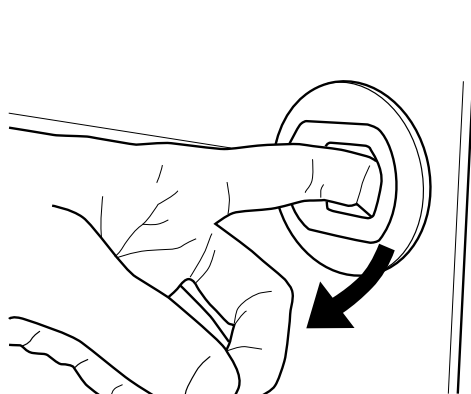


Открывать откидные боковые листы разрешается только специально обученному персоналу при помощи подходящего инструмента (для габаритных размеров 040.2, 045.2, 050.2 — при помощи отвертки) и только в целях проведения работ по техническому обслуживанию и ремонту. По завершении работ закройте откидные боковые листы и защитите их от случайного или несанкционированного открытия!

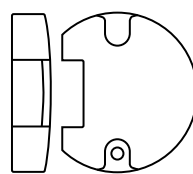
**Внимание!**



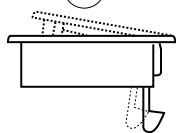
Запор с защелкой не закрепляется со стороны производителя. Закрепление должен обеспечить оператор.



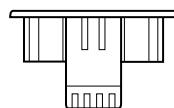
1



2



1 Запор



2 Монтажный кожух

## 2.5 Сохраняющиеся электрические опасности

### ⚠ Внимание



**Предупреждение об опасном электрическом напряжении!**

Прямой и опосредованный контакт с находящимися под напряжением деталями, например двигателем и электрическими проводами, может привести к тяжелым травмам или даже к смерти.



Перед началом проведения работ по техническому обслуживанию отключите напряжение устройства. В этой связи см. техническую документацию к системе охлаждения. Защитите устройство от случайного повторного включения, удалив электрические предохранители для устройства. Защитите устройство при помощи соответствующей предупреждающей таблички от случайного повторного включения.

Обратите внимание, что сетевые провода могут находиться под напряжением даже при выключенном напряжении устройства.

Электромонтажные работы могут выполняться только лицами, обладающими необходимой квалификацией (например, специалистом-электриком или лицом, проинструктированным по обращению с электрооборудованием) и утвержденными оператором.



## 2.6 Остающиеся термические опасности

### 2.6.1 Опасность ожогов

#### ⚠ Внимание



**Предупреждение о горячей поверхности!**

В оттаивания температура регистра труб (теплообменника) устройства и нагревательных стержней превышает +45 °С. Прикосновение может привести к ожогам.



В оттаивания температура регистра труб (теплообменника) устройства и электрических нагревательных стержней (опция; дополнительное оборудование по желанию заказчика) превышает +45 °С. Прикосновение может привести к ожогам.

Используйте средства защиты рук.

### 2.6.2 Опасность обморожения

#### ⚠ Внимание



**Предупреждение о холоде!**

Температура регистра труб и трубопроводов в режиме охлаждения составляет менее ±0 °С. Прикосновение может привести к обморожениям.

Используйте средства защиты рук!



## 2.7 Остающиеся опасности вследствие диоксида углерода (CO<sub>2</sub>)

Устройство эксплуатируется с диоксидом углерода (CO<sub>2</sub>). Диоксид углерода является хладагентом группы L1/A1 согласно классификации по воспламеняемости (L) и токсичности (A) в соответствии с Директивой ЕС 97 / 23 / EG по оборудованию, работающему под давлением (Директива по оборудованию, работающему под давлением):

- хладагенты, которые в газообразном состоянии ни в каких концентрациях в воздухе не являются горючими.
- Хладагенты, которые при взвешенной по времени, усредненной концентрации, не имеющей негативного воздействия на большинство работников, день за днем на протяжении обычного восьмичасового рабочего дня и 40-часовой рабочей недели подвергающихся воздействию данной концентрации, значение которой равняется или превышает 400 мл/м<sup>3</sup> (400 ppm (V/V))

Хладагент диоксид углерода (CO<sub>2</sub>) обладает следующими свойствами.

- Не горюч, известен как средство пожаротушения

- Не ядовит, допустим к использованию в продуктах питания и не подлежит сообщению
- Без запаха
- Нейтральный на вкус
- Устойчивое соединение, в нормальных окружающих условиях используется как инертный газ.
- Соединение с водой  $\text{CO}_2 + \text{H}_2\text{O} = \text{H}_2\text{CO}_3$ . Из растворенного в воде газообразного  $\text{CO}_2$  только около 0,1 % образует кислоту. Величина pH водных растворов  $\text{CO}_2$  при нормальном давлении составляет 3,7. Под давлением это значение снижается до 3,3 (предельное значение). Поэтому  $\text{CO}_2$  хорошо подходит для применения в качестве нейтрализатора щелочных растворов.
- Применение в медицине: ингаляции от 3 до 5 %  $\text{CO}_2$  в составе газовой дыхательной смеси.

Непосредственная опасность для работников отсутствует. Хорошая вентиляция и вытяжка позволяют без проблем и со значительным запасом соблюдать допустимые граничные значения.

### **Внимание**

**Опасность вреда для здоровья и ущерба для окружающей среды!**

Хладагенты группы L1/A1, в общем, тяжелее воздуха и могут стекать в помещения, расположенные ниже. Вблизи от поверхности земли при неподвижном воздухе может наблюдаться повышение концентрации. При высоких концентрациях возникают следующие опасности, особенно вблизи от поверхности земли.

- Раздражение дыхательного центра при концентрации от 30 000 до 50 000 ppm (3–5 об. %).
- Потеря сознания при концентрации от 70 000 до 100 000 ppm (7–10 об. %) вследствие недостатка кислорода.
- $\text{CO}_2$  — это раздражающий газ, вызывающий беспокойство, головокружение, рвоту и судороги, а в больших концентрациях — явления удушья и опасные для жизни отеки легких.

Всегда соблюдайте следующие указания по технике безопасности.

- Не допускаются, чтобы некомпетентные лица получали доступ к устройству.
- Обеспечивайте хорошую вентиляцию рабочих помещений, чтобы избежать вдыхания высоких концентраций пара: Значение предельно допустимой концентрации 5 000 мл/м<sup>3</sup> (ppm) как среднее значение за 8 часов; верхним ограничением является три раза за смену концентрация на уровне 10 000 ppm (мгновенное значение) на протяжении 60 минут.
- Следите за тем, чтобы вытекающий из устройства хладагент диоксид углерода не смог попасть в здание или иным образом угрожать людям. Паро- или газообразный  $\text{CO}_2$ -хладагент не должен попадать в соседние помещения, лестничные марши, дворы, проходы или системы канализации и должен безопасно отводиться.
- Контролируйте концентрацию  $\text{CO}_2$ -хладагента в воздухе, который вдыхается, чтобы обеспечивать соблюдение предельных значений. Хорошая вентиляция и вытяжка позволяют без проблем и со значительным запасом соблюдать допустимые граничные значения.
- При проведении аварийных работ в местах с высокой концентрацией  $\text{CO}_2$ -хладагента обязательно одевайте дыхательный аппарат, независимый от воздуха в помещении.
- Избегайте вытекания хладагента или масла. Регулярно проверяйте герметичность устройства в порядке, описанном в настоящем руководстве по эксплуатации ([см. График проверок и технического обслуживания, Стр. 68](#)).

- В случае обнаружения негерметичности испарителя (вытекающий CO<sub>2</sub>) следует, если обеспечен безопасный способ обращения, переключить аварийный выключатель и заблокировать устройство, находящееся под угрозой.
- Воздействия, наносящие ущерб окружающей среде. Не допускается выпуск CO<sub>2</sub> в атмосферу: вредное воздействие на окружающую среду (CO<sub>2</sub> является важнейшим антропогенным парниковым газом, доля которого составляет 50 %)



Опасность воспламенения и пожара!

- При проведении огневых работ, например шлифования, пайки и т. п., обеспечьте наличие на объекте средств пожаротушения.
- Особенно обращайтесь внимание на опасность воспламенения задерживаемых остатков масла в CO<sub>2</sub>-хладагенте.



- Обеспечьте, чтобы имеющиеся средства пожаротушения были доступны в достаточном количестве, были готовы к использованию, а также чтобы огнегасящие средства безопасно реагировали с CO<sub>2</sub>-хладагентом.
- При проведении работ запрещается курить!



Опасность обморожения!

При попадании CO<sub>2</sub> на кожу или в глаза имеют место обморожения (-57 °C). Негерметичности устройства могут приводить к вытеканию хладагента CO<sub>2</sub> в помещение, в котором установлено устройство.

- При проведении работ по устранению неполадок после вытекания CO<sub>2</sub>-хладагента следите за имеющимся CO<sub>2</sub>-хладагентом, все еще находящимся в состоянии задержки кипения, поскольку его разбрызгивание может привести к обморожениям, а испарение — к раздражениям.



Угроза отравления!

В случае контакта CO<sub>2</sub>-хладагентов с огнем могут образовываться ядовитые продукты сгорания.

- Избегайте контакта CO<sub>2</sub>-хладагентов с открытым огнем.
- Сварочные и паяльные работы следует проводить только после полного удаления CO<sub>2</sub>-хладагента с задействованного участка системы. При этом обеспечивайте хорошую вентиляцию.
- При проведении аварийных работ в местах с высокой концентрацией CO<sub>2</sub>-хладагента обязательно одевайте дыхательный аппарат, независимый от воздуха в помещении.



## 2.8 Остающиеся опасности вследствие колебаний

### Внимание

Опасность травм и материального ущерба вследствие вылета материалов

В случае разрушения вентиляторов во время их эксплуатации вылетающие части лопастей вентиляторов могут наносить травмы находящимся вблизи вентилятора людям или повреждать имущество.

Вентиляторы, устройства и провода в системы, должны быть сконструированы, изготовлены и смонтированы таким образом, чтобы опасности, которые могут возникать вследствие колебаний, производимых ими или другими частями системы, сводились к минимальному уровню, возможному с учетом всех доступных средств для уменьшения колебаний, преимущественно на источнике.

### Указание

**Материальный ущерб вследствие колебаний**

При эксплуатации вентиляторов регулярно возникают колебания, которые усиливаются за счет разбалансировки, возникающей вследствие загрязнений, обледенения или повреждения лопастей вентилятора. Колебания передаются устройству и могут вызвать его повреждения, а также повредить подвеску устройства или подсоединенные к устройству компоненты системы.

Регулярно проверяйте лопасти и защитные решетки вентиляторов на предмет загрязнений и инея и / или обледенения, а сами вентиляторы — на плавность хода ([см. Вентиляторы, Стр. 69](#)).

## 2.9 Остающиеся опасности вследствие частей, находящихся под давлением

### ⚠ Внимание

Опасность травм и материального ущерба вследствие находящихся под давлением частей, содержащих CO<sub>2</sub>-хладагент!

Поломка находящихся под давлением трубопроводов или деталей устройства может привести к травмам или материальному ущербу вследствие вылета материалов. Внезапное крупное высвобождение рабочей жидкости, обладающей опасными свойствами, вследствие поломки или утечки находящихся под давлением компонентов устройства может привести к возникновению следующих угроз:

- раздражение дыхательного центра;
- беспокойство, головокружение, рвота и судороги;
- обморожение;
- обморожение (вследствие разбрызгивания жидкого хладагента);
- удушье;
- паника, беспокойство, головокружение, рвота и судороги;
- загрязнение окружающей среды.

Убедитесь, что соответствующее устройство перед началом работ по техническому обслуживанию не находится под давлением, или удалите рабочую жидкость из соответствующего устройства.

Проводите работы по техническому обслуживанию соответствующего устройства — особенно сварочные и паяльные работы — только после полного удаления рабочей жидкости из устройства.

## 2.10 Остающиеся опасности вследствие неправильного монтажа

### Внимание

Опасность травм и материального ущерба вследствие неправильного монтажа!

Неправильный монтаж приводит к следующим опасностям.

- Поломка или утечка проводящих жидкость компонентов устройства и трубопроводов
- Неравномерное распределение нагрузки на крепежные элементы с опасностью создания напряжения внутри устройства или смещения устройства (поломка или течь проводящих жидкость компонентов устройства и трубопроводов, опасность разрыва)
- Недостаточная защита проводящих жидкость трубопроводов от механических повреждений! Соединения, устанавливаемые заказчиком: отсутствие разгруженного монтажа; воздействие сил на распределительные и сборные трубопроводы с опасностью поломки или течи проводящих жидкость компонентов устройства и трубопроводов, опасность разрыва!
- Опасность разрыва или падения устройства с угрозой вследствие вытекания рабочей жидкости и открытых электрических проводов
- Опасность повреждения вследствие обусловленных окружающей средой источников опасности (производственные, транспортные и другие процессы на месте установки)
- неполадки в работе устройства вследствие затруднения притока и оттока воздуха
- Затруднение обмена нагревательных стержней при электрической системе оттаивания (дополнительное оборудование по желанию заказчика)
- Затруднение всестороннего осмотра, контроля и технического обслуживания, т.е. отсутствие беспрепятственного доступа к проводящим рабочую жидкость и электрическим компонентам, соединениям и проводам, отсутствие четкой маркировки трубопроводов и недостаток места для проведения испытаний

Обеспечьте следующее:

- устройства должны устанавливаться на точках крепления, соответствующих их весу, и соединяться крепежными винтами. За надежность винтовых соединений ответственность несет оператор или монтер;
- крепежные винты должны соответствовать статически установленному производителем диаметру крепежных отверстий;
- крепежное винтовое соединение должно быть защищено от ослабления при помощи подходящего стопорного элемента;
- крепежное винтовое соединение не перетягивается и не перекручивается;
- все крепежные винтовые соединения должны быть одинаково прочно затянуты, чтобы достичь как можно более равномерного распределения нагрузки на все крепежные элементы;
- все точки крепления должны сохранять расстояние до плоскости крепления с течением времени и под нагрузкой во избежание напряжений в устройстве. Устройства следует закреплять в их крепежном положении, чтобы избежать их смещений.
- крепежное винтовое соединение в рамках интервалов технического обслуживания должно проверяться на безопасность работы [см. Техническое обслуживание, Стр. 66](#),
- устройство должно закрепляться и монтироваться таким образом, чтобы избежать его повреждения под действием обусловленных окружающей средой источников опасности (производственные, транспортные и другие процессы на месте установки), а также вмешательства в его работу посторонних лиц;
- устройства должны закрепляться или монтироваться с достаточным уклоном к стоку для конденсата;

- устройства должны закрепляться или монтироваться таким образом, чтобы обеспечивался постоянный беспрепятственный приток и отток воздуха без смешения теплого и холодного воздушных потоков;
- устройства должны закрепляться или монтироваться таким образом, чтобы обеспечивалось постоянное наличие свободного пространства для беспрепятственного обмена нагревательных стержней при электрической системе оттаивания (опция; дополнительное оборудование по желанию заказчика);
- устройства должны закрепляться или монтироваться таким образом, чтобы в любой момент была возможность всестороннего осмотра, контроля и технического обслуживания, т.е. существовал беспрепятственный доступ к проводящим рабочую жидкость и электрическим компонентам, соединениям и проводам, четкая маркировка трубопроводов и было достаточно места для проведения испытаний;
- проводящие рабочую жидкость трубопроводы должны быть защищены от механических повреждений! Соединения, устанавливаемые заказчиком: разгруженный монтаж; отсутствие воздействия сил на распределительные и сборные трубопроводы;
- при установке устройства обязательно следует учитывать следующее:
  - обязательное соблюдение расстояния до объектов, которым может быть нанесен ущерб вследствие воздействия CO<sub>2</sub>;
  - принятие мер для предохранения людей от концентрации CO<sub>2</sub> свыше 5 000 ppm (значение предельно допустимой концентрации);
  - устройства следует закреплять и монтировать следующим образом: в областях, предназначенных для внутреннего использования, подводящие и отводящие трубопроводы для устройства допускается прокладывать только при отсутствии разъемных соединений и арматур.

## 2.11 Остающиеся опасности вследствие поломки при эксплуатации

### ⚠ Внимание

Опасность травм и материального ущерба вследствие поломки при эксплуатации!

- Неправильный монтаж ([см. Остающиеся опасности вследствие неправильного монтажа, Стр. 29](#)),
- Несоблюдение максимально допустимого рабочего давления ([см. Условия эксплуатации, Стр. 20](#)),
- Необращение внимания на участки линии под давлением при проведении работ по техническому обслуживанию ([см. Остающиеся опасности вследствие частей, находящихся под давлением, Стр. 28](#)),
- Необращение внимания на остающиеся опасности вследствие колебаний ([см. Остающиеся опасности вследствие колебаний, Стр. 27](#))

приводят к поломке во время эксплуатации и технического обслуживания. При этом возникают угрозы вследствие

- вылета материалов ([см. Остающиеся опасности вследствие частей, находящихся под давлением, Стр. 28](#)),
- высвобождения рабочей жидкости ([см. Остающиеся опасности вследствие диоксида углерода \(CO<sub>2</sub>\), Стр. 25](#))

Обеспечьте следующее:

- безошибочное проведение монтажа;
- постоянное соблюдение максимально допустимого рабочего давления;
- снятие давления с находящихся под давлением участков линии перед проведением каждой работы по техническому обслуживанию и ремонту;

- снижение при помощи всех доступных средств и сведение к минимуму колебаний, как системы охлаждения (колебания под воздействием компрессоров, устройств и трубопроводов системы охлаждения) так и под воздействием вентилятора (разбалансировка вследствие покрытия инеем, льдом или грязью, а также вследствие повреждений).

## 2.12 Остающиеся опасности вследствие выброса предметов или жидкостей

### ⚠ Внимание

Опасность травм и материального ущерба вследствие выброса предметов и жидкостей!

Остающиеся опасности вследствие выброса предметов и жидкостей ([см. Остающиеся опасности вследствие поломки при эксплуатации, Стр. 30](#)).

## 2.13 Комбинированные остающиеся опасности

### 2.13.1 Откидные боковые листы

### ⚠ Внимание



Опасность обморожений!  
Опасность травм рук!

В случае несанкционированного доступа к открытому устройству существует опасность обморожения при прикосновении к регистрам труб или трубопроводам, а также опасность порезов об острые края.



Открывать откидные боковые листы разрешается только специально обученному специализированному персоналу при помощи специального инструмента (для габаритных размеров 040.2, 045.2, 050.2 — при помощи отвертки) и только в целях проведения работ по техническому обслуживанию и ремонту. По завершении работ закройте откидные боковые листы и защитите их от случайного или несанкционированного открытия!

## 2.14 Остающиеся опасности при утилизации

### ⚠ Внимание

Опасность травм и материального ущерба вследствие рабочей жидкости CO<sub>2</sub>!

Приведенные ниже указания являются рекомендациями по правильной утилизации устройства. Обязательными для исполнения являются законы об отходах, действующие на территории страны оператора.

- Утилизацию могут проводить только квалифицированные специалисты.
- Все компоненты устройства, например рабочие жидкости, рефрижераторное масло, регистр труб (теплообменник), вентиляторы, следует надлежащим образом утилизировать.
- Отработанную рабочую жидкость, не предназначенную для повторного использования, следует обрабатывать как отходы и безопасно утилизировать. Выбросы в окружающую среду не допускаются.



- CO<sub>2</sub>-хладагент следует с соблюдением соответствующих мер безопасности перелить в специальную емкость для хладагента. Эта специальная емкость для хладагента должна быть пригодна для использования с хладагентом CO<sub>2</sub>. Она должна быть легко опознаваема и маркирована для хладагента, например: «Диоксид углерода (CO<sub>2</sub>) — вторичная».
- Использование утилизируемой одноразовой емкости не допускается, поскольку в таком случае существует возможность улетучивания остатков парообразного хладагента в емкости при утилизации.
- Емкость для рабочей жидкости не следует переполнять. В любой момент рабочего процесса не допускается превышение максимально допустимого давления в емкости для рабочей жидкости.
- Не допускается заливание рабочей жидкости в какую-либо емкость для жидкости, содержащую другую или неизвестную рабочую жидкость. Такую другую или неизвестную рабочую жидкость нельзя выдувать в атмосферу, а ее следует идентифицировать, переработать или надлежащим образом утилизировать.
- Для уничтожения рабочей жидкости может потребоваться официально утвержденное оборудование.
- Использованное рефрижераторное масло, полученное из устройства и не поддающееся переработке, следует хранить в отдельной предназначенной для этого емкости, обрабатывать как отходы и безопасно утилизировать.
- Следует обеспечить надлежащую утилизацию всех компонентов устройства, содержащих рабочие жидкости и рефрижераторное масло.
- Устройство состоит преимущественно из таких исходных сырьевых материалов, как медь, алюминий, оцинкованная сталь (регистр труб (теплообменник) и корпус), сталь, алюминий, медь, полиамиды (двигатель), нержавеющая сталь, медь, изоляционный материал, (нагревательные стержни при электрической системе оттаивания; опция; дополнительное оборудование по желанию заказчика). Эти материалы могут при помощи процессов механического и термического отделения отходов подвергаться повторному использованию через систему утилизации и использования отходов, даже в состоянии цветной отделки.
- Перед отправкой в лом проводящие рабочую жидкость компоненты устройства следует опорожнить; при этом давление следует снизить до абсолютного значения 0,6 бар, если объем труб устройства составляет до 200 л включительно, и до абсолютного значения 0,3 бар, если объем труб устройства составляет свыше 200 л. Процесс снижения давления завершается тогда, когда давление больше не повышается и остается постоянным, а устройство имеет температуру окружающей среды.
- Процесс снижения давления завершается тогда, когда давление больше не повышается и остается постоянным, а устройство имеет температуру окружающей среды.

### **Внимание**

Опасность ущерба окружающей среде!

Диоксид углерода (CO<sub>2</sub>) является так называемым «парниковым» газом, который участвует в одном из важнейших природных циклов. Дополнительные выбросы из антропогенных источников приводят к имеющему большие последствия глобальному потеплению и, тем самым, к вреду для мирового климата:



- диоксид углерода (CO<sub>2</sub>), как важный, относящийся к климату газ, содержащийся в небольших количествах в атмосфере, принимает существенное участие в регуляции теплового баланса на Земле. Диоксид углерода (CO<sub>2</sub>) изменяет радиационный баланс Земли, практически беспрепятственно пропуская коротковолновое излучение Солнца на поверхность Земли и частично абсорбируя длинноволновое тепловое излучение, производимое Землей.

Диоксид углерода (CO<sub>2</sub>) является важнейшим антропогенным парниковым газом, доля которого составляет 50 %.

- Обеспечьте, чтобы диоксид углерода (CO<sub>2</sub>) бесконтрольно не выбрасывался в атмосферу.

Транспортная упаковка компании Güntner AG & Co. KG производится из экологически безопасных материалов и пригодна для повторного использования по материалу.

## 3 Технические данные

### 3.1 Устройство

#### Указание

Показатели мощности вентиляторов зависят от температуры окружающей среды и сопротивления воздуха на месте установки.

При использовании низкотемпературного режима компания Güntner AG & Co. KG рекомендует применять обогрев кожуха вентилятора.

В случае использования устройства при температуре ниже  $-40^{\circ}\text{C}$  в связи с особыми требованиями к материалам и особым выбором материалов поддерживайте связь с производителем.

Все электрические детали изготовлены в соответствии с требованиями стандартов EN.

Номер проекта	См. предложение по заказу
Наименование устройства	См. предложение по заказу
Номер производителя	См. предложение по заказу
Год выпуска	См. предложение по заказу
Рабочая жидкость	R 744 (диоксид углерода, $\text{CO}_2$ )
Объем	См. предложение по заказу
Допустимая рабочая температура	$-60 \dots +140 \text{ }^{\circ}\text{C}$
Допустимая температура окружающей среды	$-30 \dots +45 \text{ }^{\circ}\text{C}$
Допустимая влажность воздуха	100 %
Дата испытаний	См. предложение по заказу
Испытательная среда	сухой воздух
Производимый шум	См. предложение по заказу. По стандартной процедуре расчета уровня громкости звука согласно EN 13487; приложение C (нормативное).
Вес	См. предложение по заказу

### 3.2 Вентиляторы

Тип вентилятора	См. предложение по заказу
Тип защиты	IP 54, ISO F и DIN VDE 0530
Тип тока	Трехфазный ток или переменный ток
Напряжение	400 В 3~ 50 Гц или 230 В 1~ 50 Гц
Качество балансировки	Q 6,3 согласно VDI 2060
Допустимая температура воздуха	Область применения: от $-30 \text{ }^{\circ}\text{C}$ до $+45 \text{ }^{\circ}\text{C}$

---

Защитные устройства	<ul style="list-style-type: none"><li>• Тепловые: термодатчики (тепловые реле для защиты от тепловой перегрузки).</li><li>• Механические: решетка для защиты от прикосновения согласно EN 294</li></ul>
---------------------	---

## 4 Конструкция и функции

Испаритель состоит из

- корпуса, до габаритного размера 500 (диаметр вентилятора) из устойчивого к морской воде алюминия; с порошковым покрытием RAL 9003 (сигнально-белый), начиная с габаритного размера 710 из оцинкованной листовой стали, с порошковым покрытием RAL 9003 (сигнально-белый),
- поддона для конденсата из AlMg3, с порошковым покрытием RAL 9003 (сигнально-белый). Для облегчения очистки поддон для конденсата выполнен как откидной и съемный. Беспрепятственный слив талой воды обеспечивается за счет оптимального расположенного сливного отверстия. Сливной патрубок под углом 45° смонтирован с помощью трубной цилиндрической резьбы (G) с плоским уплотнителем согласно DIN-ISO 228-1,
- поддона для конденсата из AlMg3, с порошковым покрытием RAL 9003 (сигнально-белый). Для облегчения очистки поддон для конденсата выполнен как откидной и съемный. Беспрепятственный слив талой воды обеспечивается за счет оптимального расположенного сливного отверстия. Сливной патрубок под углом 45° смонтирован с помощью трубной цилиндрической резьбы (G) с плоским уплотнителем согласно DIN-ISO 228-1.
- и — в зависимости от исполнения — из одного или нескольких аксиальных вентиляторов с двигателями, не требующими технического обслуживания. Откидная боковая обшивка обеспечивает легкий доступ к соединениям.
- и — в зависимости от исполнения — из одного или нескольких аксиальных вентиляторов с двигателями, не требующими технического обслуживания. Откидная боковая обшивка обеспечивает легкий доступ к соединениям.

Испаритель является компонентом системы охлаждения. Он представляет собой теплообменник в форме пластинчатого регистра труб (прямые и изогнутые трубы (змеевики), оснащенные пластинами, соединенные между собой и выполняющие роль теплообменника), в котором жидкий хладагент испаряется посредством поглощения тепла от охлаждаемого объекта.

Система охлаждения является сочетанием связанных между собой проводящих хладагент компонентов и арматур, которые образуют замкнутый контур, в котором циркулирует хладагент.

При низкой температуре и низком давлении хладагент поглощает тепло и испаряется (сторона испарителя), а затем при высокой температуре и высоком давлении вновь отдает тепло и конденсируется (сторона конденсатора).

Тепло от охлаждаемого объекта подается при помощи воздуха через вентиляторы по всей внешней поверхности испарителя.

Испарители серии CXGHN.2 в серийном исполнении работают по принципу «сухого испарения». Поступающий в испаритель жидкий хладагент полностью испаряется в испарителе и перегревается для защиты компрессора от гидравлических ударов.

## 5 Двигатель вентилятора

### Указание

Во время длительного хранения или простоя вентиляторы следует ежемесячно запускать на время от 2 до 4 часов.

### Указание

В случае вентиляторов с типом защиты IP55 или выше необходимо не реже, чем раз в полгода, открывать имеющиеся закрытые отверстия для конденсата.

Двигатели с позистором требуют наличия дополнительного внешнего пускового аппарата для встроенных термисторов. Для предотвращения повторного включения рекомендуется использовать блокировку. Испытательное напряжение на термисторах не должно превышать 2,5 В, или необходимо использовать измерительные приборы с ограничением тока.

В случае применения каскадного соединения для двигателей с 2 частотами вращения необходимо предусматривать соответствующие временные задержки при переключении.

Для двигателей с прямым пуском и общей потребляемой мощностью свыше 4,0 кВт может понадобиться применение ограничения пускового тока (плавный пуск с помощью тиристора).

### Технология АС

### Указание

В случае применения изделий сторонних производителей для работы преобразователей частоты в двигателях с наружным ротором (Ziehl-Abegg) необходимо учитывать следующее. Между преобразователем и двигателем необходимо встраивать всеполюсные синусоидальные фильтры (синусоидальное выходное напряжение! фаза на фазу, фаза на защитный провод). Регуляторы частоты вращения с преобразователем тока производства фирмы Güntner в серийной комплектации оснащены этой функцией. Стандартные двигатели трехфазного тока производства фирмы Güntner пригодны для эксплуатации на преобразователях частоты.

Двигатели вентиляторов могут посредством переключения «треугольник-звезда» переключаться между двумя различными частотами вращения или же работать с регулируемой частотой вращения. Следует проверить направление вращения. Изменение направления вращения на неправильное происходит вследствие неправильного выбора из двух фаз.

## 6 Транспортировка и хранение

### 6.1 Безопасность

#### ⚠ Внимание

Опасность защемления вследствие падения!

Устройство весит от 50 кг до 750 кг. Устройство весит от 50 кг до 750 кг. Оно может сползти и упасть с транспортного средства. Это может привести к тяжелым травмам и даже к смерти. Сильные толчки и вибрация могут повредить устройство.

Следуйте инструкциям, указанным на транспортных ярлыках упакованных устройств.

Убедитесь, что привлекаемый персонал способен надлежащим образом выполнить разгрузку.

Используйте транспортное приспособление, соответствующее весу устройства ([см. Транспортировка и хранение, Стр. 38](#)). Вес упакованного устройства можно узнать в предложении по заказу.

Следите за тем, чтобы во время транспортировки никто не находился под устройством или вблизи от груза.

Следите за равномерным распределением веса. Следите за тем, чтобы основной вес всегда находился на стороне вентилятора. Следуйте указаниям на транспортном ярлыке упакованного устройства ([см. Другие знаки и указания на устройстве, Стр. 14](#)).

Защитите устройство от сползания и механического повреждения.

В случае транспортировки краном: Закрепляйте крюки и скобы грузоподъемного средства только в местах, предусмотренных производителем, т.е. в установленных на заводе накладках для крана. Убедитесь, что ремни не сжимают корпус устройства.

При необходимости используйте вспомогательное транспортное оборудование. Используйте транспортное приспособление, соответствующее весу устройства. Вес устройства можно узнать в предложениях по заказу ([см. Структура и другие применимые документы, Стр. 9](#)). Не используйте соединительные патрубки и сборные трубы в качестве мест крепления для подъема, волочения, закрепления или посадки. Это может привести к образованию течи.

Транспортируйте устройство осторожно. Особенно избегайте жесткой посадки устройства.

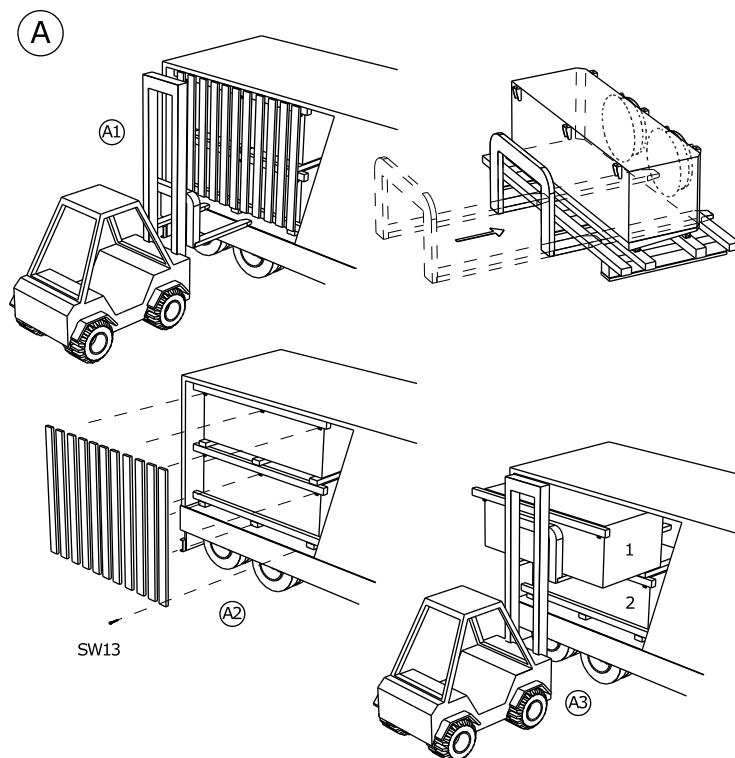
### 6.2 Транспортировка и хранение

#### Указание

Ознакомьтесь с транспортными обозначениями на упаковке устройства и соблюдайте их!

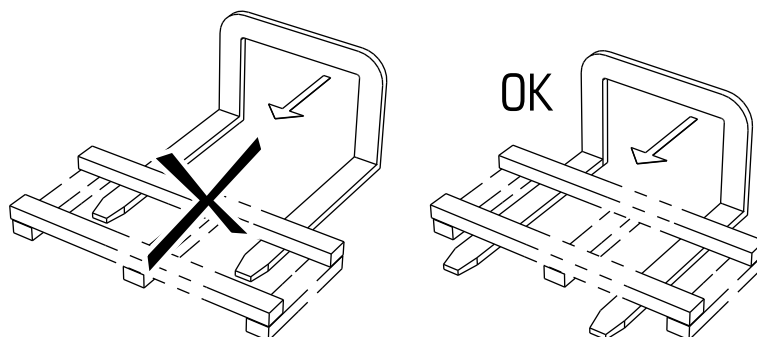
Длительная механическая нагрузка вследствие неровностей и выбоин на дороге, а также вибрация при транспортировке по морю могут привести к повреждению при транспортировке. Перед началом транспортировки по морю или в странах с критическим состоянием дорог следует демонтировать компоненты, которые могут входить в колебания, в особенности вентиляторы и при необходимости опорные основания.

- Транспортировка устройства в место установки
- Разгрузка устройства



- Транспортировка упакованного устройства в место установки и разгрузка с помощью подходящего транспортного средства (например, вилочного погрузчика, крана).

**ОСТОРОЖНО!** При транспортировке с помощью вилочного погрузчика: Поднимайте упакованное устройство только с помощью погрузчика со сквозной длиной ви́л.



## 6.3 Хранение перед установкой

### Указание

**Опасность коррозии и загрязнения!**

Не допускается попадание влаги и грязи в устройство.

- ▶ Защищайте устройство от пыли, загрязнения, влаги, сырости, повреждений и других вредных воздействий. Вредные воздействия: см. [Указания по безопасности для установки и первого ввода в эксплуатацию, Стр. 41](#)
- ▶ Не следует хранить устройство дольше, чем это необходимо. До начала установки храните устройства только в оригинальной упаковке. Обязательно ставьте один на другой только предметы упаковки одинаковой величины.

- ▶ До начала установки устройство следует хранить в защищенном месте без воздействия пыли, грязи, влаги и без повреждений (хорошо проветриваемое помещение или место хранения под навесом).
- ▶ В случае задержки установки устройства по сравнению с предусмотренным сроком установки: Защитите устройство брезентом от погодных и других вредных воздействий, а также загрязнения. При этом следует обеспечить хорошую вентиляцию устройства.



## 7 Установка и первый ввод в эксплуатацию

### 7.1 Безопасность

#### 7.1.1 Указания по безопасности для установки и первого ввода в эксплуатацию

#### ⚠ Внимание

Опасность травм и материального ущерба вследствие вытекания хладагента CO<sub>2</sub>!

В случае неправильного монтажа существует опасность вытекания рабочей жидкости в ходе эксплуатации системы, что может привести к травмам и материальному ущербу ([см. Остающиеся опасности вследствие диоксида углерода \(CO<sub>2</sub>\), Стр. 25](#))

Точно соблюдайте инструкцию по установке, содержащуюся в настоящем разделе, и проявляйте особую осторожность!

#### Указание

Повреждение системы!

Посторонние вещества и загрязнения в контуре циркуляции рабочей жидкости могут ухудшить рабочие показатели установки или повредить компоненты установки. Особенно вредными видами загрязнения являются:

- влага,
- атмосферный воздух,
- остатки от сваривания и паяния,
- ржавчина,
- окалина,
- металлические стружки,
- нестабильные масла,
- пыль и грязь любого вида.

Влага в проводящих рабочую жидкость компонентах устройства может вызвать:

- водоотделение и образование льда приводят к осадку в переключающей и регулирующей арматуре системы охлаждения,
- образование кислоты,
- старение и распад рефрижераторного масла,
- коррозию.

Атмосферный воздух и другие не конденсируемые газы могут привести к следующим последствиям:

- окисление рефрижераторного масла,
- химические реакции между рабочей жидкостью и рефрижераторным маслом,
- повышение давления сжижения в системе.

Химические реакции между рабочей жидкостью и рефрижераторным маслом при наличии влаги или атмосферного воздуха со старением и распадом рабочей жидкости и рефрижераторного масла могут привести к следующим последствиям:

- образование органических и неорганических кислот,
- повышение температуры сжатого газа в системе,
- коррозия,
- плохая смазка, повышенный износ вплоть до выхода из строя системы.

Остальные загрязнения могут привести к следующим последствиям:



- ускорение химических процессов (распада),
- механические и электрические неполадки в работе системы охлаждения.

Обеспечьте, чтобы в ходе монтажа (подсоединения проводящих рабочую жидкость компонентов устройства к проводящей рабочей жидкостью системе строго не допускалось наличие внутренних загрязнений.

Проявляйте исключительную опрятность при проведении монтажа.

**Внимание!** Низкое допустимое содержание воды в CO<sub>2</sub>-системе охлаждения! Обеспечьте, чтобы степень высушивания устройства соответствовала низкому допустимому содержанию воды в CO<sub>2</sub>-системе охлаждения!

Завершите все работы по монтажу трубопроводов на объекте заказчика до выпуска транспортного давления!

Спускайте транспортное давление на клапане Шрадера только непосредственно перед монтажом.

Удаляйте колпачки с распределительных и сборных труб только непосредственно перед монтажом.

### Указание

**Опасность коррозии и загрязнения!**

Не допускается попадание влаги и грязи в устройство. При попадании в устройство влаги и грязи возникает опасность повреждения также арматуры и других компонентов системы.

Защищайте устройство от пыли, загрязнения, влаги, сырости, повреждений и других вредных воздействий. Вредными воздействиями являются, например:

- Механические: повреждения вследствие толчка, падения предметов, наезда транспортного средства и т. п.
- Физические: повреждения вследствие скопившихся поблизости концентрированных воспламеняемых газов
- Химические: повреждения вследствие загрязненной атмосферы (содержание солей, кислот, хлора, серы и т.п.)
- Тепловые: повреждения вследствие воздействия находящихся поблизости источников тепла

Начинайте монтаж как можно раньше.

### ⚠ Внимание

Электромонтаж устройства разрешается выполнять только специалистам-электрикам с соблюдением соответствующих правил VDE (или соответствующих национальных и международных норм), а также условий TAB предприятий EVU.

## 7.1.2 Требования техники безопасности по обращению с системой

Устройство представляет собой компонент системы и может эксплуатироваться только в сочетании с системой.

- Все необходимые для работы устройства приспособления должны быть встроены в распределительные и исполнительные устройства системы :
  - Электрика: вентиляторы, при наличии нагревательные стержни при электрической системе оттаивания (опция по выбору),
  - Рабочие жидкости: вентили и арматура,
  - Конденсат: трубопровод для стока конденсата.

- Должен быть установлен безопасно переключаемый аварийный выключатель.
- В системе должны присутствовать соединения со стороны рабочей жидкости и электротехнические соединения для устройства. Соединения указаны в предложении по заказу.
- Питание вентиляторов должно осуществляться согласно данным, указанным на заводской табличке на двигателях вентиляторов.
- Согласно EN 60204-1, для вентиляторов должно быть предусмотрено выключающее устройство для предотвращения неожиданного срабатывания (ремонтный выключатель), отделяющий все активные провода от электропитания (отключаются по всем полюсам).
- Выключающее устройство вентиляторов должно быть защищено (например, с помощью висячего замка), чтобы предотвратить неконтролируемое включение вентиляторов.
- Электрические соединения двигателя, ремонтного выключателя, клеммной коробки и распределительного шкафа должны быть выполнены согласно соответствующим схемам соединений.
- Устройство должно иметь возможность запираания в случае утечки.
- Все относящиеся к обеспечению безопасности запорные арматуры должны управляться лицами, оснащенными независимыми от окружающего воздуха дыхательными аппаратами и одетыми в полные защитные костюмы.
- Все устройства для отведения высвободившихся рабочих жидкостей должны иметь возможность управления из безопасного места.

### 7.1.3 Меры безопасности со стороны заказчика

#### Внимание



Опасность травм и материального ущерба!

Устройство содержит хладагент CO<sub>2</sub> (см. [Остающиеся опасности вследствие диоксида углерода \(CO<sub>2</sub>\), Стр. 25](#)).



CO<sub>2</sub> — это раздражающий газ, вызывающий беспокойство, головокружение, рвоту и судороги, а в больших концентрациях — явления удушья и опасные для жизни отеки легких.

Раздражение дыхательного центра при концентрации от 30 000 до 50 000 ppm (3–5 об. %). Потеря сознания при концентрации от 70 000 до 100 000 ppm (70–100 об. %).

Непосредственная опасность для работников отсутствует. Однако хладагенты группы L1/A1, в общем, тяжелее воздуха и могут стекать в помещения, расположенные ниже. Вблизи от поверхности земли при неподвижном воздухе может наблюдаться повышение концентрации. При высоких концентрациях существует опасность нарушений ритма сердца и удушья вследствие уменьшения содержания кислорода, особенно вблизи от поверхности земли.

- Обеспечьте, чтобы некомпетентные лица не получали доступ к устройству.
- Обеспечьте, чтобы вытекающий из устройства хладагент не смог попасть в здание или иным образом угрожать людям.
- Соблюдайте требования стандарта EN 378-3 в отношении хладагента, веса наполнения и системы передачи холода.
- Устанавливайте устройство согласно EN 378-1 только в утвержденной конфигурации и только в том месте установки, на которое устройство рассчитывалось его производителем.

- Устанавливайте устройство таким образом, чтобы не превышалось значение предельно допустимой концентрации — 5 000 ppm — как среднее значение за 8 часов. Верхним ограничением является три раза за смену концентрация на уровне 10 000 ppm (мгновенное значение) на протяжении 60 минут.
- Устанавливайте электрооборудование (для привода вентилятора, вентиляции, освещения и системы сигнализации) в месте установки с учетом конденсирования воздушной влаги и образования конденсата, а также с учетом степени опасности хладагента CO<sub>2</sub> согласно EN 378-3; раздел 6.
- Размещайте в месте установки устройства детекторы хладагента CO<sub>2</sub> и системы сигнализации для предупреждения об опасных для здоровья концентрациях хладагента CO<sub>2</sub> и в целях управления согласно EN 378-3; раздел 7.
- Обеспечьте, чтобы устройство в месте установки не подвергалось воздействию недопустимо высоких температур. Обеспечьте эффективную защиту устройства от источников тепла или временных высоких температур.

### **Внимание**

Опасность угрозы окружающей среде

Двуокись углерода (CO<sub>2</sub>) является так называемым «парниковым» газом, который участвует в одном из важнейших природных циклов. Дополнительные выбросы из антропогенных источников приводят к имеющему большие последствия глобальному потеплению и, тем самым, к вреду для мирового климата:

- диоксид углерода (CO<sub>2</sub>), как важный, относящийся к климату газ, содержащийся в небольших количествах в атмосфере, принимает существенное участие в регуляции теплового баланса на Земле. Диоксид углерода (CO<sub>2</sub>) изменяет радиационный баланс Земли, практически беспрепятственно пропуская коротковолновое излучение Солнца на поверхность Земли и частично абсорбируя длинноволновое тепловое излучение, производимое Землей.

Диоксид углерода (CO<sub>2</sub>) является важнейшим антропогенным парниковым газом, доля которого составляет 50 %.

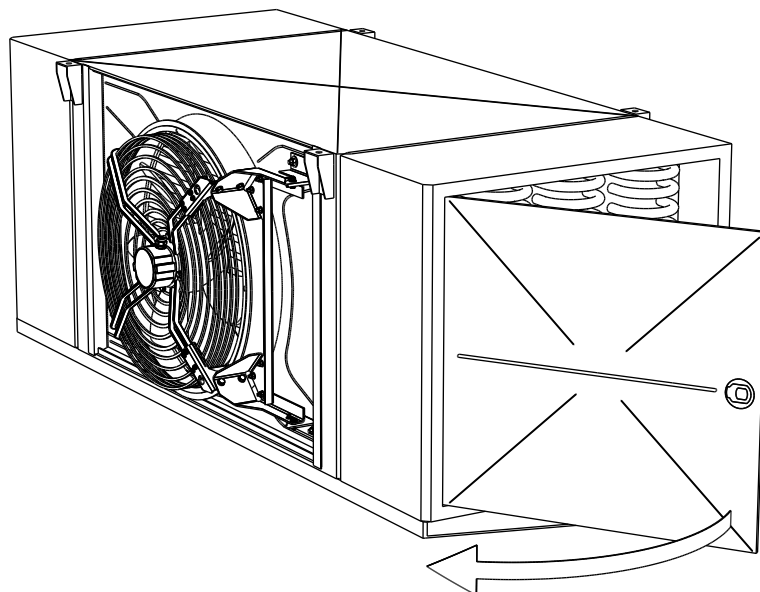
- Обеспечьте, чтобы диоксид углерода (CO<sub>2</sub>) бесконтрольно не выбрасывался в атмосферу.

## 7.2 Требования к месту установки

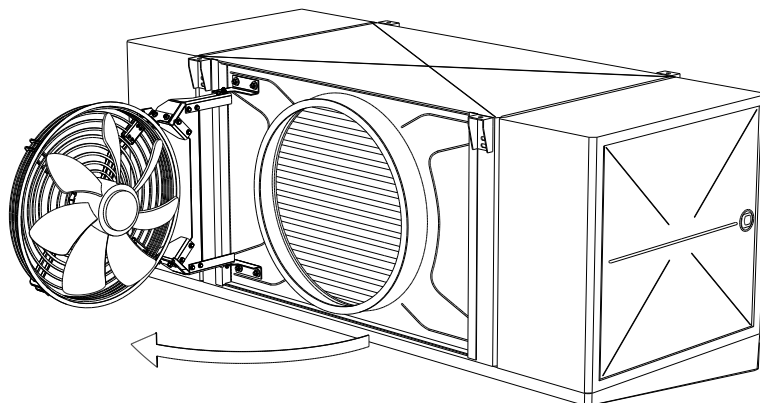
Размеры и вес можно узнать в предложении по заказу.

- ▶ Располагайте устройство так, чтобы избежать его повреждения под воздействием транспортных процессов.
- ▶ Обеспечьте оптимальный контроль устройства и оптимальную возможность доступа к нему.
  - Разместите устройство таким образом, чтобы его в любой момент можно было со всех сторон осматривать и контролировать.
  - Обеспечьте наличие достаточного места для проведения технического обслуживания.

- Обеспечьте достаточную возможность доступа ко всем проводящим жидкость компонентам, соединениям и трубопроводам, а также ко всем электрическим соединениям и проводам.
- Обеспечьте, чтобы маркировка трубопроводов была хорошо видна.
- Обеспечьте, чтобы свободное пространство по бокам устройства (например, расстояние от стороны устройства до возможных препятствий) было достаточно большим для безопасного и беспрепятственного открывания и закрывания откидных боковых листов.



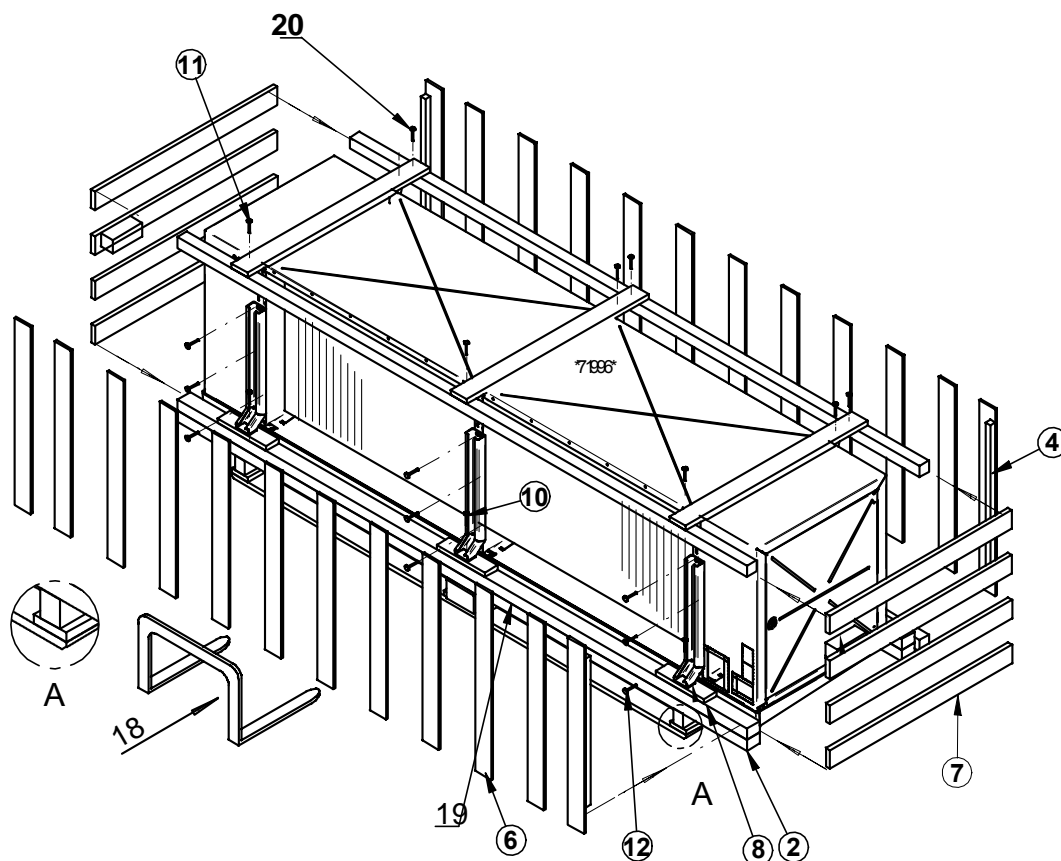
- Обеспечьте, чтобы свободное пространство перед устройством (например, расстояние от устройства до возможных препятствий перед ним) было достаточно большим для безопасного и беспрепятственного движения поворотных вентиляторов (опция).



- Обеспечьте наличие в случае устройств с электрической системой оттаивания блока достаточного места для замены нагревательных стержней.

### 7.3 Распаковка устройства

Устройства поставляются в монтажном положении с установленным поддоном.



- 18 Применение погрузчика  
 19 прилагаемая заглушка  
 20 Бруски 3 и 4, привинченные при помощи шурупов

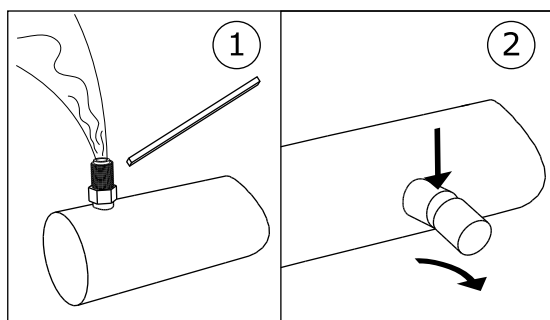
- ▶ Устройства поставляются в монтажном положении с установленным поддоном.
- ▶ Снять транспортную защиту (бруски 3 и 4, привинченные шурупом 11, и горбыли 6 и 7).
- ▶ Транспортная основа (бруски 1 и 2, привинченные шурупом 10 к транспортной основе 8 устройства, привинченной шестигранным винтом к устройству) затем служит для подъема устройства (вместе с установленным поддоном для конденсата) при монтаже на месте установки (см. [Выполнить монтаж устройства, Стр. 49](#)).
- ▶ Прилагаемые заглушки 19 служат при монтаже для запираения крепежных отверстий для транспортной опоры устройства.
- ▶ Вынуть устройство из упаковки: При подъеме размещать вилы погрузчика под транспортной основой, поскольку она защищает установленный поддон для конденсата. Устройства поставляются в монтажном положении с установленным поддоном для конденсата.  
**ОСТОРОЖНО! Грузоподъемность транспортного средства должна не менее чем в 1,5 раза превышать вес устройства.**
- ▶ Проверить комплектность объема поставки. Объем поставки можно узнать в предложении по заказу.

- ▶ Отметить в накладной повреждения при транспортировке и / или отсутствующие детали. Немедленно письменно сообщить производителю о состоянии дел. Поврежденные пластины могут быть выпрямлены на месте с помощью гребня для пластин.
- ▶ Проверить транспортное избыточное давление: устройства поставляются производителем с транспортным избыточным давлением около 1 бар (очищенный и высушенный воздух). Определить транспортное давление на клапане Шрадера (измерение давления). Если устройство не находится под давлением: немедленно сообщить производителю и сделать отметку в накладной. Отсутствие давления в устройстве указывает на негерметичность устройства.

**ОСТОРОЖНО! Опасность травм и материального ущерба вследствие вытекания рабочей жидкости!**

Отсутствие давления в устройстве указывает на негерметичность вследствие повреждения при транспортировке. Вытекание рабочей жидкости по причине негерметичности устройства может привести к травмам (см. [Остающиеся опасности вследствие диоксида углерода \(CO<sub>2</sub>\), Стр. 25](#)). **Не начинайте эксплуатацию устройства!**

- ▶ Проверить и спустить транспортное давление (только непосредственно перед монтажом).
- ▶ Удалить заглушки.



1: Проверить / спустить транспортное избыточное давление / 2: Удалить заглушки

### Указание

**Опасность коррозии и загрязнения!**

Не допускается попадание влаги и грязи в устройство.

Защищайте устройство от пыли, загрязнения, влаги, сырости, повреждений и других вредных воздействий. Вредные воздействия: [см. Указания по безопасности для установки и первого ввода в эксплуатацию, Стр. 41](#)

Начинайте монтаж как можно раньше.

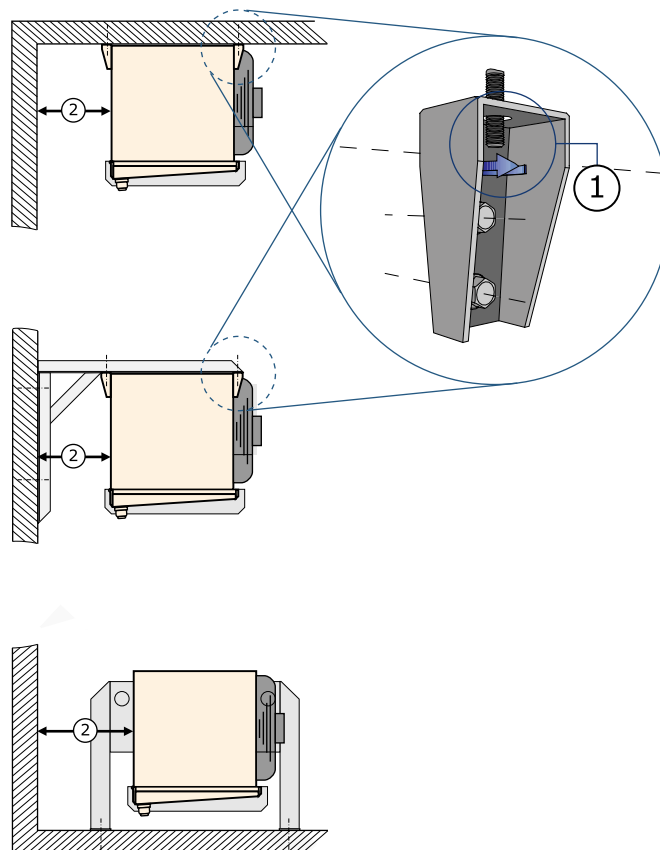
## 7.4 Монтаж

### 7.4.1 Предварительные требования к системе для монтажа без напряжения

- ▶ Избегайте напряжения в устройстве.
  - Обеспечьте, чтобы все точки крепления находились на одинаковом расстоянии от крепежной плоскости.
  - Обеспечьте, чтобы все точки крепления сохраняли одинаковое расстояние от крепежной плоскости под давлением и с течением времени.

- ▶ Устройства следует закреплять и монтировать следующим образом: поток воздуха не должен встречаться с какими-либо препятствиями.
- ▶ Устройства должны устанавливаться на точках крепления, соответствующих их весу, и соединяться крепежными винтами. За надежность винтовых соединений ответственность несет оператор или монтер. При креплении устройств следует учитывать следующие указания.
  - Диаметр крепежных отверстий статически установлен производителем; крепежные винты должны соответствовать этому диаметру. При расчете прилагаемого усилия прилегания обязательно следует учитывать общий вес устройства (= собственный вес устройства + вес содержимого труб + дополнительный вес, например влага, снег или грязь).
  - Крепежное винтовое соединение должно быть защищено от ослабления при помощи подходящего стопорного элемента.
  - Крепежное винтовое соединение не должно перетягиваться и перекручиваться.
  - Все винтовые соединения должны быть равномерно затянуты.
- ▶ Избегайте возможности смещения устройства в его положении. Закрепите устройство в его положении. Достаточно прочно затяните крепежные винты и защитите винтовое соединение от ослабления.
- ▶ Обеспечьте возможность надлежащего стока конденсата. Установите устройство горизонтально с достаточным уклоном для стока конденсата. Устройства поставляются в монтажном положении с установленным поддоном для конденсата.
- ▶ Закрепляйте устройство только в предусмотренных для этого точках крепления.





- 1 Крепление согласно описанию выше
- 2 Предусмотреть достаточно места для всасывания воздуха

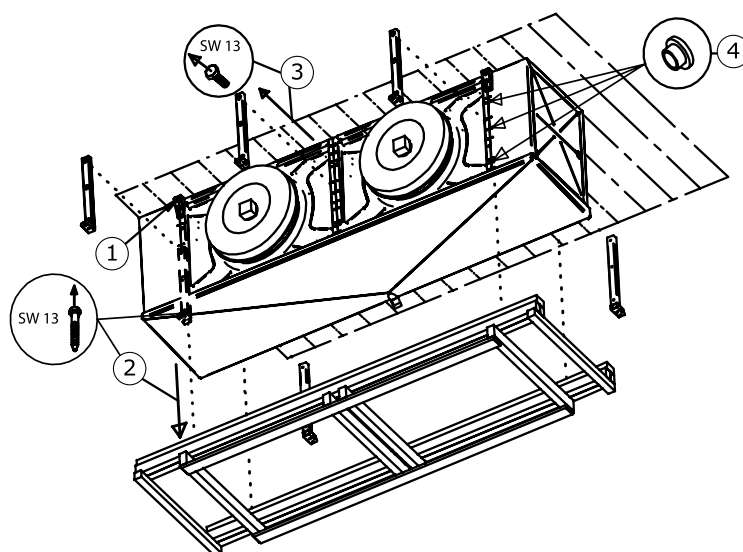
## 7.4.2 Выполнить монтаж устройства

### ⚠ Внимание

Опасность травм вследствие вытекания хладагента CO<sub>2</sub>!

В случае неправильного монтажа существует опасность вытекания рабочей жидкости в ходе эксплуатации системы, что может привести к травмам и материальному ущербу ([см. Остающиеся опасности вследствие диоксида углерода \(CO<sub>2</sub>\), Стр. 25](#))

- Закрепляйте устройство исключительно в предусмотренных для этого точках крепления.



- ▶ Закрепить устройство в предусмотренных точках крепления (1). При этом все крепежные винты одинаково прочно затянуть, чтобы достичь максимально равномерного распределения веса.  
**ВНИМАНИЕ! Не перетягивать и не перекручивать крепежные винтовые соединения!**
- ▶ Защищать крепежные винтовые соединения от ослабления при помощи подходящих стопорных элементов.
- ▶ Удалить винтовое соединение устройства с транспортной основой (2).
- ▶ Снять транспортные опоры (3).
- ▶ Уплотнить крепежные отверстия для транспортных опор с помощью заглушек (4)

### 7.4.3 Указания по монтажу поворотного приспособления вентилятора (опция)

Указание для крепежного материала, не входящего в объем поставки. Материал / класс прочности и антикоррозионная защита по выбору заказчика.

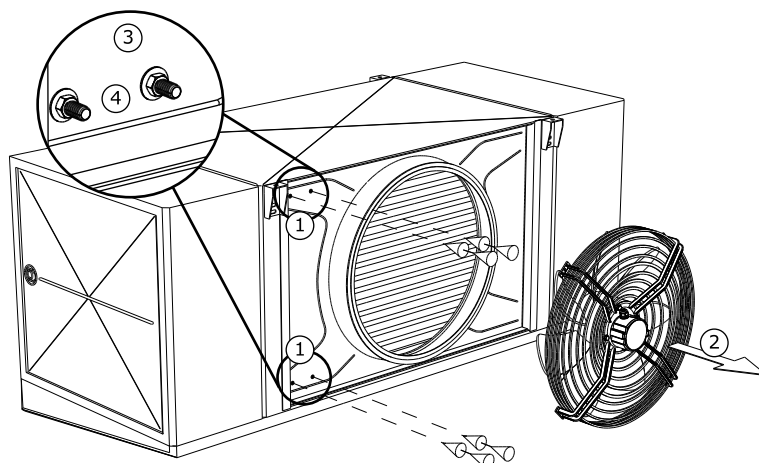
#### Указание

**Винты класса прочности 5.8 и изготовленные из алюминиевых материалов не допускаются!**

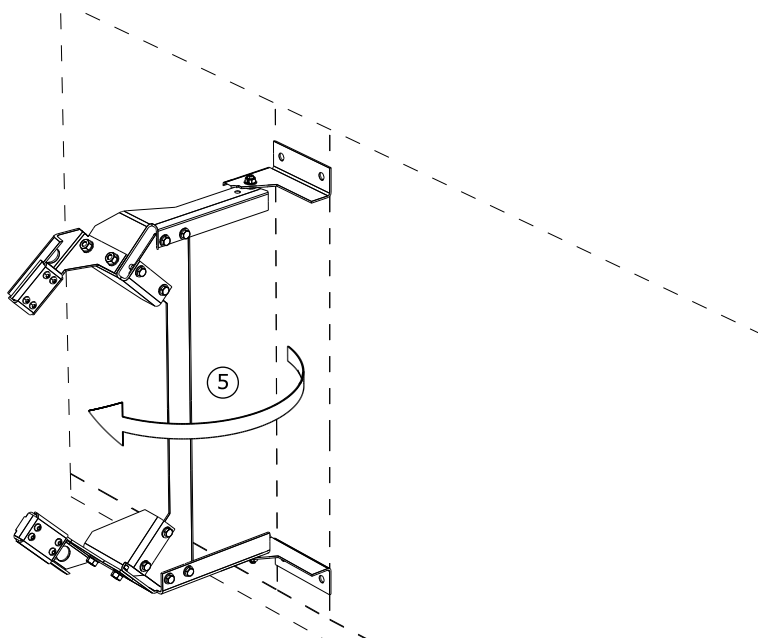
Порядок действий при монтаже устройства (вентилятор с решеткой вентилятора уже смонтирован на кольцевой настенной плите).

- ▶ 1. Просверлить 4 позиционных отверстия в пластине вентилятора диаметром  $\varnothing$  13 мм (если еще не сделано), удалить стружку и обработать обрезные кромки средством антикоррозионной защиты.
- ▶ 2. Демонтировать вентилятор.
- ▶ 3. Вставить винты заказчика в кольцевую настенную плиту в предусмотренных для этого местах. Эти крепежные элементы не входят в объем поставки поворотного приспособления и должны заказываться или доставляться отдельно. Для этого предназначены:
  - 4 шестигранных винта ISO 4017-M12x40
  - 8 шайб ISO 7093-1-12

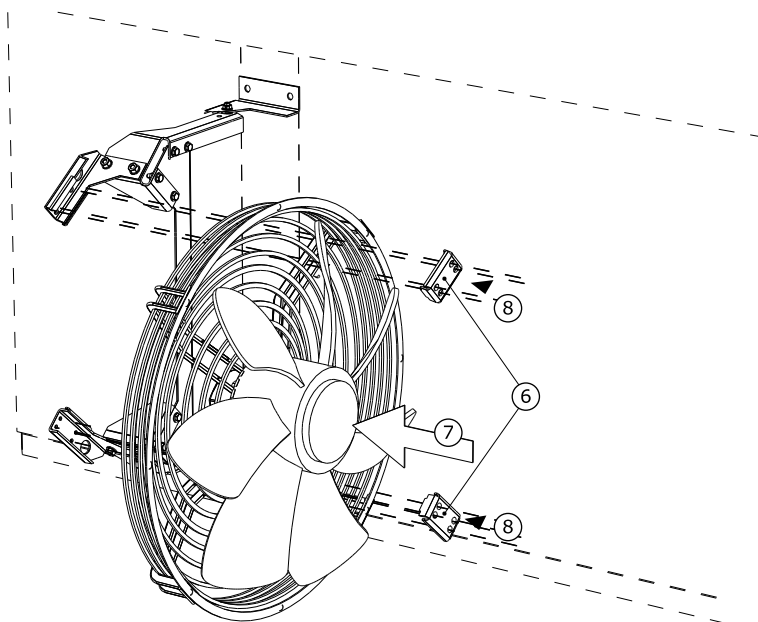
- 4 шестигранные гайки ISO 4032-M12
- ▶ 4. Надеть обеспеченную заказчиком шайбу ISO 7093-1-12 на болт винта с резьбой.



- ▶ 5. Откинуть вверх подвижную часть поворотного приспособления до упора.



- ▶ 6. Снять обе контропорные пластины для закрепления решетки вентилятора на поворотном приспособлении из остального узла поворотного приспособления, выкрутив по 4 винта.
- ▶ 7. Вставить вентилятор в шарнирную верхнюю часть поворотного механизма. Выровнять шарнирную верхнюю часть по несущим опорам подвески (передние крепежные винты шарнирной верхней части просовываются между вторым и третьим стержнем решетки вентилятора).
- ▶ 8. Контропорную пластину выровнять по нижней стороне подвески и неплотно закрепить при помощи винтов.

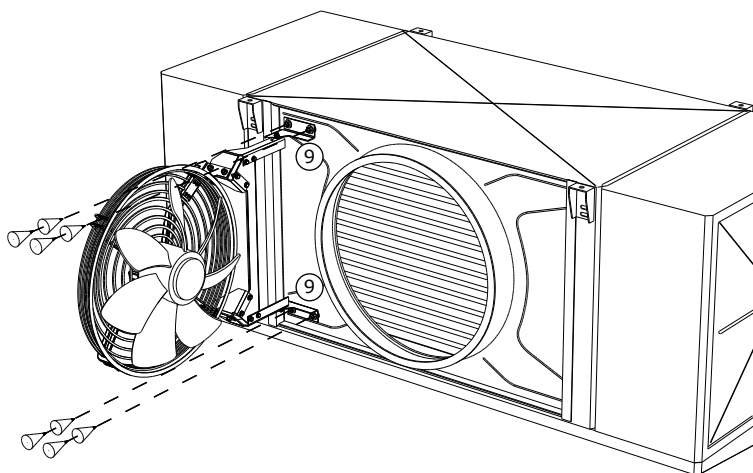


- 9. Закрепить поворотное приспособление с предварительно смонтированным вентилятором на упомянутых в пункте 3. винтах.

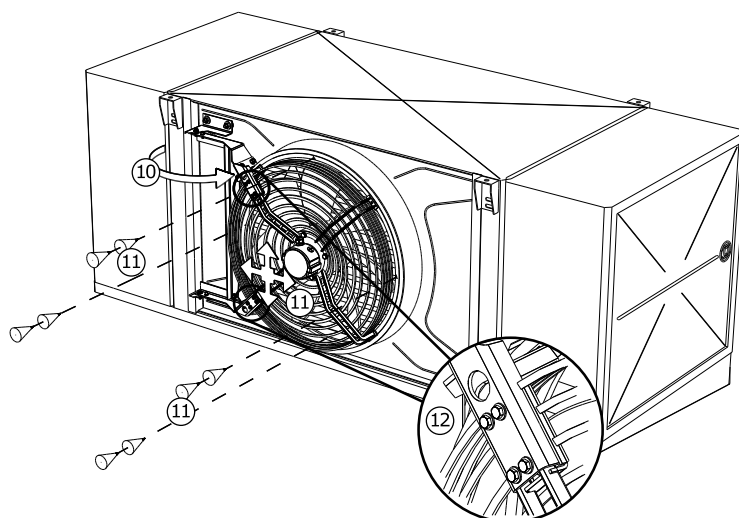
**УКАЗАНИЕ! Гайки затягивать только усилием руки!**

Для этого предусмотрены:

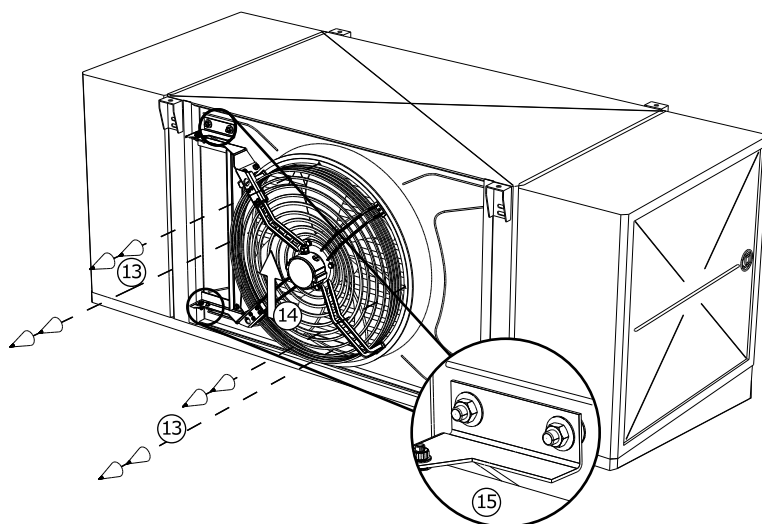
- шайба ISO 7093-1-12
- стопорный элемент (например, стопорная шайба)
- шестигранная гайка ISO 4032-M12



- 10. Повернуть вентилятор в форсунку.
- 11. Выровнять вентилятор и привинтить к форсунке.
- 12. Затянуть винтовые соединения поворотного узла (за исключением винтового соединения, названного в пункте 9).



- ▶ 13. Вновь ослабить винтовое соединение вентилятора.
- ▶ 14. Потянуть весь узел в направлении вверх, чтобы избежать понижения при открывании.
- ▶ 15. Затянуть гайки, названные в пункте 9.



Если зажимной блок поворотного приспособления неплотно прилегает к стойкам или крепления вентилятора не подходят друг к другу, следует выполнить следующие действия:

- ▶ 10а) Ослабить винтовые соединения поворотного узла.
- ▶ 10б) Выровнять шарнирную верхнюю часть по несущим стойкам и вентилятор по форсунке.
- ▶ Затем вновь перейти к пункту 11.

**УКАЗАНИЕ! Предупреждение о возможности материального ущерба! Не прилагать большие усилия!**

## 7.5 Указания по закрыванию устройства

### ⚠ Внимание

Опасность травм и материального ущерба вследствие вытекания хладагента CO<sub>2</sub>!

В случае неправильного монтажа существует опасность вытекания рабочей жидкости в ходе эксплуатации системы, что может привести к травмам и материальному ущербу ([см. Остающиеся опасности вследствие диоксида углерода \(CO<sub>2</sub>\). Стр. 25](#)).

Предотвращайте возможность вытекания рабочей жидкости из устройства в окружающую среду.

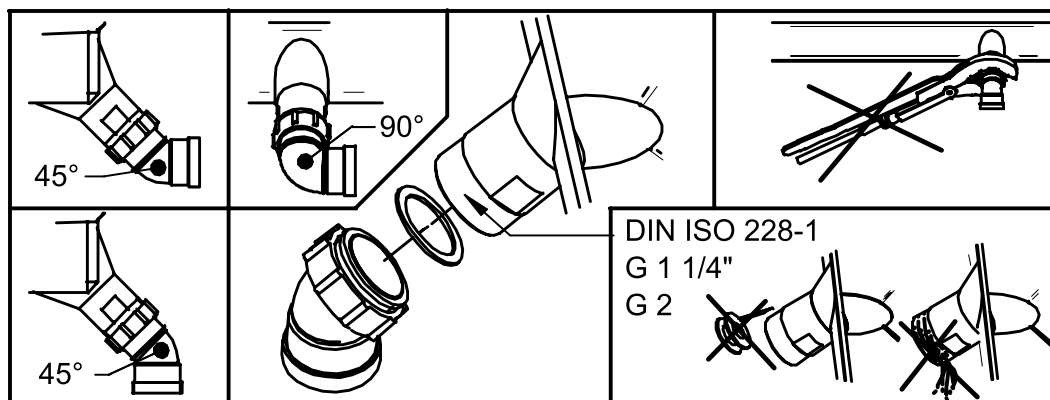
- Защищайте все проводящие рабочую жидкость трубопроводы от механического повреждения.
- Прокладывайте трубопроводы к устройству и от него в областях, предназначенных для внутреннего использования, только с помощью неразъемных соединений и арматур.

Обеспечьте, чтобы соединения со стороны заказчика не оказывали воздействие силы на распределительные и сборные трубопроводы. Это может приводить к возникновению течи в соединениях устройства для подачи рабочей жидкости, а также в местах соединения трубопроводов заказчика.

### 7.5.1 Подсоединение сливного трубопровода к поддону для конденсата

Во время монтажа учитывайте следующие указания.

- Рекомендации к следующим 4 направляющим трубопроводов с:
  - продлением вперед через колено 45°
  - продлением вниз через колено 45°
  - продлением вправо или влево через колено 90°
- Уплотнение подсоединяемого спускного трубопровода с помощью плоского уплотнения, прижатого к патрубку
- Цилиндрическая трубная резьба 1 1/4" или 2" согласно DIN ISO 228-1:
  - Уплотнять только с помощью плоского уплотнения!
  - Не уплотнять с помощью тефлоновой ленты!
  - Не уплотнять с помощью пакли!
- Не затягивать винтовое соединение с помощью дополнительных средств
  - Не применять трубный ключ или другие щипцы!
  - Затягивать винтовое соединение только руками!



- ▶ Прокладывать сливной трубопровод без напряжения. Диаметр сливного трубопровода для конденсата должен как минимум соответствовать диаметру сливного отверстия для

конденсата устройства, и сливной трубопровод для конденсата следует прокладывать с уклоном (3 – 5°) вниз.

- ▶ Соединительную гайку затянуть рукой.

**УКАЗАНИЕ! Предупреждение о возможности материального ущерба! В случае применения клещей существует опасность повреждения пластмассовой резьбы вследствие перетягивания. Следствием будут утечки конденсата с нанесением вреда охлаждаемому объекту. Не затягивайте соединительную гайку с помощью клещей!**

## 7.5.2 Подключение устройства к системы

### ⚠ Внимание

**Опасность травм и материального ущерба!**

При ненадлежащем подключении к системы возникают следующие опасности.

- Утечки приводят к вытеканию хладагента CO<sub>2</sub> (см. [Остающиеся опасности вследствие диоксида углерода \(CO<sub>2</sub>\)](#), Стр. 25).
  - Паяльные и сварочные работы в отношении находящихся под давлением частей могут приводить к ожогам или взрывам.
  - Обеспечьте, чтобы напряжения и колебания системы не передавались устройству.
  - Прокладывайте проводящие рабочую жидкость соединения обязательно без напряжения! Перед подключением к устройству обязательно закрепите систему трубопроводов заказчика стойками!
  - Проведение паяльных и сварочных работ допускается только с устройством без давления!
  - Разрезайте устройство должным образом согласно EN 378-2.
  - Обеспечьте, чтобы степень высушивания устройства соответствовала низкому допустимому содержанию воды в CO<sub>2</sub>-системе охлаждения.
  - На месте установки запрещается курить и пользоваться открытыми источниками огня. Системы и средства пожаротушения для защиты устройства и обслуживающего персонала должны соответствовать требованиям EN 378-3.
  - Обеспечьте размещение в месте установки устройства детекторов хладагента и систем сигнализации для предупреждения об опасных для здоровья концентрациях и в целях управления согласно EN 378-3; раздел 7.
- ▶ Выполняйте монтаж трубопроводов согласно EN 378-1 и EN 378-3. При этом принимайте во внимание следующее.
- Доступ к соединениям обеспечивается просто с помощью откидных боковых стенок.
  - Система трубопроводов должна быть по возможности короче. Следует использовать как можно меньшее количество колен и только колена с большим радиусом.
  - Трубопроводы для жидкости и всасывающий трубопровод обязательно следует прокладывать отдельно и изолировать с двух сторон.
  - Свободное пространство вокруг устройства (например, расстояние от нижнего края поддона для конденсата до возможно имеющихся трасс трубопроводов) должно быть достаточно большим, чтобы избежать повреждения устройства и позволять проводить регулярное техническое обслуживание компонентов, проверку компонентов, трубопроводов и арматур, а также ремонтные работы.
  - Устройство должно иметь возможность запираения в случае утечки. Все устройства для отведения высвободившихся рабочих жидкостей должны иметь возможность управления из безопасного места.

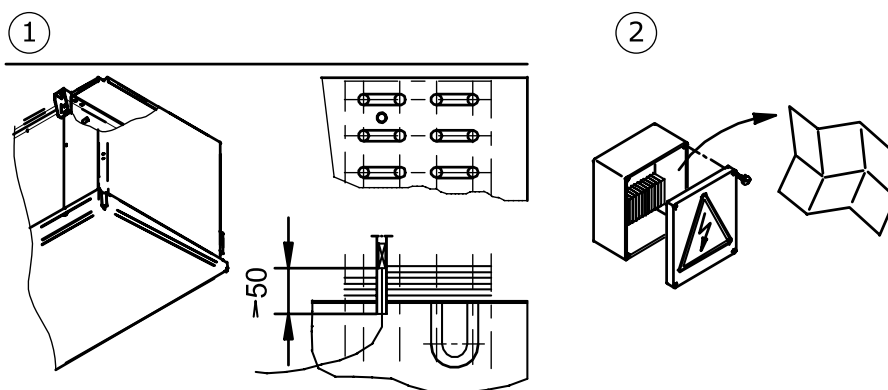
- Установка электрооборудования, например для привода вентилятора, для работы нагревательных стержней при электрическом оттаивании, для вентиляции, освещения и системы сигнализации в месте установки, должна проводиться с учетом конденсирования воздушной влаги и образования конденсата согласно EN 378-3; раздел 6.
- При подсоединении жидкостного и всасывающего трубопровода терморегулирующий вентиль, включительно с его датчиком перегрева, должен быть обязательно защищен от чрезмерной тепловой нагрузки с помощью процесса пайки!
- В процессе паяния следует учитывать следующее.
  - Все соединения паять твердым припоем!
  - Внимание! При температуре ниже  $-40\text{ }^{\circ}\text{C}$  использовать серебряный припой! Технические характеристики припоя при необходимости узнавать у производителя!
  - Избегать стыковых паяных соединений; применять развальцованные с одной стороны концы медных труб (капиллярная пайка)!
  - Избегать негерметичностей, относиться к процессу паяния добросовестно и аккуратно!
  - Избегать перегрева при пайке (опасность чрезмерного окалинообразования)!
  - При пайке применять защитный газ (избегать окалинообразования)!
- ▶ Внимание! Низкое допустимое содержание воды в  $\text{CO}_2$ -системе охлаждения! Обеспечьте, чтобы степень высушивания устройства соответствовала низкому допустимому содержанию воды в  $\text{CO}_2$ -системе охлаждения.

### 7.5.3 Электрическое подключение устройства и защита предохранителем

Все вентиляторы с электроприводом трехфазного тока могут посредством переключения D-S работать на двух разных скоростях вращения:

- D: высокая частота вращения
- S: низкая частота вращения
- ▶ Подключить двигатели вентиляторов согласно монтажной схеме присоединения двигателя в клеммной коробке и проверить подключение.
- ▶ Подключить питание согласно данным, указанным на заводской табличке двигателей вентиляторов:
  - Двигатели вентиляторов диаметром 400 мм и 450 мм работают с переменным током 1 ~.
  - Двигатели вентиляторов диаметром 500 мм работают с трехфазным током 3 ~.
- ▶ Подключить термодатчики для защиты двигателя.
- ▶ При необходимости подключить провода электрического питания для нагревательных стержней при системе электрического оттаивания согласно схеме электрических соединений.





- 1 Положение датчика ограничения оттаивания (если применяется)
- 2 Электрооборудование (двигатель вентилятора, паспортные данные, потребляемая мощность)

- ▶ Уплотнить все подводящие электрические провода к коробкам выводов в соответствии с их классом защиты. Класс защиты указан в предложении по заказу.
- ▶ **УКАЗАНИЕ! Предупреждение о возможности материального ущерба!** При слишком высокой защите в случае неполадки возникает опасность травм и материального ущерба. Максимальная защита предохранителями для подводящего провода нагревательных элементов системы оттаивания: см. предложение по заказу. Всегда защищайте подводящие провода по наименьшему поперечному сечению провода.

## 7.6 Проведение приемочного испытания

### ⚠ Внимание

Опасность травм и материального ущерба!

Высвобождение хладагента CO<sub>2</sub> может привести к травмам ([см. Остающиеся опасности вследствие диоксида углерода \(CO<sub>2</sub>\), Стр. 25](#)).

Перед первым вводом устройства в эксплуатацию, после внесения существенных изменений в устройство и после замены устройства поручите квалифицированному специалисту провести описанное ниже приемочное испытание.

- ▶ Обеспечить, чтобы температура и влажность воздуха на месте установки соответствовали техническим параметрам ([см. Технические данные, Стр. 34](#)).
- ▶ Обеспечить возможность всасывания и выпуска достаточного количества воздуха.
- ▶ Обеспечить достаточное электропитание для требуемого расхода электроэнергии: сравнить устройство в рамках системы со схемами системы и схемами электрических соединений.

- ▶ Проверить устройство на отсутствие колебаний и движений, которые могут быть вызваны вентиляторами и эксплуатацией системы. После консультации с производителем или самостоятельно устранить колебания, вибрацию, движения.
- ▶ Провести осмотр конструктивного исполнения, держателей и креплений (материалов, формы, соединений), возможности управления и расположения арматур.
- ▶ Проверить и при необходимости подтянуть все винтовые соединения, в частности на вентиляторах.
- ▶ Проверить сборку трубных соединений.
- ▶ Проверить правильность монтажа проводящих рабочую жидкость соединительных труб.
- ▶ Обеспечить защиту устройства от механических повреждений.
- ▶ Обеспечить защиту устройства от недопустимого нагрева и охлаждения.
- ▶ Проверить защиту лопастей вентиляторов.
- ▶ Убедиться, в обеспечении оптимального контроля устройства и оптимальной возможности доступа к нему:
  - Размещено ли устройство таким образом, чтобы его в любой момент можно было со всех сторон осматривать и контролировать?
  - Имеется ли достаточно места для проведения технического обслуживания?
  - Обеспечен ли достаточный доступ ко всем проводящим рабочую жидкость компонентам, соединениям и трубопроводам, а также ко всем электрическим соединениям и проводам?
  - Хорошо ли видна маркировка трубопроводов?
- ▶ Проверить поверхности теплообменника на предмет загрязнения и при необходимости очистить ([см. Очистка устройства, Стр. 71](#)).
- ▶ Провести функциональные испытания вентиляторов (направление вращения, потребляемая мощность).
- ▶ Проверить электрические разъемы двигателей вентиляторов и нагревательных стержней системы электрического оттаивания (при наличии) на отсутствие повреждений.
- ▶ Проверить качество паяных и сварных соединений, электрических соединений и крепежных соединений.
- ▶ Провести гидравлическое испытание с помощью проверочного газа и проверочного давления, в 1,1 раза превышающего допустимое рабочее давление: проверить герметичность соединений и подтвердить негерметичности, например с помощью пенообразователя.
- ▶ Проверить антикоррозионную защиту: Провести осмотр всех теплоизолированных колен трубопроводов, компонентов и держателей компонентов. Задокументировать и заархивировать результаты проверки.
- ▶ Провести пробный пуск. Во время пробного пуска наблюдать за устройством и проверять его, в частности по следующим пунктам:
  - плавность хода вентиляторов (шум подшипников, шум при контакте, разбалансировка и т. п.)
  - потребление тока вентиляторами
  - утечки
- ▶ Обо всех недостатках немедленно сообщать производителю. После консультаций с производителем устранить недостатки.
- ▶ Повторно проверить устройство и взаимодействие устройства с системой через 48 рабочих часов, в частности соединения и вентиляторы, и задокументировать результаты проверки.

## 7.7 Проверка готовности к эксплуатации

- ▶ Убедиться в работоспособности всех электрических средств защиты.
- ▶ Убедиться в надежности изготовления всех проводящих рабочую жидкость соединений.
- ▶ Убедиться в надежности изготовления всех электрических соединений (вентиляторов, нагревательных стержней электрической системы оттаивания (при наличии)).
- ▶ Убедиться в правильности монтажа соединения устройства со сливным трубопроводом для конденсата ([см. Подсоединение сливного трубопровода к поддону для конденсата, Стр. 54](#)).

## 7.8 Первый ввод устройства в эксплуатацию

### ⚠ Внимание

**Опасность травм и материального ущерба!**

**Высвобождение хладагента CO<sub>2</sub> может привести к травмам ([см. Остающиеся опасности вследствие диоксида углерода \(CO<sub>2</sub>\), Стр. 25](#)).**

**Начинайте эксплуатацию устройства только после того, как**

- устройство было должным образом смонтировано и подключено ([см. Монтаж, Стр. 47](#)),
- было полностью проведено приемочное испытание ([см. Проведение приемочного испытания, Стр. 57](#)),
- была проверена готовность к эксплуатации ([см. Проверка готовности к эксплуатации, Стр. 59](#)) и
- были приняты все меры предосторожности ([см. Безопасность, Стр. 41](#)).

**Соблюдайте пособие по эксплуатации системы!**

**Немедленно обратитесь к производителю при необходимости эксплуатации устройства в рабочих условиях, отличающихся от определенных в предложении по заказу.**

- ▶ Включить систему включительно с электрической силовой установкой (см. пособие по эксплуатации системы).
- ▶ Подключить устройство:
  - Открыть вентили на сторонах входа и выхода системы
  - Подключить вентиляторы
  - Ввести в эксплуатацию сливной трубопровод для конденсата
- ▶ Дождаться достижения рабочих параметров. После достижения рабочих параметров устройство готово к эксплуатации (см. пособие по эксплуатации системы).

Параметры для настройки рабочих параметров, см. предложение по заказу. Рабочие параметры:

- температура испарения;
- поток вентилируемого воздуха;
- температура воздуха на входе;
- относительная влажность воздуха;
- относительная влажность воздуха;

Чтобы обеспечить соблюдение заданных рабочих параметров, необходимо защитить рабочие органы для настройки рабочих параметров от доступа посторонних лиц (например, посредством пломбирования, завинчивания крышки, снятия маховика).

## 8 Эксплуатация

### 8.1 Безопасность

#### ⚠ Внимание

Опасность отсечения, опасность затягивания!



Вращающиеся лопасти вентилятора создают опасность отсечения пальцев, травм рук и затягивания свободных частей, например волос, нашейных цепочек, а также элементов одежды.

Не допускается эксплуатация вентиляторов без защитной решетки!

Обеспечьте, чтобы опциональные поворотные узлы вентиляторов были закреплены и защищены от случайного или несанкционированного открытия.

#### ⚠ Внимание

Опасность обморожений / ожогов!



При прикосновении к частям устройства существует опасность обморожений или ожогов (см. [Остающиеся термические опасности, Стр. 25](#)).

Не прикасайтесь к частям устройства без защитных перчаток, если устройство работает, а также после окончания работы устройства, если оно еще не остыло или, соответственно, не нагрелось до температуры окружающего воздуха.



### 8.2 Ввод устройства в эксплуатацию

Для эксплуатации устройства должна работать система включительно с электрооборудованием. Ввод в эксплуатацию устройства осуществляется посредством открывания вентиля на сторонах входа и выхода системы посредством подключения к электрооборудованию и сливному трубопроводу для конденсата следующим образом (см. пособие по эксплуатации системы):

- ▶ Включить электрооборудование
- ▶ Открыть линии, проводящие рабочую жидкость
- ▶ Включить вентиляторы
- ▶ Ввести в эксплуатацию сливной трубопровод для конденсата

## 8.3 Снятие устройства с эксплуатации

Устройства являются системными компонентами определенной системы. Снятие устройства с эксплуатации выполняется посредством отключения от системы в соответствии с пособием по эксплуатации системы. При этом следует заблокировать проводящие рабочую жидкость трубопроводы системы и отключить вентиляторы, а также нагревательные стержни электрической системы оттаивания (при наличии) от электрооборудования (см. пособие по эксплуатации системы):

- ▶ Выключить вентиляторы
- ▶ Выключить электрооборудование
- ▶ Закрыть проводящие рабочую жидкость трубопроводы
- ▶ **УКАЗАНИЕ!** При консервации учитывать максимальное рабочее давление! При необходимости принять меры для обеспечения того, чтобы это значение не превышалось.

### Указание

Если время простоя составляет месяц или больше, вводите вентиляторы в эксплуатацию примерно на 2–4 часа в месяц, чтобы сохранить их работоспособность.

## 8.4 Консервация устройства

### ⚠ Внимание

Опасность травм и материального ущерба!

Вытекание хладагента CO<sub>2</sub> может привести к травмам ([см. Остающиеся опасности вследствие диоксида углерода \(CO<sub>2</sub>\), Стр. 25](#), а также [см. Остающиеся опасности вследствие чистей, находящихся под давлением, Стр. 28](#)).

Обеспечьте, чтобы при консервации не превышалось максимальное рабочее давление!

### Указание

Опасность коррозии и загрязнения!

Не допускается попадание влаги и грязи в устройство.

Защищайте устройство от пыли, загрязнения, влаги, сырости, повреждений и других вредных воздействий ([см. Указания по безопасности для установки и первого ввода в эксплуатацию, Стр. 41](#)).

Если время простоя составляет месяц или больше, вводите вентиляторы в эксплуатацию примерно на 2–4 часа в месяц, чтобы сохранить их работоспособность.

- ▶ Снять устройство с эксплуатации ([см. Снятие устройства с эксплуатации, Стр. 61](#))
- ▶ Защитить устройство:
  - При консервации учитывать максимальное рабочее давление ([см. Технические данные, Стр. 34](#))! При необходимости принять меры для обеспечения того, чтобы это значение не превышалось.
  - Защитить приводы вентиляторов и при необходимости нагревательные стержни электрической системы оттаивания (специальное исполнение) от повторного включения.
  - Защитить проводящие рабочую жидкость трубопроводы от заполнения рабочей жидкостью.

- Защитить от вредных воздействий на месте установки или временного хранения ([см. Указания по безопасности для установки и первого ввода в эксплуатацию, Стр. 41](#)), чтобы компоненты устройства сохранялись в хорошем состоянии и сохранялось целевое назначение и полезность устройства. Для этого следует создать соответствующие условия хранения ([см. Хранение перед установкой, Стр. 39](#)), проводить профилактические мероприятия по антикоррозионной защите, регулярные проверки работоспособности вентиляторов, а также регулярный контроль законсервированного устройства.
- ▶ Откачать рабочую жидкость из устройства: Полностью выпустить рабочую жидкость и при необходимости рефрижераторное масло ([см. Остающиеся опасности при утилизации, Стр. 31](#)).

## 8.5 Ввод устройства в эксплуатацию после консервации

Повторный ввод в эксплуатацию проводится в зависимости от исполнения, характерного для , в соответствии с пособием по эксплуатации системы следующим образом:

- ▶ Проверить работоспособность устройства ([см. Проверка готовности к эксплуатации, Стр. 59](#)). Провести гидравлическое испытание и осмотр на предмет антикоррозионной защиты.  
**УКАЗАНИЕ! Проведение гидравлического испытания при повторном вводе в эксплуатацию допускается только с использованием соответствующего агента при соответствующем проверочном давлении.**
- ▶ Внимание! Низкое допустимое содержание воды в CO<sub>2</sub>-системе! Обеспечьте, чтобы степень высушивания устройства соответствовала низкому допустимому содержанию воды в CO<sub>2</sub>-системе!
- ▶ Ввести устройство в эксплуатацию ([см. Ввод устройства в эксплуатацию, Стр. 60](#))

## 8.6 Перевод устройства на другую рабочую жидкость

### **Внимание**

**Опасность травм и материального ущерба!**

При эксплуатации устройства с другой рабочей жидкостью без предварительного согласования с производителем могут возникать серьезные опасности ([Применение не по назначению](#)).

**Перевод устройства на другую рабочую жидкость допускается только при наличии предварительного письменного согласия компании Guntner AG & Co. KG!**

- ▶ Убедитесь, что производитель устройства дал согласие на перевод.
- ▶ Убедитесь, что заново заправляется требуемая рабочая жидкость. Убедитесь, что все применяемые в устройстве материалы совместимы с новой рабочей жидкостью.
- ▶ Обеспечьте, чтобы не превышалось допустимое давление.
- ▶ Проверьте, может ли новая рабочая жидкость применяться без необходимости получения нового свидетельства о проверке на устройство. Убедитесь, что соблюдается классификация.
- ▶ Следует заменить или установить новое предохранительное устройство для устройства.
- ▶ Избегать смешения с остатками рабочей жидкости и, возможно, масла.

- ▶ Все данные в отношении новой рабочей жидкости необходимо соответствующим образом изменить.
- ▶ Измените соответствующим образом полную документацию, включительно с настоящим руководством по эксплуатации, а также пособием по эксплуатации системы.
- ▶ Провести приемочное испытание ([см. Проведение приемочного испытания, Стр. 57](#)).

## 9 Поиск неисправностей

### 9.1 Безопасность

#### ⚠ Внимание

**Опасность травм и материального ущерба!**

Неполадки, не описанные в настоящем руководстве по эксплуатации, могут устраняться исключительно компанией Güntner. Обращайтесь в службу поддержки Güntner.

Неполадки, описанные в настоящем руководстве по эксплуатации, могут устраняться исключительно специально обученным персоналом ([см. Требования к персоналу, обязанность проявлять осмотрительность, Стр. 19](#)).

При обнаружении неполадок в ходе эксплуатации, контроля и технического обслуживания общей системы немедленно обращайтесь в компанию Güntner AG & Co. KG.

### 9.2 Сервисная служба

#### Рабочее время

Тел. +49 8141 242-0

Факс +49 8141 242-155

Электронная почта: [info@guentner.de](mailto:info@guentner.de)

Пн. - Чт.: 7.00 — 17.00

Пт.: 7.00 — 15.00

### 9.3 Таблица поиска неисправностей

Неполадка	Возможные причины	Совет
Двигатель вентилятора не запускается	Отсутствует питание	Восстановить питание
	Защемило лопасть вентилятора	Обеспечить свободное вращение вентилятора
Шум подшипников	Дефект двигателя вентилятора	Заменить подшипник или двигатель вентилятора
Устройство вибрирует	Дефект лопасти вентилятора	Заменить лопасть вентилятора
	Расшатанное крепление вентилятора	Подтянуть крепления
Не достигается мощность устройства	Регистр труб на стороне воздуха сильно загрязнен, покрыт инеем, льдом	Очистить регистр труб, дать ему оттаять
	Вентиляторы не работают как положено или вышли из строя	Отремонтировать, заменить вентиляторы
	Неправильная заправка рабочей жидкости (недостаточные температура и количество)	Настроить заправку рабочей жидкости в соответствии с заданными значениями (температура и количество)



Неполадка	Возможные причины	Совет
Шум подшипников	Дефект двигателя вентилятора	Заменить подшипник или двигатель вентилятора
Вытекает рабочая жидкость	Проводящие рабочую жидкость компоненты устройства негерметичны	Отключить подачу рабочей жидкости и вентиляторы, устранить негерметичности

## 10 Техническое обслуживание

### 10.1 Безопасность

#### 10.1.1 Перед каждым техническим обслуживанием

#### Внимание

Опасность травм и материального ущерба вследствие вытекания рабочей жидкости ([см. Остающиеся опасности вследствие диоксида углерода \(CO<sub>2</sub>\), Стр. 25](#)).

CO<sub>2</sub> является важнейшим антропогенным парниковым газом, доля которого составляет 50 %!

Проводите работы по техническому обслуживанию негерметичного устройства — особенно паяльные и сварочные работы — только после полного удаления рабочей жидкости из устройства.

Перед началом любых работ по техническому обслуживанию принимайте следующие меры безопасности:

- Откачать регистр труб (теплообменник) устройства
- Очистить и продуть регистр труб (теплообменник) устройства.

#### 10.1.2 Во время любого технического обслуживания

#### Внимание

Опасность травм и материального ущерба вследствие вытекания хладагента CO<sub>2</sub>!

Вытекание хладагента вследствие негерметичностей испарителя может привести к возникновению следующих опасных ситуаций и нанесению следующего вреда здоровью:



Предупреждение о легковоспламеняющихся веществах на месте монтажа!  
Задерживаемые остатки масла могут воспламениться.



- Обеспечьте, чтобы в помещении, в котором установлено устройство, не находилось задерживаемое масло.
- Освободите опасную область от прямых и не прямых источников воспламенения.
- Перед разъединением устройства для проведения технического обслуживания получите необходимые разрешения на проведение работ, в ходе которых возникают источники воспламенения (например, паяние, шлифовка, сварка и т. п.).
- При выполнении работ, в ходе которых возникают источники воспламенения (например, паяние, шлифовка, сварка и т. п.), обеспечьте наличие в рабочей области подходящих средств пожаротушения, соответствующих требованиям стандарта EN 378-3.
- Не допускайте появления в помещении, в котором установлено устройство, открытого огня и горячих газов (например, свечей, спичек, сварочного грата, сварочных искр, тлеющего древесного угля или табака).

- Обеспечьте, чтобы в помещении, в котором установлено устройство, не находились разогретые или горячие поверхности (например, нагревательные элементы, электроплиты, лампы накаливания, корпуса двигателей).
- Обеспечьте, чтобы в помещении, в котором установлено устройство, не возникала теплота трения (например, разогретые подшипники).



Предупреждение о вредных для здоровья раздражающих веществах в помещении установки.

Остающийся и находящийся в состоянии задержки кипения хладагент CO<sub>2</sub> может испаряться. Вдыхание паров хладагента вызывает раздражения дыхательного центра, беспокойство, головокружение, рвоту и судороги.



- Выступающий парообразный и жидкий хладагент не должен проникать в соседние помещения, лестничные марши, дворы, проходы или канализационные системы.
- Используйте средства защиты органов дыхания.
- При проведении ремонтных работ в случае высокой концентрации хладагента CO<sub>2</sub> в воздухе в помещении используйте дыхательный аппарат, независимый от воздуха в помещении.
- Обеспечьте хорошую вентиляцию помещения, в котором установлено устройство.
- Надежным способом отведите выступивший парообразный и жидкий хладагент.



Предупреждение о холоде!

Температура остающегося и находящегося в состоянии задержки кипения хладагента CO<sub>2</sub> составляет -57 °C. Контакт с находящимся в состоянии задержки кипения хладагентом CO<sub>2</sub> при разбрызгивании приводит к обморожениям.



- Используйте защиту глаз.
- Используйте средства защиты рук.



- Убедитесь, что соответствующее устройство перед началом работ по техническому обслуживанию не находится под давлением, или откачайте рабочую жидкость из соответствующего устройства.
- Отключите напряжение электрооборудования и защитите его от ненамеренного повторного включения.
- Отсоедините ремонтируемое устройство от системы и защитите его.

### Указание



#### Опасность материального ущерба!

При проведении работ в подающих и отводящих трубах вентиляторов и регистра труб (теплообменника) в вентиляторы могут попадать предметы, которые могут вызывать неполадки и повреждения компонентов.

- Перед началом работ по техническому обслуживанию отключите напряжение вентиляторов и при необходимости нагревательных стержней электрической системы оттаивания (опция; дополнительное оборудование по желанию заказчика) и защитите их от повторного включения.
- После завершения работ не оставляйте никакие предметы в подающих и отводящих трубах вентиляторов или в помещении установки.

## 10.1.3 После каждого технического обслуживания

### ⚠ Внимание

Опасность травм и материального ущерба вследствие вытекания хладагента CO<sub>2</sub> ([см. Остающиеся опасности вследствие диоксида углерода \(CO<sub>2</sub>\), Стр. 25](#))!

После завершения любых работ по техническому обслуживанию принимайте следующие меры безопасности:

- Убедитесь в функционировании распределительных и исполнительных устройств, измерительных устройств и индикаторов, а также предохранительных устройств.
- Убедитесь в функционировании арматур рабочей жидкости.
- Убедитесь, что поворотные узлы вентиляторов (опция) и откидные боковые стенки закреплены в своем исходном положении и защищены от случайного или несанкционированного открытия.
- Проверьте маркировку трубопроводов и убедитесь, что она видна и читаема.
- Проверьте закрепление и антикоррозионную защиту соответствующих компонентов.
- Убедитесь в функционировании электрических соединений (вентиляторы, при необходимости нагревательные стержни электрической системы оттаивания).
- Приведите температуру и влажность воздуха в месте установки в соответствие с предложением по заказу.
- Проведите гидравлическое испытание и проверку на герметичность (см. пособие по эксплуатации системы).
- **Внимание!** Низкое допустимое содержание воды в CO<sub>2</sub>-системе охлаждения! Обеспечьте, чтобы степень высушивания устройства соответствовала низкому допустимому содержанию воды в CO<sub>2</sub>-системе охлаждения.
- Проведите приемочное испытание ([см. Проведение приемочного испытания, Стр. 57](#))
- Проведите функциональное испытание (см. пособие по эксплуатации системы).

## 10.2 График проверок и технического обслуживания

Проводимый контроль по следующим разделам оформляется в виде разбитых по времени контрольных списков.

## 10.2.1 Вентиляторы

Для этого компонента преимущественное значение имеет инструкция по эксплуатации производителя. Компания Guntner AG & Co KG рекомендует соблюдать следующие график проверок и технического обслуживания

д = ежедневно, н = еженедельно, м = ежемесячно, г = ежегодно				
Проводимые работы	д	н	м	г
Проверить привод вентилятора на плавность хода. <ul style="list-style-type: none"> <li>При обнаружении колебаний устройства: устранить разбалансировку</li> <li>При необходимости подтянуть крепления лопастей или отрегулировать лопасти</li> </ul>		X		
Подшипник вентилятора: изменение звука при работе и плавности хода <ul style="list-style-type: none"> <li>Заменить подшипник</li> </ul>			X	
Двигатель вентилятора: Требуется ли замена подшипника? <ul style="list-style-type: none"> <li>Замена подшипника или двигателя, при необходимости очистить и исправить двигатель</li> </ul>				X *
Рабочее колесо вентилятора: коррозия на винтах (при привинченных лопастях) <ul style="list-style-type: none"> <li>Заменить винты</li> </ul>				X *
Лопасты вентилятора: коррозия или повреждения лопастей <ul style="list-style-type: none"> <li>Заменить лопасти или рабочее колесо</li> </ul>				X *
Поворотное приспособление вентилятора (опция): Расшатанное крепление <ul style="list-style-type: none"> <li>Подтянуть крепление (<a href="#">см. Указания по монтажу поворотного приспособления вентилятора (опция), Стр. 50</a>)</li> </ul>				X *
Поворотное приспособление вентилятора (опция): коррозия на креплениях <ul style="list-style-type: none"> <li>Заменить крепление (<a href="#">см. Указания по монтажу поворотного приспособления вентилятора (опция), Стр. 50</a>)</li> </ul>				X *

\*) рекомендуется: раз в полгода

## 10.2.2 Регистр труб устройства (теплообменник)

### Внимание

Опасность травм и материального ущерба вследствие вытекания хладагента CO<sub>2</sub> ([см. Остающиеся опасности вследствие диоксида углерода \(CO<sub>2</sub>\), Стр. 25](#))!

д = ежедневно, н = еженедельно, м = ежемесячно, г = ежегодно				
Проводимые работы	д	н	м	г
Проверить регистр труб на предмет отложений грязи, инея и льда. <ul style="list-style-type: none"> <li>При обнаружении отложений грязи: очистить регистр труб (<a href="#">см. Очистка устройства, Стр. 71</a>).</li> <li>При обнаружении отложений инея или льда: дать устройству оттаять (<a href="#">см. Оттаивание устройства, Стр. 76</a>).</li> </ul>	X			
Проверить общее состояние регистра труб <ul style="list-style-type: none"> <li>При обнаружении повреждений: устранить повреждения</li> </ul>		X		
Проверить регистр труб на рабочие параметры <a href="#">см. Эксплуатация, Стр. 60</a> ) <ul style="list-style-type: none"> <li>При обнаружении изменения мощности вентилятора: восстановить необходимые исходные параметры системы .</li> <li>При обнаружении изменения температуры поверхности: восстановить необходимые исходные параметры системы .</li> </ul>			X	
Проверить регистр труб и соединения на герметичность. <ul style="list-style-type: none"> <li>Отремонтировать соответствующие участки устройства (<a href="#">см. Устранение течи, Стр. 71</a>).</li> </ul>				X *
Проверить регистр труб на предмет заправки рабочей жидкости. <ul style="list-style-type: none"> <li>Восстановить необходимые исходные параметры системы.</li> </ul>				X
Проверить регистр труб на предмет коррозии. <ul style="list-style-type: none"> <li>Коррозия или повреждения центральных труб, несущих конструкций, трубных соединений, креплений: Отремонтировать соответствующие участки устройства.</li> </ul>				X *

x\*) рекомендуется: раз в полгода

### График ухода и технического обслуживания

Мероприятие	Средство	Интервал
Удаление инея и частичная очистка	Механически	по необходимости (осмотр)
Оттаивание регистра труб (теплообменника)	приточный воздух, электрическая система, Автоматическая система оттаивания; Блокирующее устройство для оттаивания (заслонка, Shut-Up)	В соответствии с местными условиями (воздействие проникающей влаги (воздух или охлаждаемый объект); не позже момента образования льда толщиной 1 мм
Полная очистка	Теплая вода или экологически безопасное чистящее средство	Через 120 часов
Проверка на отсутствие течи		Через 6 месяцев

Мероприятие	Средство	Интервал
Проверка антикоррозионной защиты		Через 6 месяцев

## 10.3 Работы по техническому обслуживанию

### 10.3.1 Устранение течи

#### **Внимание**

Опасность травм вследствие хладагента CO<sub>2</sub> ([см. Остающиеся опасности вследствие диоксида углерода \(CO<sub>2</sub>\), Стр. 25!](#))

- По возможности быстрее поручайте устранение течи квалифицированному специалисту.
  - Не заправляйте другую рабочую жидкость, кроме указанной в предложении по заказу!
  - Продолжайте эксплуатацию устройства только после завершения ремонта всех негерметичных мест.
- Провести все работы, включая гидравлическое, приемочное и функциональное испытание ([см. Проведение приемочного испытания, Стр. 57](#), а также [см. Проверка готовности к эксплуатации, Стр. 59](#)).
- Внимание! Низкое допустимое содержание воды в CO<sub>2</sub>-системе! Обеспечьте, чтобы степень высушивания устройства соответствовала низкому допустимому содержанию воды в CO<sub>2</sub>-системе!

## 10.4 Очистка устройства

### 10.4.1 Общие сведения

При очистке следует учитывать следующее. Экологическую безопасность чистящего средства устанавливает оператор. Применение экологически вредных, например кислотообразующих, веществ не допускается.

#### ACHTUNG - ATTENTION - ATTENTION - ATENCIÓN

Bei der Verwendung von Reinigungsmitteln in Kühlräumen, ist auf die Korrosionsbeständigkeit der Materialien des Kühlers gegenüber dem verwendeten Reinigungsmittel zu achten!

When cleaning agents are used inside the cold room, the corrosion resistance of the cooler materials to the applied cleaning agent has to be observed!

Lors de l'utilisation des détergents dans les chambres froides, il faut observer à la résistance à la corrosion des matériaux de l'appareil qui entrent en contact direct avec les détergents.

Cuando se apliquen agentes limpiadores en los productos instalados en cámaras frías, se debe tener cuidado que no corroen los materiales usados para la construcción del producto!

- Чистить устройство путем промывания теплой водой (около +25°C) и / или экологически безопасными чистящими средствами.

- ▶ После использования чистящих средств тщательно промыть водой.
- ▶ Тщательно просушить устройство.
- ▶ Проверить проводящие рабочую жидкость и электрические соединения ([см. Проверка готовности к эксплуатации, Стр. 59](#)).

## 10.4.2 Очистить регистр труб, дать ему оттаять

С помощью поворотных узлов вентиляторов (опция) путем простых операций создаются отверстия для очистки блока теплообменника.

- ▶ Опорожнить устройство (см. пособие по эксплуатации системы).
- ▶ Запереть устройство (см. пособие по эксплуатации системы).
- ▶ Выполнить отключение мощности вентиляторов (см. пособие по эксплуатации системы).
- ▶ Выполнить процедуру оттаивания (см. пособие по эксплуатации системы).
- ▶ Очистить регистр труб (теплообменник) одним из следующих способов:
  - Очистка сжатым воздухом ([см. Очистка сжатым воздухом, Стр. 72](#))
  - Гидравлическая очистка ([см. Гидравлическая очистка, Стр. 73](#))
  - Очистка щетками или щетками и сжатым воздухом ([см. Очистка щетками или щетками и сжатым воздухом, Стр. 74](#))

### Указание

#### Опасность материального ущерба!

Слишком высокое давление, малое расстояние или криво падающая на пластины очищающая струя могут вызвать повреждение пластин. Механическая очистка с помощью твердых предметов (например, стальных щеток, отвертки и т. п.) могут повредить теплообменник.

- В ходе гидравлической очистки используйте давление не выше 50 бар, а в ходе очистки сжатым воздухом — не выше 80 бар!
- Соблюдайте минимальное расстояние до пластин на уровне 200 мм!
- Направляйте струю на пластины всегда вертикально (отклонение не больше  $\pm 5$  градусов)!
- Не используйте при очистке твердых предметов!
- ▶ Закрепить поворотные узлы вентиляторов (опция) в их исходном положении и защитить от случайного или несанкционированного открытия.
- ▶ Включить вентиляторы (см. пособие по эксплуатации системы).
- ▶ Открыть сторону всасывания (см. пособие по эксплуатации системы).
- ▶ Открыть подачу рабочей жидкости (см. пособие по эксплуатации системы).

### 10.4.2.1 Очистка сжатым воздухом

- ▶ Продуйте регистр труб струей сжатого воздуха (под давлением не более 80 бар), чтобы удалить грязь и загрязнения.  
**УКАЗАНИЕ!** Струю сжатого воздуха следует направлять вертикально на регистр труб (с отклонением не более  $\pm 5$  градусов), чтобы избежать искривления пластин.



## 10.4.2.2 Гидравлическая очистка

**⚠ Внимание****Предупреждение об опасном электрическом напряжении!**

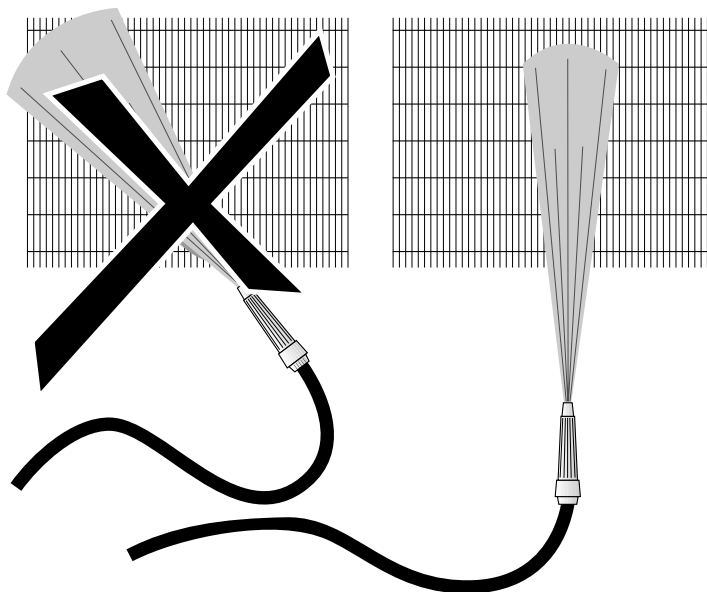
Прямой и опосредованный контакт с находящимися под напряжением деталями, например двигателем и электрическими проводами, может привести к тяжелым травмам или даже к смерти. Вода или чистящее средство обладают электропроводностью.

- При проведении работ со струей воды или пара отключайте напряжение вентиляторов и, при необходимости, нагревательных стержней электрической системы оттаивания и защищайте их от повторного включения.

**Указание****Опасность материального ущерба!**

Струи воды или пара могут повреждать вентиляторы, электрические провода или другие компоненты.

- Обеспечьте, чтобы электрические соединения и двигатели, а также компоненты и хранимые объекты на месте установки не подвергались воздействию струй воды или пара. При необходимости накрывайте их.
- ▶ Сильные влажные или жирные загрязнения следует устранять при помощи струи воды высокого давления (не более 50 бар), струи пара под давлением (не более 50 бар), с минимальным расстоянием 200 мм при помощи плоскоструйного распылителя, при необходимости с применением нейтральных чистящих средств, всегда против течения воздуха. При этом следует учитывать следующее.
  - В случае отложений масла или жира целесообразно добавлять в воду чистящее средство.
  - В случае применения химических средств убедитесь, что они не разрушают материалы устройства. После обработки промойте устройство.
  - По возможности следует проводить очистку изнутри наружу (но в любом случае, в направлении, противоположном поступлению грязи) и сверху вниз, чтобы можно было удалять грязь без возникновения дополнительной возможности загрязнения.
  - Струю чистящего устройства следует направлять вертикально на регистр труб (теплообменник) (с отклонением не более  $\pm 5$  градусов), чтобы избежать искривления пластин.



- ▶ Очистку следует проводить до тех пор, пока не будет удалена вся грязь.

#### 10.4.2.3 Очистка щетками или щетками и сжатым воздухом

- ▶ Сухую пыль или грязь следует удалять щеткой или сжатым воздухом (давление не более 80 бар, минимальное расстояние до пластин 200 мм; против направления воздуха) или с помощью мощного промышленного пылесоса. При этом следует учитывать следующее.
  - Применяйте мягкие щетки (не стальные и т.п.)!
  - По возможности следует проводить очистку изнутри наружу. По возможности следует также работать сверху вниз, чтобы избежать повторного попадания грязи на уже очищенные части. Очистку следует проводить до тех пор, пока не будет удалена вся грязь.
  - Очистку щеткой всегда проводить в продольном направлении пластин, но не в направлении, перпендикулярном продольному направлению пластин!

#### 10.4.3 Очистка вентиляторов

##### **Внимание**

**Опасность отсечения, опасность затягивания!**

Вращающиеся лопасти вентилятора создают опасность отсечения пальцев, травм рук и затягивания свободных частей, например волос, шейных цепочек, а также элементов одежды.

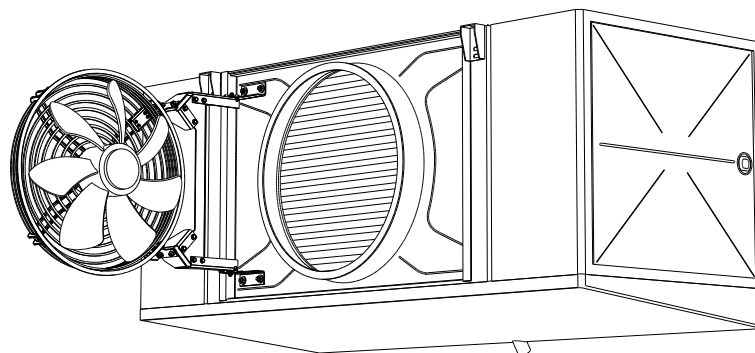
- Перед началом проведения работ по техническому обслуживанию отключите напряжение устройства. Защитите устройство от случайного повторного включения, удалив электрические предохранители для устройства. Защитите устройство при помощи соответствующей предупреждающей таблички от случайного повторного включения.
- Перед продолжением работы устройства обязательно верните в исходное состояние поворотные вентиляторы (опция) и защитные решетки, которые снимались или открывались для проведения технического обслуживания!

Загрязнения и слой инея и / или льда на вентиляторах и защитных решетках вентиляторов следует удалять регулярно, поскольку они могут приводить к разбалансировке, вплоть до разрушения, или к потере мощности. Сами двигатели вентиляторов не требуют технического обслуживания.

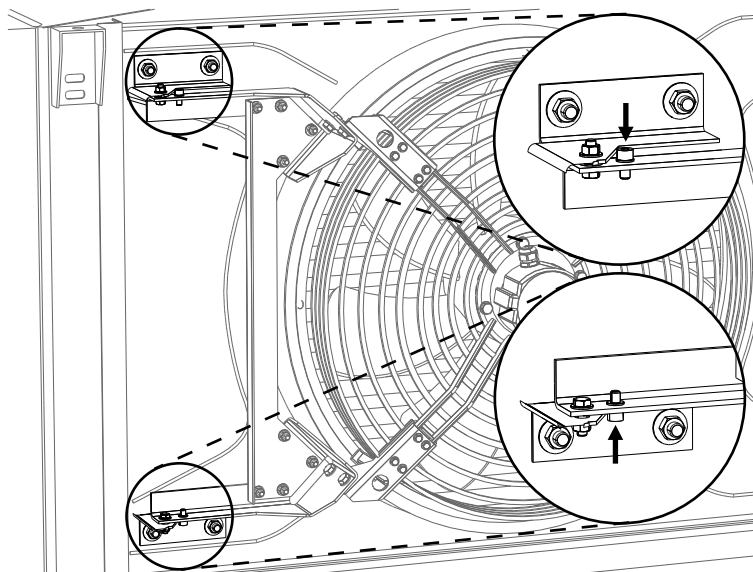
- ▶ Отключить напряжение устройства и защитить его от случайного включения.
- ▶ Демонтировать защитную решетку.
- ▶ Очистить вентилятор одним из следующих способов:  
**УКАЗАНИЕ! Опасность материального ущерба! Механическая очистка с помощью твердых предметов (например, стальных щеток, отвертки и т. п.) приводит к повреждению вентилятора: Недопустимо!**
  - Очистка сжатым воздухом ([см. Очистка сжатым воздухом, Стр. 72](#))
  - Очистка щетками или щетками и сжатым воздухом ([см. Очистка щетками или щетками и сжатым воздухом, Стр. 74](#))
- ▶ Установить защитную решетку
- ▶ Включить устройство

### Указание по поворотным вентиляторам

В устройствах с поворотными вентиляторами их следует вывернуть для улучшения возможности очистки. При этом следует также обращать внимание на брызговик двигателя.



После успешного завершения очистки поворотные вентиляторы следует вновь закрепить в их исходном положении и защитить от случайного или несанкционированного открытия.



## 10.5 Оттаивание устройства

### 10.5.1 Указания по оттаиванию

Своевременное оттаивание устройства обеспечивает постоянную эксплуатационную безопасность и предотвращение проблем, которые могут привести к простоям или повреждениям. Поскольку на процесс эксплуатации устройства и необходимость оттаивания большое влияние оказывают местные условия, в ходе эксплуатации необходимо регулярно и целенаправленно контролировать наличие слоя инея и/или льда на регистре труб (теплообменнике). Для оттаивания устройства применяются следующие указания.

- Регулярный контроль на предмет образования слоя инея и / или льда. В случае, если слой инея составляет 1 мм на одной стороне пластины, устройству необходимо дать оттаять, чтобы обеспечить бесперебойную и надежную работу.
- Своевременное начало процесса оттаивания

Частота оттаивания зависит от степени воздействия проникающей (например, через дверь холодильной камеры) или привнесенной (например, охлаждаемые объекты) влаги. При этом следует учитывать, что разность температур между рабочей жидкостью и температурой на входе воздуха имеет решающее значение для частоты оттаивания.

- Устройство с большой разностью температур: частые оттаивания,
- Устройство с малой разностью температур: нечастые оттаивания.

Также следует учитывать условия эксплуатации, например изменения форм пользования на месте установки. На частоту оттаивания могут влиять воздействия на стороне воздуха. Недостаточное расстояние от устройства до стены, слишком малое расстояние между двумя противоположными устройствами, нижняя балка сразу за отверстием для выхода воздуха, неправильное хранение товаров (слишком высоко, отсутствует зазор со стеной, перпендикулярно направлению воздуха) приводят к повышению частоты оттаивания.

#### Полнота оттаивания

После завершения процесса оттаивания следует убедиться в том, что оттаивание полностью выполнено. Для этого очень важно правильно выбрать температуру оттаивания.

- Слишком низкая температура оттаивания ухудшает производительность устройства от оттаивания к оттаиванию вследствие образования так называемых «ледяных гнезд».

- Слишком высокая температура оттаивания влияет на активное парообразование из воды, которое приводит к образованию инея и льда вблизи от устройства.

### Время успокоения

Между завершением оттаивания и включением устройства рекомендуется делать паузу (примерно 5–8 минут), поскольку в это время регистр труб (теплообменник) устройства может полностью стечь, и талая вода может стечь через спускное отверстие в поддоне для конденсата.

### Задержанный запуск вентилятора

Если включение вентиляторов задерживается еще на какое-то время (примерно 3–5 минут), то теплота оттаивания поглощается из регистра труб (теплообменника) и не выдувается в виде теплого влажного воздуха в помещение.

## 10.5.2 Регулирование оттаивания

- Процесс оттаивания запускается через заданный интервал времени или по требованию.
- Завершение процесса оттаивания должно выполняться с двумя уровнями контроля (время / температура и температура / температура).
- В режиме оттаивания (приточный воздух, электрическая система (опция по выбору)) следует обращать внимание на правильность монтажа на объекте заказчика датчика оттаивания. См. приведенный ниже процесс оттаивания.
- Рекомендуется проводить процесс оттаивания в соответствии со следующими временными процессами:

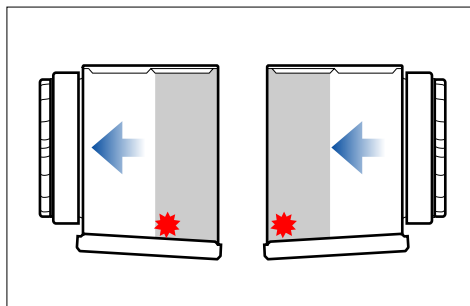
### Электрическая система оттаивания

Режим охлаждения	X					
Режим откачивания		5 мин.				
Режим оттаивания			ок. 50 мин.			
Этап стекания				5 мин.		
Этап замораживания					5 мин.	
Режим охлаждения						X
Вентиляторы	Эксплуатация	Эксплуатация	выкл.	выкл.	выкл.	Эксплуатация

## 10.5.3 Оттаивание приточным воздухом

При эксплуатации устройств в условиях положительной температуры в помещении (холодильные камеры с плюсовой температурой) и температуры испарения  $t_0 = 0 - -5^\circ\text{C}$  в большинстве случаев достаточно оттаивания приточным воздухом. При запертых трубопроводах,

проводящих рабочую жидкость, благодаря теплоте от вентиляторов и плюсовой температуре в помещении создается необходимое тепло оттаивания. Здесь также действует правило: вновь запускать режим охлаждения можно только после полного оттаивания в описанном порядке.



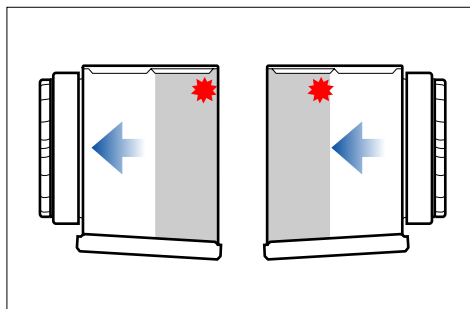
Рекомендуемое размещение датчика оттаивания

#### 10.5.4 Электрическая система оттаивания (опция)

Если в помещении установлено несколько устройств, то при работе электрической системы оттаивания следует избегать взаимного оттаивания, так как в таком случае производимые воздействия будут иметь отрицательное влияние. Эти воздействия заключаются, с одной стороны, в поглощении тепла из оттаиваемых устройств и тем самым в замедлении оттаивания, а с другой стороны, в дополнительной отдаче тепла и влажного воздуха устройствам, работающим в режиме охлаждения. Рекомендуется вместо взаимного оттаивания выполнять групповое оттаивание. При этом несколько устройств объединяются в одну группу оттаивания. Если одна группа оттаивает, то остальные группы отключаются. Таким образом, при повышении температуры в помещении, которая не превышает температуру взаимного оттаивания, взаимное воздействие устройств друг на друга, описанное выше, сводится к минимуму.

При этом следует учитывать следующее: При взаимном оттаивании в пределах одного помещения (групповое оттаивание) следует применять блокирующие устройства для оттаивания (заслонка для оттаивания, текстильные блокирующие приспособления)! Чтобы исключить опасность перегрева устройств, необходимо выполнять контроль со стороны заказчика с применением предохранительного устройства (ограничитель температуры; должен быть предусмотрен при установке системы) согласно норме EN 60519-2; VDE 0721; T. 411. Эксплуатация устройства без контроля температуры не допускается! Следует обязательно соблюдать максимально допустимую защиту предохранителями групп электрического оттаивания на уровне 20 А. Минимальное значение защиты предохранителями указано в связанных с заказом схемах подключения. Чтобы предотвратить превышение допустимого давления в устройстве вследствие работы электрической системы оттаивания, следует либо согласно EN 378-2 предоставить возможность перемещения для электрической системы оттаивания рабочей жидкости, либо предусмотреть переключение откачивания.

Возможно отдельное срабатывание процесса оттаивания в блоке и поддоне, см. указание в схеме электрических соединений.

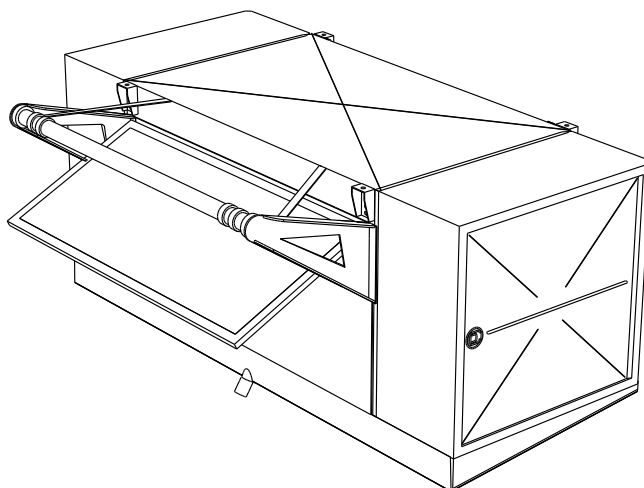


Рекомендуемое размещение датчика оттаивания

### 10.5.5 Дополнительные указания по оттаиванию

Стоки поддонов для конденсата должны обогреваться (за исключением холодильных камер с плюсовой температурой), чтобы в них не образовывался лед.

Следует обязательно пользоваться имеющимися блокирующими устройствами для оттаивания (заслонки для оттаивания, текстильные блокирующие приспособления), чтобы вне блока устройства не образовывался водяной пар, который может вызывать образование инея и льда. Об этом см. «Руководство по эксплуатации и монтажу заслонки для оттаивания».



Использование текстильных блокирующих приспособлений допускается только в случае применения обогрева кожуха вентилятора со сниженной мощностью обогрева и при наличии соответствующего монтажного оборудования.

#### Указание

**Использование блокирующих устройств для оттаивания (например, Shut-Up) в режиме охлаждения приводит к дополнительным потерям давления на стороне воздуха. Этот факт следует обязательно учитывать при расчетах.**

## **11 Схемы**

### **11.1 Документация по электрооборудованию**

#### **11.1.1 Схема подключения двигателя вентилятора**

---

См. внутреннюю сторону крышки клеммной коробки на вентиляторе.

#### **11.1.2 Электрическая система оттаивания (опция на выбор; дополнительное оборудование по желанию заказчика)(опция)**

---

См. предложение по заказу.

### **11.2 Схема подключения рабочей жидкости**

---

См. предложение по заказу.