

Инструкция по монтажу (оригинал)

Транспортировка | Монтаж | Эксплуатация | Техобслуживание



Линия продуктов	Конденсаторы пропан
Описание серии	Flat/Vertical Compact (finoox и́ли microox)
Серия	GCHC PD_GCVC PD

www.guentner.de

Оглавление

1	Важные базовые сведения.....	5
1.1	Указания по технике безопасности.....	5
1.1.1	Соблюдение руководства по эксплуатации.....	5
1.2	Значение серии стандартов EN 378 – Системы охлаждения и тепловые насосы – Требования безопасности и охраны окружающей среды.....	5
1.3	Ответственность.....	5
1.3.1	Ответственность производителя.....	5
1.3.2	Ответственность монтажника системы.....	6
1.3.3	Ответственность владельца или оператора.....	6
1.4	Правовые указания.....	7
1.5	Руководство по эксплуатации.....	7
1.5.1	Область применения.....	7
1.5.2	Структура и другие применимые документы.....	8
1.6	Условные обозначения.....	8
1.6.1	Условные обозначения.....	8
1.6.2	Перечень сокращений.....	8
1.7	Условные обозначения для знаков безопасности и указаний по безопасности.....	9
1.7.1	Общие знаки безопасности и их значение в настоящем руководстве по эксплуатации.....	9
1.7.2	Предупреждающие знаки и их значение в настоящем руководстве по эксплуатации.....	9
1.7.3	Запрещающие знаки и их значение в настоящем руководстве по эксплуатации.....	10
1.7.4	Предписывающие знаки и их значение в настоящем руководстве по эксплуатации.....	11
2	Безопасность.....	12
2.1	Обозначение на устройстве.....	12
2.1.1	Знаки безопасности на устройстве.....	16
2.1.2	Другие знаки и указания на устройстве.....	17
2.2	Основные указания по технике безопасности.....	19
2.2.1	Порядок действий в аварийной ситуации.....	19
2.2.2	Требования к персоналу, обязанность проявлять осмотрительность.....	20
2.3	Применение по назначению.....	21
2.3.1	Применение по назначению.....	21
2.3.2	Условия эксплуатации.....	21
2.3.3	Применение не по назначению.....	22
2.4	Сохраняющиеся механические опасности.....	23
2.4.1	Пластины, острые углы и кромки устройства.....	23

2.4.2	Вентиляторы.....	24
2.5	Сохраняющиеся электрические опасности.....	24
2.6	Остающиеся термические опасности.....	25
2.7	Остаточные опасности, вызываемые.....	25
2.8	Остающиеся опасности вследствие колебаний.....	26
2.9	Остаточные опасности, вызываемые компонентами, работающими под давлением.....	26
2.10	Остаточные опасности, возникающие из-за неправильного монтажа.....	27
2.11	Остающиеся опасности вследствие поломки при эксплуатации.....	28
2.12	Остающиеся опасности вследствие выброса предметов или жидкостей.....	28
2.13	Остающиеся опасности при утилизации.....	29
3	Технические данные.....	30
3.1	Аппарат.....	30
3.2	Вентиляторы.....	30
4	Конструкция и функции.....	31
5	Двигатель вентилятора.....	32
6	Транспортировка и хранение.....	34
6.1	Техника безопасности.....	34
6.2	Транспортировка и хранение.....	34
6.3	Хранение перед установкой.....	35
7	Установка и первый ввод в эксплуатацию.....	36
7.1	Безопасность.....	36
7.1.1	Указания по безопасности для установки и первого ввода в эксплуатацию.....	36
7.1.2	Требования техники безопасности по обращению с системой.....	37
7.1.3	Меры предосторожности для заказчика.....	38
7.2	Требования к месту установки.....	38
7.3	Распаковка конденсатора.....	41
7.4	Монтаж.....	46
7.4.1	Меры по обеспечению отсутствия механических напряжений во время монтажа.....	46
7.4.2	Установка монтажной лапы.....	47
7.4.3	Установка виброгасителей (опционно).....	50
7.4.4	Выполнить монтаж устройства.....	51
7.5	Указания по закрыванию устройства.....	53
7.5.1	Подсоединить конденсатор к системе.....	53

7.5.2	Электрическое подключение устройства и защита предохранителем.....	54
7.6	Проведение приемочного испытания.....	54
7.7	Проверка готовности к эксплуатации.....	55
7.8	Первый ввод в эксплуатацию.....	55
8	Эксплуатация.....	57
8.1	Техника безопасности.....	57
8.2	Ввод устройства в эксплуатацию.....	57
8.3	Снятие устройства с эксплуатации.....	57
8.4	Консервация устройства.....	57
8.5	Ввод устройства в эксплуатацию после консервации.....	58
8.6	Перевод устройства на другую рабочую жидкость.....	58
9	Поиск неисправностей.....	60
9.1	Безопасность.....	60
9.2	Сервисная служба.....	60
9.3	Таблица поиска неисправностей.....	60
10	Техническое обслуживание.....	61
10.1	Безопасность.....	61
10.1.1	Перед каждым техническим обслуживанием.....	61
10.1.2	Во время любого технического обслуживания.....	61
10.1.3	После каждого технического обслуживания.....	61
10.2	График проверок и технического обслуживания.....	61
10.2.1	Вентиляторы.....	62
10.2.2	Теплообменник воздухоохладителя.....	62
10.3	Работы по техническому обслуживанию.....	64
10.3.1	Устранение течи.....	64
10.4	Очистка устройства.....	64
10.4.1	Общее:.....	64
10.4.2	Выполнить очистку конденсатора.....	64
10.4.3	Очистка вентиляторов.....	66
11	Схемы.....	67
11.1	Документация по электрооборудованию.....	67
11.1.1	Схема подключения двигателя вентилятора.....	67

1 Важные базовые сведения

1.1 Указания по технике безопасности

1.1.1 Соблюдение руководства по эксплуатации

Осторожно

- ▶ Всегда храните руководство по эксплуатации в непосредственной близости от устройства.
- ▶ Убедитесь, что все лица, в какой-либо форме имеющие дело с устройством, в любой момент могут получить доступ к руководству по эксплуатации.
- ▶ Убедитесь, что все лица, в какой-либо форме имеющие дело с устройством, ознакомились с руководством по эксплуатации и поняли его.

1.2 Значение серии стандартов EN 378 – Системы охлаждения и тепловые насосы – Требования безопасности и охраны окружающей среды

Стандарт EN 378 устанавливает требования безопасности и охраны окружающей среды в отношении проектирования, сооружения, производства, установки, эксплуатации, ремонта и утилизации систем охлаждения и холодильных установок.

Стандарт EN 378 предназначен для производителей, установщиков и операторов систем охлаждения и холодильных установок (см. пункт 1.2. Ответственность).

Целью стандарта EN 378 является сведение к минимуму возможности возникновения травм и ущерба для имущества и окружающей среды, вызванных системами охлаждения, холодильными установками и рабочими жидкостями (хладагентами).

Недостаточные меры безопасности или несоблюдение правил техники безопасности могут привести к следующим последствиям:

- поломка или растрескивание деталей с опасностью вылета материалов (угрозы вследствие воздействия низких температур, повышенного давления, прямого воздействия жидкой фазы, движущихся частей машин);

1.3 Ответственность

1.3.1 Ответственность производителя

Приведенные в настоящем руководстве по эксплуатации указания по сохранению эксплуатационной надежности устройства, предотвращению возможных угроз при транспортировке, установке и монтаже, введении в эксплуатацию и эксплуатации, а также при проведении работ по техническому обслуживанию (очистке, обслуживании и ремонте) распространяются исключительно на данное устройство.

Ответственность производителя заключается в исполнении (конструкции, изготовлении и испытании) устройства согласно EN 378-2.

Конструкционные и спаиваемые материалы рассчитаны на выдерживание расчетных механических, термических и химических воздействий и устойчивы к используемым рабочим жидкостям, их смесям и маслам, используемым для смазки холодильных компрессоров.

Части устройства, по которым подается рабочая жидкость, устроены таким образом, чтобы оставаться герметичными с учетом предсказуемых механических, термических и химических воздействий и выдерживать максимальное допустимое рабочее давление.

Материал, толщина стенок, прочность на растяжение, вязкость, коррозионная стойкость, процесс формования, испытания соответствуют применяемой рабочей жидкости и устойчивы к возможным значениям давления и воздействиям.

Всю ответственность за систему, в состав которой входит охладитель, несут исключительно лица, отвечающие за соответствующие рабочие операции.

1.3.2 Ответственность монтажника системы,

Ответственность монтажника системы, заключается в исполнении системы (проектировании, изготовлении и испытании) в соответствии с требованиями стандарта EN 378-2.

Места разграничения ответственности поставщика компонентов и монтажника системы,:

- Уведомление компаний:

При обнаружении Güntner GmbH & Co. KG.

В ответственность установщика системы, удалить, в частности, входит следующее.

- Планировка и подготовка противоаварийных мероприятий.

Для предотвращения косвенного ущерба вследствие неполадок в работе заказчик должен установить систему оповещения, немедленно сообщаящую обо всех неполадках. Подготавливайте противоаварийные мероприятия, предотвращающие в случаях неполадок причинение косвенного ущерба людям и имуществу.

- Указание периодичности проверок и технического обслуживания:

Система, включительно должна быть рассчитана на установку всех приспособлений, необходимых для проведения ремонта, достаточного технического обслуживания и испытаний по EN 378-4 и соответствующим образом оснащена.

Конструкция конденсатора и тип хладагента не должны отличаться от того, что указано в документации.

Монтажник системы, должен указать на необходимость проведения достаточного инструктажа обслуживающего и контролирующего персонала во время эксплуатации и технического обслуживания системы,.

Рекомендуется, чтобы при установке, монтаже, опрессовке, очистке, заправке рабочей жидкостью и настройке системы, по возможности присутствовал будущий персонал заказчика.

1.3.3 Ответственность владельца или оператора

Ответственность владельца или оператора заключается в эксплуатации, техническом обслуживании, ремонте и восстановлении системы, в соответствии с требованиями стандарта EN 378-4.

Владелец или оператор обязан следить за тем, чтобы работники, которым поручаются эксплуатация, контроль и обслуживание системы прошли достаточный инструктаж и были достаточно квалифицированными для выполнения этих задач.

Обслуживающий персонал, ответственный за систему, должен обладать достаточными знаниями и опытом в части принципа действия, эксплуатации и повседневного контроля этой системы, удалить.

Перед вводом в эксплуатацию системы,владелец или оператор должен обеспечить прохождение обслуживающим персоналом полного инструктажа на основе технической документации (в состав которой входит настоящее руководство по эксплуатации) по наладке, контролю, принципу работы и обслуживанию системы,а также инструктажа по технике безопасности, свойствам и обращению с рабочей жидкостью.

Владелец или оператор обязан следить за тем, чтобы при эксплуатации, контроле и обслуживании системы,рабочая жидкость и исполнение не отличались от тех, что указаны в документации заказа.

Планировка и подготовка противоаварийных мероприятий. Для предотвращения косвенного ущерба вследствие неполадок в работе заказчик должен установить систему оповещения, немедленно сообщающую обо всех неполадках. Подготавливайте противоаварийные мероприятия, предотвращающие в случаях неполадок причинение косвенного ущерба людям и имуществу.

Также на владельца или оператора системы,возлагается ответственность на случай, если система,используется другим лицом, кроме случаев наличия соглашения о разделе ответственности.

При эксплуатации увлажняемых или спрыскиваемых водой устройств соблюдение положений руководящего документа VDI 2047-2 «Гигиенические требования к эксплуатации градирен» и буклета «Замечания и рекомендации по эксплуатации и обслуживанию испарительных градирен» является обязательным.

1.4 Правовые указания

Право требования гарантийного обслуживания прекращается:

- в случае неполадок и повреждений, вызванных несоблюдением сведений, содержащихся в настоящем руководстве по эксплуатации;
- в случае рекламаций, вызванных тем, что при замене частей устройства применялись не указанные в предложении по данному заказу оригинальные запасные части;
- в случае внесения изменений в устройство (рабочую жидкость, тип исполнения, функционирование, рабочие параметры) по сравнению со сведениями, указанными в предложении по данному заказу, без предварительного согласия производителя.

Настоящее руководство запрещается копировать электронным или механическим образом, тиражировать, изменять, передавать третьим лицам, переводить и полностью или частично использовать иным образом безGüntner GmbH & Co. KG.

1.5 Руководство по эксплуатации

1.5.1 Область применения

Настоящее руководство по эксплуатации распространяется на все конденсаторы серии GCHC PD_GVCV PD.

Указание

Точный тип конденсатора можно узнать в прилагаемой документации заказа.

1.5.2 Структура и другие применимые документы

Руководство по эксплуатации состоит из следующих составных частей:

- настоящее руководство;
- Документация заказа
Документация прилагается к настоящему руководству и включает:
 - соответствующее заказу применение по назначению;
 - соответствующий заказу объем поставки;
 - соответствующие заказу технические данные;
 - соответствующий заказу чертеж с указанием заказчика, номера проекта и номера заказа.
- Монтажная схема присоединения двигателя в клеммной коробке.

Настоящее руководство по эксплуатации является составной частью предоставляемого монтажным пособием по эксплуатации системы включительно с.

1.6 Условные обозначения

1.6.1 Условные обозначения

В настоящем руководстве по эксплуатации используются следующая разметка текста.

жирный	Требует особого внимания!
серый треугольник	Указание о выполнении действия

1.6.2 Перечень сокращений

Сокращение	Значение
EN 378	Европейский стандарт EN 378: Системы холодильные и насосы тепловые. Требования безопасности и охраны окружающей среды
EN	Европейский стандарт
DIN	Немецкий промышленный стандарт (указание стандарта)
ISO	Международная организация по стандартизации.
°C	Градус Цельсия (значение температуры по шкале Цельсия)
is	Единица измерения давления
л	Литр (единица измерения объема жидкости)
об. %	Объемный процент (значение концентрации по объему)
IP	Степень защиты
Q 6,3	Качество балансировки
мд	Частей на миллион (значение концентрации) или миллионная доля
Гц	Герц (единица измерения частоты)
Δ	Соединение треугольником (переменный ток: высокая частота вращения)
Υ	Соединение звездой (переменный ток: низкая частота вращения)
3~	Трехфазный ток

Сокращение	Значение
1~	Однофазный переменный ток
VDE	Союз электротехники, электроники и информационной техники
TCC	Технические условия подключения
EPC	Энергосбытовая компания
VDI	Союз немецких инженеров

1.7 Условные обозначения для знаков безопасности и указаний по безопасности

1.7.1 Общие знаки безопасности и их значение в настоящем руководстве по эксплуатации

Опасно

Опасная ситуация, которая, если ее не предотвратить, обязательно приведет к тяжелой травме или смерти.

Внимание

Опасная ситуация, которая, если ее не предотвратить, может привести к тяжелой травме или смерти.

Осторожно

Опасная ситуация, которая, если ее не предотвратить, может привести к травме легкой или средней тяжести.

Указание

Указывает на возможный материальный ущерб.

1.7.2 Предупреждающие знаки и их значение в настоящем руководстве по эксплуатации



Предупреждение о возможном травмировании рук

Несоблюдение указаний по эксплуатации может привести к раздавливанию, затягиванию или иному травмированию кистей или пальцев.



Предупреждение о горячей поверхности

Температура превышает +45 °C (температура свертывания белка) и может вызвать ожоги.



Предупреждение об опасном электрическом напряжении

Опасность поражения электрическим током при касании частей под напряжением.



Предупреждение о наличии взрывоопасных веществ в месте монтажа

Использование источников воспламенения может привести к взрыву в месте монтажа.



Предупреждение о наличии воспламеняющихся веществ в месте монтажа

Использование источников воспламенения может привести к пожару в месте монтажа.



Предупреждение о наличии вредных или раздражающих веществ в месте монтажа

Вдыхание или соприкосновение с вредными или раздражающими веществами может привести к травме или причинить вред здоровью.



Предупреждение об опасности автоматического включения

Автоматическое включение устройства при проведении работ по техническому обслуживанию создает опасность защемления/захватывания кистей и пальцев.



Предупреждение о наличии ядовитых веществ в месте монтажа

Вдыхание или соприкосновение с токсичными веществами может привести к травме или причинить вред здоровью.

1.7.3 Запрещающие знаки и их значение в настоящем руководстве по эксплуатации



Не допускается пользование открытыми источниками огня и курение!

Запрещается установка или помещение вблизи устройства источников воспламенения и запрещается создание источников воспламенения.



Курение запрещается!

Запрещается курить.

1.7.4 Предписывающие знаки и их значение в настоящем руководстве по эксплуатации



Следует использовать защиту глаз!

Следует использовать защиту глаз: защитную маску, защитные очки или защитный щиток для лица.



Следует использовать защиту рук!

Защитные перчатки должны защищать от механических и химических угроз (см. напечатанные пиктограммы).



Следует использовать средства защиты органов дыхания!

Респираторы должны быть рассчитаны на применяемую рабочую жидкость. Респираторы должны состоять из:

- как минимум двух независимых респираторов (изолирующих устройств)



Следует использовать защитную одежду!

Личная защитная одежда должна быть рассчитана на применяемую рабочую жидкость и низкие температуры и обладать хорошими теплоизоляционными свойствами.



Перед началом работ отключить!

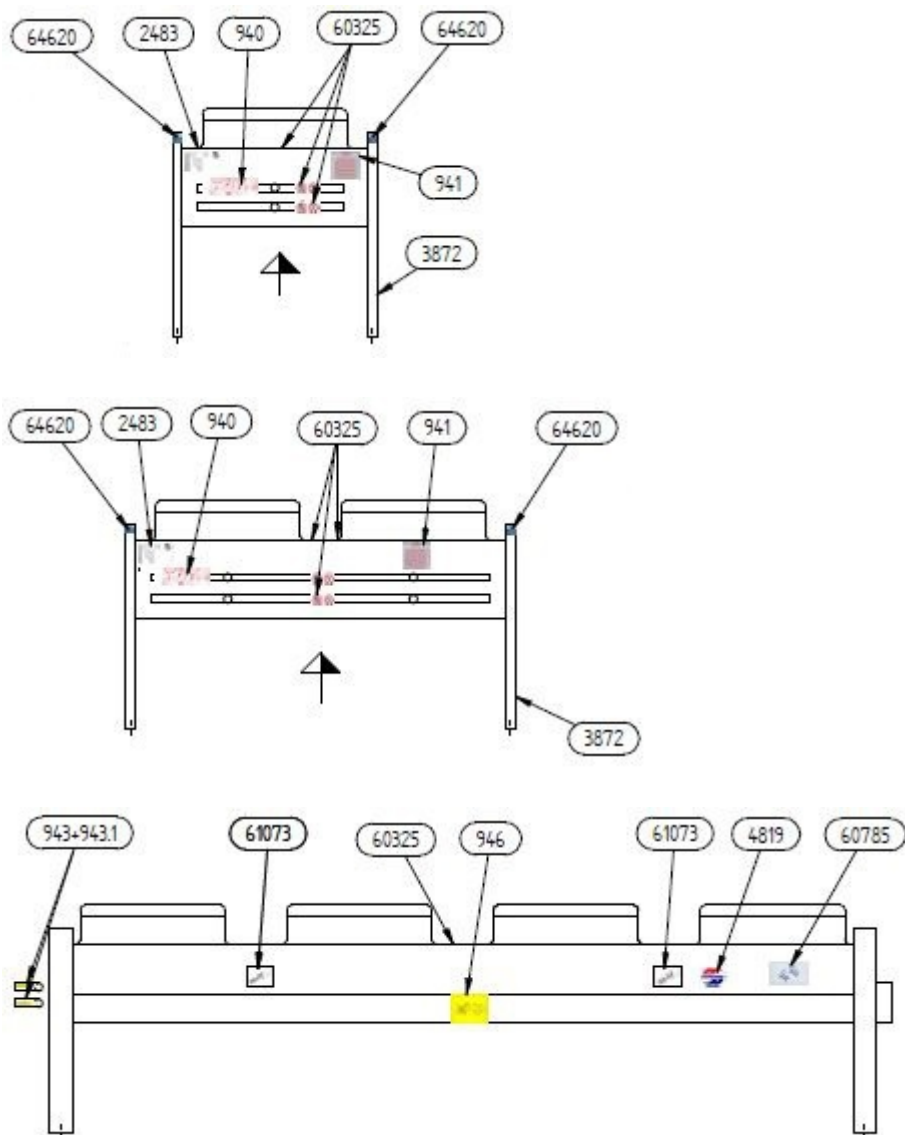
Перед началом работ по монтажу, техническому обслуживанию или ремонту следует отключить электроустановку и защитить ее от повторного включения.

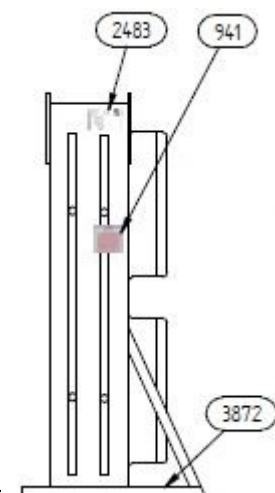
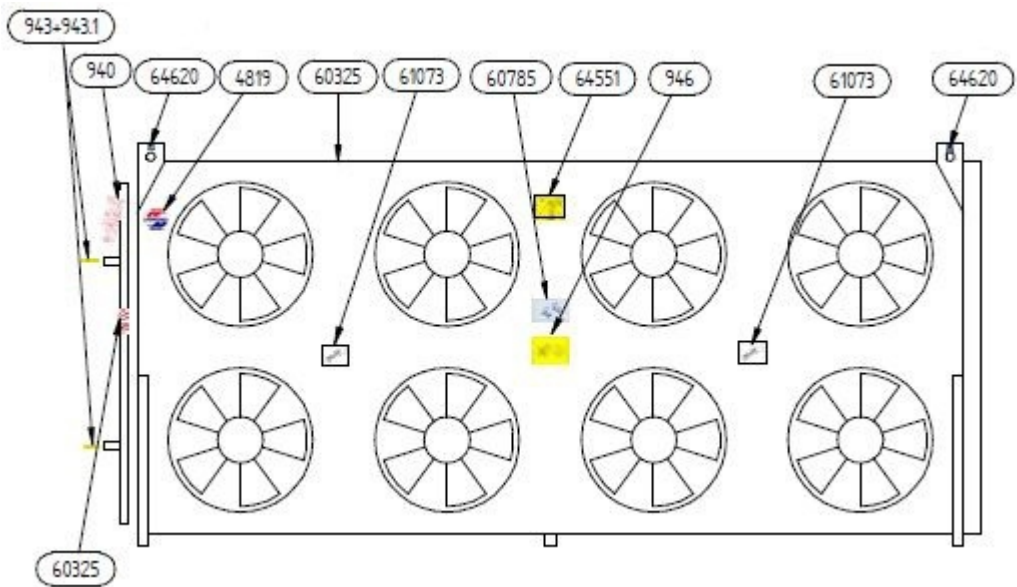
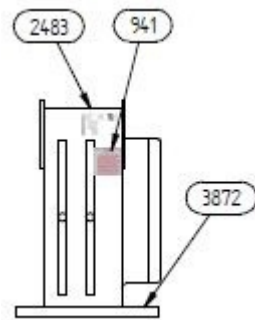
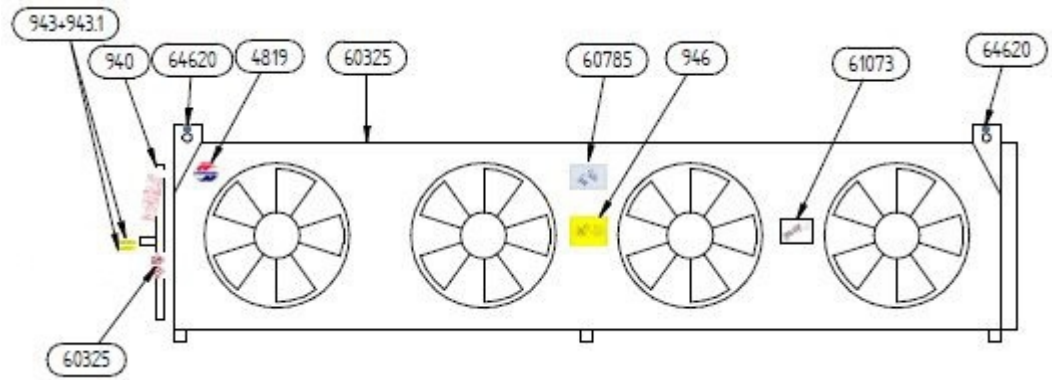
2 Безопасность

2.1 Обозначение на устройстве

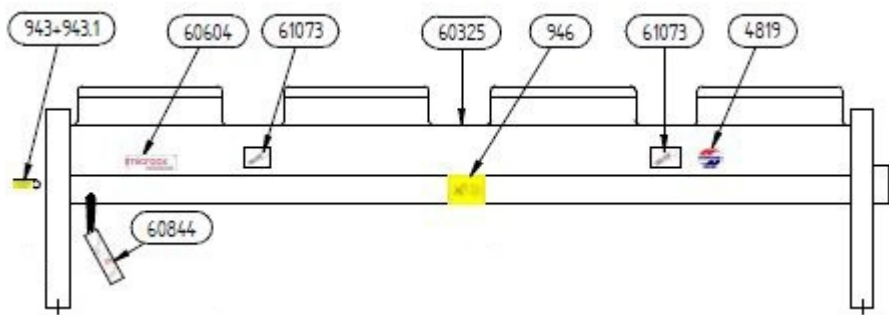
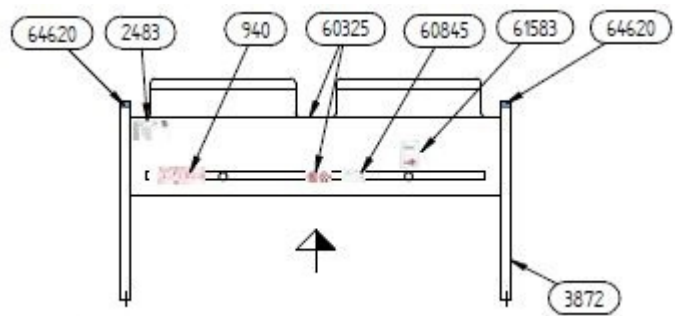
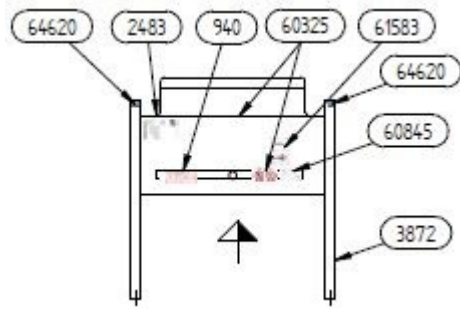
Расположение наклеек на устройстве

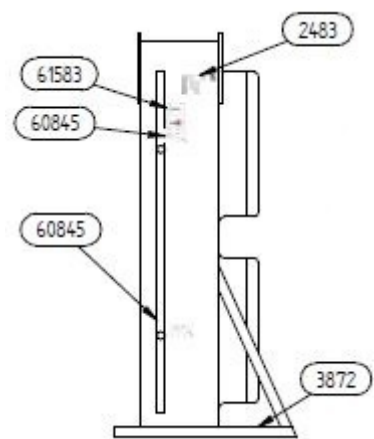
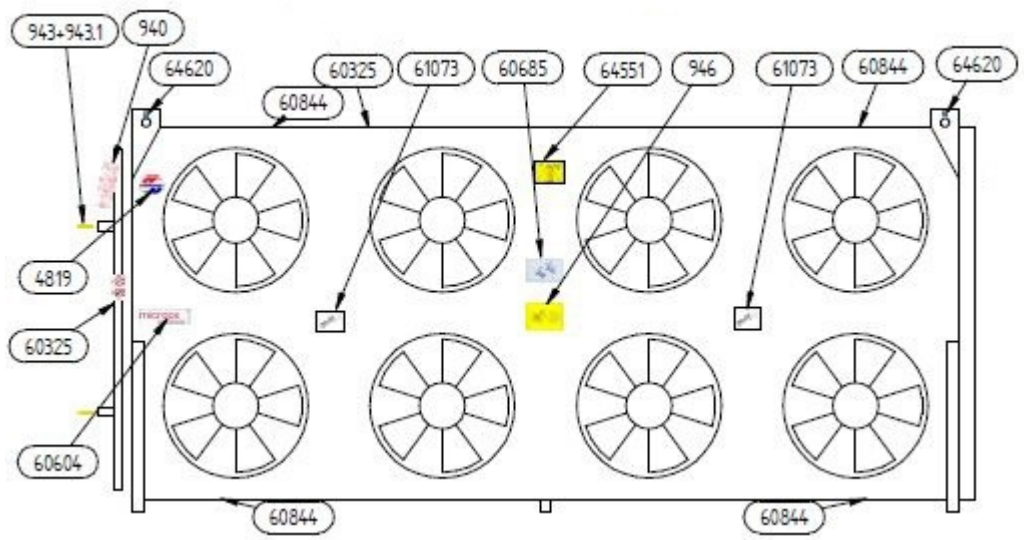
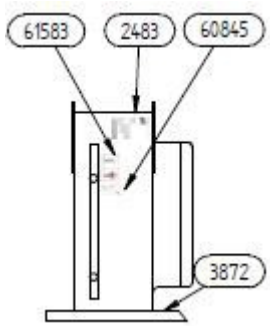
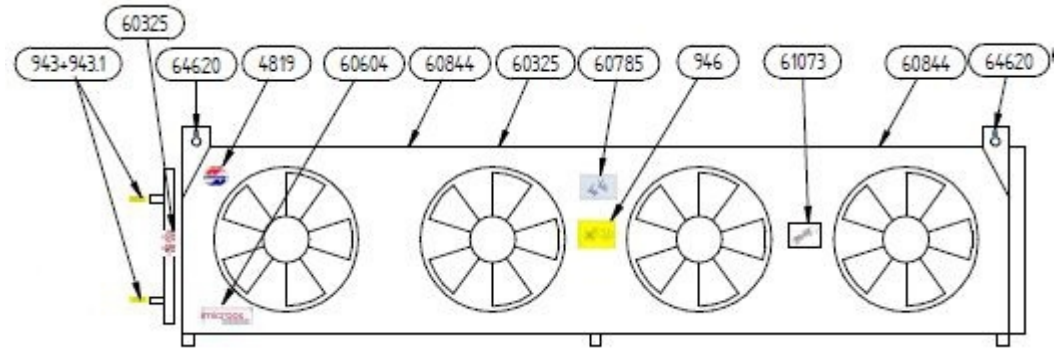
Устройства с технологией fipooh





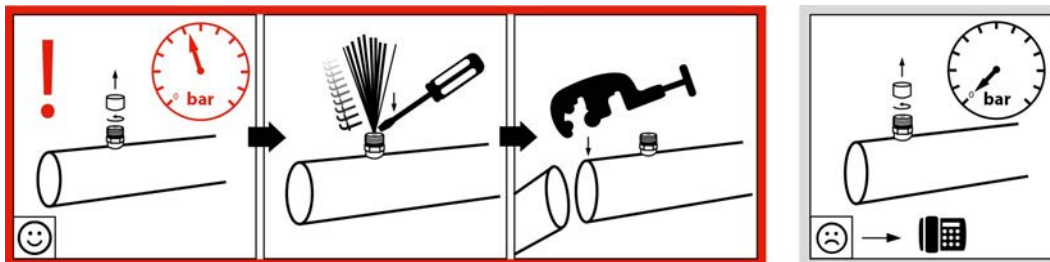
Устройства с технологией microox



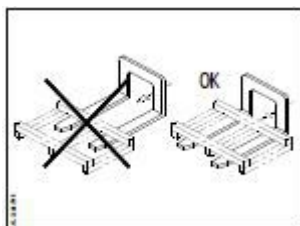


2.1.1 Знаки безопасности на устройстве

Знаки безопасности на устройстве, в частности:



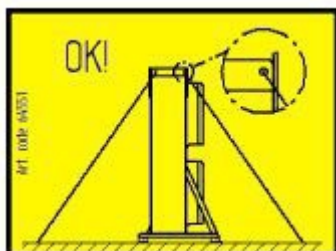
940 — Предупреждающая наклейка «Транспортный наполнитель» рядом с запорным клапаном Шрадера



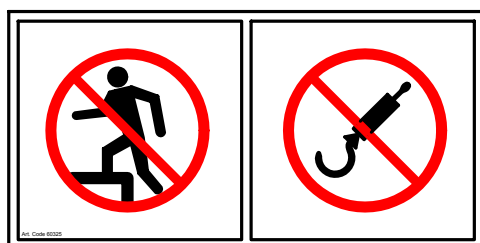
946 — Наклейка с указанием способа перемещения устройства на автопогрузчике



64620 — Наклейка точки захвата




64551 — Наклейка с указанием степени натяжения тросовых оттяжек



60325 — Предупреждающая наклейка «Не нагружать. Не поднимать!»

2.1.2 Другие знаки и указания на устройстве

Güntner GmbH & Co.KG
Hans-Güntner-Straße 2-6
82256 Fürstfeldbruck
www.guentner.de



Projektnummer – Project number			
Gerätebezeichnung - Device type			
Gerät Seriennummer - Device serial number			
Ventilator / ID / Drehzahl - Fan / ID / Speed			
Umgebungstemperatur – Air ambient temperature			
Herstellungsjahr - Year of manufacture			
* Wärmetauscher Seriennummer 1/2 - Coil serial number 1/2			
* Wärmetauscher Seriennummer 3/4 - Coil serial number 3/4			
Volumen 1/2/3/4 – Volume 1/2/3/4			
Max. zulässiger Druck (PS) Max. allowable pressure (PS)	___ bar	___ bar	___ bar
Zulässige max./min. Temperatur (TS) Allowable max./min. temperature (TS)	___ °C	___ °C	___ °C
Prüfdruck (PT) / Prüfmedium Test pressure (PT) / Test medium	___ bar / Druckluft - Compressed air		
Prüfdatum 1/2/3/4 – Test date 1/2/3/4			
Fluidgruppe / Zustand - Group of fluid / State			

2483 — Пример заводской таблички



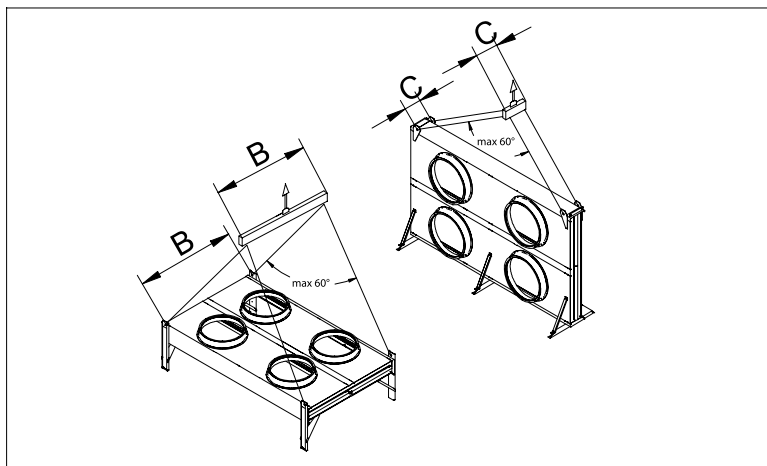
4819 или 4817 — Логотип



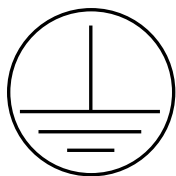
60604 — Логотип технологии microox (только на устройствах, оснащенных соответствующей технологией)



943 и 943.1 — Маркировочные наклейки на впускном и выпускном патрубках



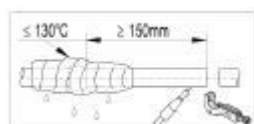
60785 — Наклейка с указанием способа перемещения и транспортировки



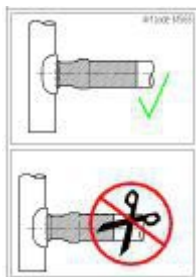
3872 — Знак заземления



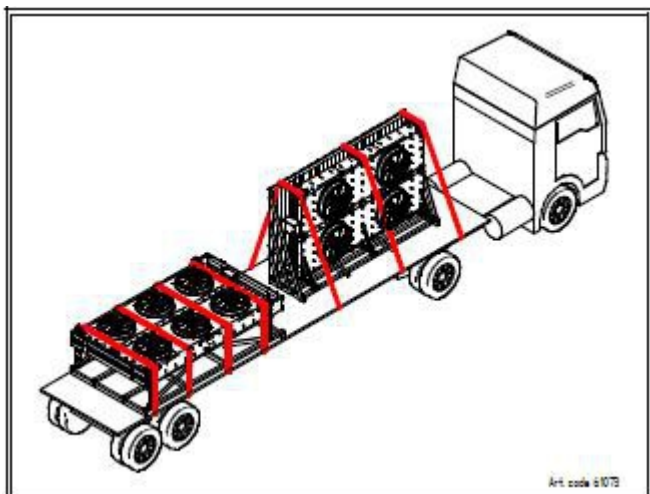
27 – Указание на транспортные болты



60845 — Наклейка-инструкция по подключению microooh (только на устройствах с технологией microooh)



61583 — Наклейка-инструкция по подключению microox (только на устройствах с технологией microox)



61073 — Наклейка-инструкция по транспортировке двухрядных устройств

2.2 Основные указания по технике безопасности

2.2.1 Порядок действий в аварийной ситуации

⚠ Внимание

Опасность получения травм и повреждения оборудования!

Используемый хладагент (пропан) относится к группе безопасности А3. Пропан является взрыво- и пожароопасным газом. Взрыв может привести к тяжелейшим травмам и утрате конечностей.

Пропан — токсичный раздражающий газ. В больших концентрациях может вызвать удушье.

Меры защиты и порядок действий:

- ▶ В случае серьезной неожиданной утечки хладагента немедленно покинуть помещение, в котором установлено устройство, и принять предусмотренные противоаварийные меры, например, в случае:
 - видимой утечки жидкого пропана или его паров из теплообменников или участков трубопроводов;
 - видимой утечки жидкого пропана или его паров из теплообменников или участков трубопроводов;
 - внезапного высвобождения большого количества хладагента (выброс и испарение большей части заправленного объема хладагента за короткое время, например, менее чем за пять минут);

- внезапного появления выраженного запаха газа;
- срабатывания системы газовой сигнализации.
- ▶ Обеспечьте принятие надлежащих мер предосторожности и выполнение прочих действий силами опытного квалифицированного персонала в защитных костюмах:
 - Используйте средства индивидуальной защиты органов дыхания.
 - В случае высокой концентрации пропана в воздушной среде помещения ремонтные работы должны производиться в автономном дыхательном аппарате.
 - Выброшенный пар хладагента или вытекший хладагент отведите безопасным способом.
- ▶ Порядок действий по оказанию первой помощи пострадавшим:
 - Немедленно вызвать скорую помощь!
 - Если пострадавший (пострадавшие) вдохнул вредных паров, его необходимо перевести на дыхание через автономный дыхательный аппарат и перенести на свежий воздух. Пострадавшего следует успокоить и держать в тепле. Если пострадавший не дышит, сделать искусственное дыхание.
 - Если хладагент попал на кожу, пораженный участок промывать водой не менее 15 минут.
 - Если хладагент попал в глаза, их необходимо промывать водой не менее 15 минут.

2.2.2 Требования к персоналу, обязанность проявлять осмотрительность

⚠ Осторожно

Ввод в эксплуатацию, эксплуатация, техническое обслуживание и ремонт воздухоохладителя должны выполняться только опытным, подготовленным квалифицированным персоналом. Лица, ответственные за эксплуатацию, техническое обслуживание, ремонт и оценку технического состояния холодильных систем и их составных компонентов должны пройти обучение и аттестацию их профессиональных знаний в соответствии с EN 378-1. Наличие квалификации или профессиональной специальности означает способность удовлетворительно выполнять задачи, необходимые для эксплуатации, технического обслуживания, ремонта и оценки технического состояния холодильных систем и их составными компонентами.

Допускается эксплуатация устройства рабочим персоналом, не имеющим профильного образования в области холодильной техники, но обладающим достаточными знаниями и опытом в части принципа работы, эксплуатации и повседневного контроля данной системы. При этом такому персоналу не разрешается вносить изменения в работу системы, или выполнять ее настройку.

Изменения в устройство, на которые производитель дал предварительное письменное согласие, могут вноситься только проинструктированным или квалифицированным персоналом.

Электромонтаж.

Электромонтажные работы могут выполняться только лицами, обладающими необходимой квалификацией (например, специалистом-электриком или лицом, проинструктированным по обращению с электрооборудованием) и утвержденными оператором, при условии соблюдения соответствующих правил VDE (например, национальных и международных требований) и условий TAB предприятий EVU.

2.3 Применение по назначению

2.3.1 Применение по назначению

Конденсаторы серии GCHC PD_GVCV PD предназначены для встраивания в систему охлаждения и для установки на открытом воздухе. Конденсатор конденсирует хладагент посредством теплоотдачи в воздух, который с помощью вентиляторов подается через сухую поверхность теплообмена.

Устройство поставляется для эксплуатации с определенными рабочими параметрами:

- Объемный расхода воздуха
- температура воздуха на входе;

Параметры рабочей точки указаны в документации заказа.

Устройство рассчитано на выдерживание следующих предельных нагрузок:

Сейсмическая нагрузка: 0,1 g (после землетрясения устройство необходимо осмотреть)

Снеговая нагрузка: GCHC — 2,85 кН/м², GVCV — 5,19 кН/м²

Ветровая нагрузка: GCHC — 1,14 кН/м², GVCV — 1,32 кН/м²

2.3.2 Условия эксплуатации

Устройство является компонентом системы охлаждения включая контур циркуляции рабочей жидкости. Цель настоящего руководства по эксплуатации, представляющего собой часть пособия эксплуатации состоит в минимизации опасностей причинения вреда здоровью людей и окружающей среде при эксплуатации устройства и его рабочей жидкости. Данные опасности в основном связаны с физико-химическими свойствами рабочей жидкости и рабочими значениями давления и температуры внутри проводящих хладонотель компонентов устройства (см. «Остаточные опасности при эксплуатации таких хладагентов, как пропан, ХФУ/ГФУ (CFC/HFC), диоксид углерода (CO₂), аммиак (NH₃) и гликоль», стр. 81). [см. Остаточные опасности, вызываемые, Стр. 25.](#)

Внимание

Опасность получения травм и повреждения оборудования!

Устройство следует эксплуатировать только по назначению. Оператор обязан следить за тем, чтобы при эксплуатации, контроле и обслуживании устройства его рабочая жидкость и условия его эксплуатации не отличались от тех, что указаны в документации заказа.

Оператор должен обеспечить, чтобы работы по техническому обслуживанию производились в соответствии с указаниями пособия по эксплуатации системы.

Заправка устройства жидкостью, отличной от указанной в документации заказа, допускается только с письменного согласия производителя. Назначение, установленное для данного устройства, указано в документации заказа.

Запрещается эксплуатировать устройство с превышением рабочего давления, указанного на заводской табличке.

2.3.3 Применение не по назначению

Внимание

Опасность травм и материального ущерба!

Рабочие жидкости и их смеси с водой или иными веществами, циркулирующие в компонентах воздухоохладителя, оказывают изнутри химические и физические воздействия на окружающие материалы. Устройство разрешается заправлять только пропаном, аммиаком. Заправка устройства иной рабочей жидкостью приведет к тому, что:

- что применяемые конструкционные, спаиваемые и свариваемые материалы не выдержат предусматриваемые механические, термические и химические воздействия и давление, которое может возникнуть в процессе эксплуатации и в состоянии простоя;
- что материал, толщина стенок, прочность на растяжение, вязкость, коррозионная стойкость, процесс формования и проведенные заводские испытания не будут рассчитаны на другую рабочую жидкость и не будут устойчивы к возможным значениям давления и воздействиям;
- устройство утратит стойкость к ней и ее смеси са также
- что в процессе эксплуатации и в состоянии простоя они не будут оставаться герметичными, а также
- может произойти внезапная утечка рабочей жидкости с возникновением опасности причинения непосредственного вреда здоровью людей и (или) материального и экологического ущерба.

Не допускать превышения максимальной допустимой рабочей температуры, указанной на заводской табличке! Превышение рабочей температуры приведет к тому, что:

- устройство подвергнется воздействию недопустимо высокого давления (зависимость давления от температуры);
- проявятся признаки усталости материала;

Не допускается превышение указанного на заводской табличке максимального допустимого рабочего давления. Превышение рабочего давления может привести к тому,

- что проводящие хладонотеплоноситель компоненты не выдержат расчетных механических, термических и химических напряжений и давлений, которые могут возникнуть в процессе эксплуатации и в период простоя устройства;
- что устройство утратит герметичность во время эксплуатации и в период простоя;
- что возможное внезапное крупное высвобождение рабочих жидкостей вследствие поломки или утечки проводящих рабочую жидкость компонентов может привести к возникновению следующих угроз:
 - угроза вследствие вылета материалов;
 - опасность удушья;
 - опасности, вызываемые паническими расстройствами,
 - загрязнение окружающей среды.

Внимание

Эксплуатация испарителей, диоксида углерода, не допускается:

- если существует возможность того, что вследствие краткосрочного или длительного воздействия посредством прикосновения, вдыхания или проглатывания рабочей жидкости может возникнуть угроза причинения вреда для здоровья ;
- если существует возможность внезапного крупного высвобождения большей части совокупного наполнения рабочей жидкости за короткое время (например менее чем за 5 минут);

Запрещается вносить изменения в устройство без предварительного письменного разрешения компании Guntner GmbH & Co. KG. Такими изменениями считаются:

- Изменение параметров рабочей точки (см. раздел «Теплообменник (типичные значения)», стр. [см. Аппарат, Стр. 30](#))
- изменение мощности вентилятора (потока воздуха)
- изменение подающегося количества рабочей жидкости
- переход на другую рабочую жидкость

Не допускается эксплуатация устройства, если установленные производителем защитные приспособления отсутствуют, ненадлежащим образом установлены или не в полной мере готовы к работе.

Не допускается эксплуатация поврежденного или неисправного устройства. О любых повреждениях и неисправностях следует немедленно сообщать Guntner GmbH & Co. KG с целью оперативного их устранения.

Проведение работ с устройством не допускается без наличия установленных в настоящем руководстве по эксплуатации личных средств защиты.

2.4 Сохраняющиеся механические опасности

2.4.1 Пластины, острые углы и кромки устройства

Внимание



Предупреждение о возможности травм рук!

Опасность порезов рук и пальцев о пластины и острые углы и кромки устройства.



Используйте прочную защиту рук!

2.4.2 Вентиляторы

⚠ Внимание



Опасность отсечения, опасность затягивания!

Вращающиеся лопасти вентилятора создают опасность отсечения пальцев, травм рук и затягивания свободных частей, например волос, шейных цепочек, а также элементов одежды.



Не допускается эксплуатация вентиляторов без защитной решетки. Опасность защемления!

В случае автоматического запуска вентилятора при проведении работ по техническому обслуживанию возникает опасность защемления пальцев и рук.



Включайте устройство без напряжения, прежде чем начать выполнение работ по техническому обслуживанию, в ходе которых необходимо демонтировать защитную решетку. Защитите устройство от случайного повторного включения, удалив электрические предохранители для устройства. Защитите устройство при помощи соответствующей предупреждающей таблички от случайного повторного включения.

2.5 Сохраняющиеся электрические опасности

⚠ Внимание



Предупреждение об опасном электрическом напряжении!

Прямой и опосредованный контакт с находящимися под напряжением деталями, например двигателями и электрическими проводами, может привести к тяжелым травмам или даже к смерти.



Перед началом проведения работ по техническому обслуживанию отключите напряжение устройства. В этой связи см. техническую документацию к системе охлаждения. Защитите устройство от случайного повторного включения, удалив электрические предохранители для устройства. Защитите устройство при помощи соответствующей предупреждающей таблички от случайного повторного включения.

Обратите внимание, что сетевые провода могут находиться под напряжением даже при выключенном напряжении устройства.

Работы с электроустановками могут производиться только квалифицированными специалистами (например, электриком или лицом, обученным работе с электроустановками), получившими от оператора допуск на производство работ.

2.6 Остающиеся термические опасности

2.7 Остаточные опасности, вызываемые

⚠ Внимание

При использовании пропана в качестве хладагента существует опасность получения травм и повреждения оборудования!

В качестве хладагента в устройстве используется пропан. Использование данного хладагента чревато получением травм и созданием следующих опасных ситуаций:



Опасность взрыва! Опасность пожара!

Пропан — легковоспламеняющийся взрывчатый газ, требующий осторожного обращения. Может взорваться при любой концентрации между нижним (прибл. 38 г/м³) и верхним пределами взрываемости (порядка 171 г/м³).



Даже в аварийных ситуациях, при условии соблюдения норм промышленной безопасности, концентрация выброшенного хладагента не должна превысить нижний предел взрываемости, при котором хладагент под воздействием источника воспламенения сдетонирует. Оператор несет ответственность за принятие необходимых мер предосторожности, которые будут зависеть от типа используемого хладагента. В общем случае не следует допускать размещения источников воспламенения внутри установки.

- Не хранить взрыво- и огнеопасных веществ в месте монтажа устройства!
- Регулярно производить опрессовку устройства в порядке, указанном в настоящем руководстве.

В месте установки устройства необходимо предусмотреть достаточное количество средств пожаротушения. Обязательно соблюдать требования, указанные в паспорте безопасности пропанового хладагента.



Опасность отравления!

Наличие течей в устройстве может привести к выбросу хладагента в место монтажа. Вдыхание пропана (даже в малой концентрации) может оказать наркотическое воздействие. К числу симптомов отравления пропаном относят головокружение, головную боль, тошноту и потерю сознания. В больших концентрациях может вызвать удушье. В число симптомов входят утрата контроля над телом и потеря сознания. Пострадавшие могут даже не догадываться о начавшемся приступе удушья.

- Регулярно производить опрессовку устройства в порядке, указанном в настоящем руководстве.
- Обеспечить, чтобы концентрация пропана в помещении, в котором устанавливается устройство, не превышала предельно допустимого значения.
- Предусмотреть газоанализаторы и сигнализаторы для контроля концентрации пропана в окружающей воздушной среде.



Опасность обморожения

Наличие течей в устройстве может привести к выбросу хладагента в место монтажа.

Контакт с жидким хладагентом может привести к ожогам или обморожению.

- Регулярно производить опрессовку устройства в порядке, указанном в настоящем руководстве.

2.8 Остающиеся опасности вследствие колебаний

⚠ Внимание

Опасность травм и материального ущерба вследствие вылета материалов

В случае разрушения вентиляторов во время их эксплуатации вылетающие части лопастей вентиляторов могут наносить травмы находящимся вблизи вентилятора людям или повреждать имущество.

Вентиляторы, компоненты и кабели системы, должны быть сконструированы, изготовлены и смонтированы таким образом, чтобы опасности, вызываемые вибрацией, которую они или иные части системы создают, были сведены к абсолютному минимуму даже при наличии противовибрационных средств, желательно тех, которые предусмотрены на самих источниках вибрации.

Указание

Материальный ущерб вследствие колебаний

2.9 Остаточные опасности, вызываемые компонентами, работающими под давлением

⚠ Внимание

Разрывы работающих под давлением трубопроводов или компонентов воздухоохладителя могут приводить к отлетанию составных деталей и нанесению ими травм персоналу или повреждений оборудованию. Ниже указаны опасности, которые имеют место при внезапной утечке большого количества хладонносителя с опасными свойствами вследствие разрыва или течи в работающих под давлением компонентах конденсатора:

- Удушье
- Паническое расстройство,
- Загрязнение окружающей среды

Перед началом работ по техническому обслуживанию необходимо убедиться в том, что конденсатор не находится под давлением, или слить из него хладонноситель.

Выполнять работы по техническому обслуживанию конденсатора (в особенности, пайку и сварочные работы) только после слива из него всего хладонносителя.

2.10 Остаточные опасности, возникающие из-за неправильного монтажа

Внимание

Опасность травмирования и повреждения оборудования из-за неправильного монтажа конденсатора!

Неправильный монтаж конденсатора опасен следующим:

- Разрывами или течью в проводящих хладонотель компонентах и трубопроводах.
- Неравномерное распределение нагрузки на крепления с опасностью создания напряжений в конденсаторе или смещением последнего (опасность разрыва или течи в компонентах и трубопроводах, проводящих хладонотель; опасность отрыва).
- Недостаточная защита трубопроводов с хладонотелем от механических повреждений! Монтажные соединения: монтаж конденсатора под нагрузкой ведет к нагружению труб распределителя и коллектора с опасностью разрыва или течи проводящих хладонотель компонентов и возникновению опасности отрыва!
- Повреждение источниками опасности, обусловленными окружающей средой (производственные, транспортные и прочие процессы, осуществляемые в месте монтажа).
- Неисправности конденсатора из-за затрудненного притока/оттока воздуха.
- Затруднение осмотра, контроля и технического обслуживания конденсатора со всех сторон, т. е. отсутствие беспрепятственного доступа к проводящим хладонотель компонентам, электрическим компонентам, соединениям и кабелям; отсутствие четкой маркировки на трубопроводах и недостаток места для проведения испытаний.

Обеспечить:

- Монтаж конденсаторов в соответствующих их весу точках и крепление болтами. За расчет прочности болтовых соединений отвечает оператор или монтажник.
- Соответствие диаметра крепежных болтов диаметру монтажных отверстий, который должен быть статически установлен производителем.
- Защиту крепежных болтов от ослабления с помощью соответствующего стопорного приспособления.
- Затяжку крепежных болтов без перетягивания и срыва резьбы.
- Одинаковый момент затяжки всех крепежных болтов для максимально равномерного распределения нагрузки на соединения.
- Сохранение одинакового расстояния между точками крепления и монтажной плоскостью с течением времени и под нагрузкой во избежание возникновения механических напряжений в конструкции воздухоохладителя. Во избежание смещения конденсаторов последние должны быть надежно зафиксированы в месте установки.
- Проверку надежности болтовых соединений производить при каждом плановом техническом обслуживании. [см. Техническое обслуживание, Стр. 61](#),
- Крепление и монтаж конденсатора таким образом, который бы не допускал его повреждения под действием обусловленных окружающей средой источников опасности (производственные, транспортные и иные процессы, осуществляемые в месте монтажа) или несанкционированного вмешательства в его работу посторонних лиц.
- Крепление и монтаж конденсаторов таким образом, чтобы обеспечивался постоянный беспрепятственный приток/отток воздуха без смешения теплого и холодного воздушных потоков.
- Крепление и монтаж конденсаторов осуществляются таким образом, который бы позволял в любое время и с любой стороны выполнять их осмотр, контроль и обслуживание, т. е. к проводящим хладагент компонентам, электрическим компонентам, соединениям и линиям должен быть обеспечен беспрепятственный доступ, маркировка трубопроводов должна быть различной, и должно быть предусмотрено достаточно места для проведения испытаний.

- Защита трубопроводов, проводящих хладонотеплоноситель, от механических повреждений. Монтажные соединения: при монтаже конденсатора последний не должен быть нагружен; не допускать воздействия нагрузок на распределительные и коллекторные трубопроводы.
- При монтаже конденсатора неукоснительно соблюдать следующие требования:
 - конденсаторы монтировать и крепить следующим образом: На участках с внутриваровым транспортным движением трубопроводы подвода и отвода хладонотеплоносителя следует монтировать только с неразъемными штуцерами и арматурой.

2.11 Остающиеся опасности вследствие поломки при эксплуатации

Внимание

Опасность травм и материального ущерба вследствие поломки при эксплуатации!

- Неправильная установка ([см. Остаточные опасности, возникающие из-за неправильного монтажа, Стр. 27](#)).
- Несоблюдение максимального допустимого рабочего давления ([см. Условия эксплуатации, Стр. 21](#)).
- Ненадлежащее техническое обслуживание секций трубопроводов под давлением ([см. Остаточные опасности, вызываемые компонентами, работающими под давлением, Стр. 26](#)).
- Пренебрежение остаточными опасностями, вызываемыми вибрацией ([см. Остающиеся опасности вследствие колебаний, Стр. 26](#)).

приводят к поломке во время эксплуатации и технического обслуживания. При этом возникают угрозы вследствие

- отлетающие материалы ([см. Остаточные опасности, вызываемые компонентами, работающими под давлением, Стр. 26](#)).
- сливаемая рабочая жидкость ([см. Остаточные опасности, вызываемые, Стр. 25](#)).

Обеспечьте следующее:

- безошибочное проведение монтажа;
- постоянное соблюдение максимально допустимого рабочего давления;
- снятие давления с находящихся под давлением участков линии перед проведением каждой работы по техническому обслуживанию и ремонту;
- Вибрации в холодильной системе, (вибрации от компрессоров, компонентов и трубопроводов комплектной системы,) а также от вентилятора (дисбалансы, вызванные замерзанием, обледенением, скопления грязи или повреждениями) снижаются всеми доступными средствами и доводятся до абсолютного минимума.
- присутствуют приспособления для сброса нагрузки от расширения жидкости;
- в состоянии простоя системы охлаждения переохлажденная жидкость находится в частях системы только в минимальном количестве вследствие минимизации количества «жидкостных мешков»;

2.12 Остающиеся опасности вследствие выброса предметов или жидкостей

Внимание

Опасность травм и материального ущерба вследствие выброса предметов и жидкостей!

Остаточные опасности при вылете деталей или выбросе жидкостей ([см. Остающиеся опасности вследствие поломки при эксплуатации, Стр. 28](#)).

2.13 Остающиеся опасности при утилизации

Внимание

Опасность травм и материального ущерба вследствие рабочей жидкости !

Приведенные ниже указания являются рекомендациями по правильной утилизации устройства. Обязательными для исполнения являются законы об отходах, действующие на территории страны оператора.

- Утилизацию могут проводить только квалифицированные специалисты.
- Все компоненты воздухоохладителя, в т.ч. рабочие жидкостеплообменники, вентиляторы, должны утилизироваться надлежащим образом в соответствии с требованиями.
- Отработанную рабочую жидкость, не предназначенную для повторного использования, следует обрабатывать как отходы и безопасно утилизировать. Выбросы в окружающую среду не допускаются.
- Не допускается заливание рабочей жидкости в какую-либо емкость для жидкости, содержащую другую или неизвестную рабочую жидкость. Такую другую или неизвестную рабочую жидкость нельзя выдувать в атмосферу, а ее следует идентифицировать, переработать или надлежащим образом утилизировать.
- Для уничтожения рабочей жидкости может потребоваться официально утвержденное оборудование.
- Обеспечить надлежащую утилизацию всех компонентов конденсатора, содержащих рабочие жидкости, в соответствии с требованиями.

Внимание

Опасность травмирования персонала и повреждения оборудования в результате пожара или взрыва!

Запрещается сливать жидкости в местах, где существует риск образования взрывоопасной газовой смеси. Утилизацию отработанного газа производить путем его сжигания с использованием подходящей горелки с отсекателем обратной вспышки.

Не допускать попадания газа в сливные отверстия, на чердаки, в рабочие прямки или другие похожие места, скопление газов в которых представляет опасность.

3 Технические данные

3.1 Аппарат

Указание

Показатели мощности вентиляторов зависят от температуры окружающей среды и сопротивления воздуха на месте установки.

Все электрические детали изготовлены в соответствии с требованиями стандартов EN.

Номер проекта	См. предложение по заказу
Наименование устройства	См. предложение по заказу
Номер производителя	См. предложение по заказу
Год выпуска	См. предложение по заказу
Объем	См. предложение по заказу
Допустимая влажность воздуха	100 %
Дата испытаний	См. предложение по заказу
Производимый шум	См. предложение по заказу. По стандартной процедуре расчета уровня громкости звука согласно EN 13487; приложение C (нормативное).
Вес	См. предложение по заказу

3.2 Вентиляторы

В данной модели конденсатора GCHC PD_GCVC PD используются вентиляторы диаметром от 350 до 800 мм. Вентиляторы диаметром до 500 мм подключаются к сети переменного тока, вентиляторы диаметром более 500 мм - к сети трехфазного тока. Для регулирования частоты вращения вентиляторов дополнительно могут использоваться устройства управления фирмы Güntner.

тип вентилятора	См. документацию заказа
Степень защиты	не ниже IP 44, термический класс 155 (F) и DIN VDE 0530
Напряжение	400 В 3~ 50 Гц или 230 В 1~ 50 Гц
Качество балансировки	Q 6,3 согласно VDI 2060
Допустимая температура воздуха	Рабочий диапазон: от мин. -30°C до+55°C
Защитные устройства	<ul style="list-style-type: none"> Тепловые: термодатчики (размыкающие контакты) Механические: решетка для защиты от прикосновения согласно EN 294

4 Конструкция и функции

Конденсатор состоит из

- теплообменника с трубчатым змеевиком с оребрением, распределительные трубы и выходные патрубки коллектораа также со штуцерами для подсоединения к системе трубопроводов,
- и одного или нескольких (в зависимости от исполнения)вентиляторов.

Конденсаторы серии GCHC PD_GCVC PD предназначены для работы в составе холодильной системы. Холодильная система состоит из соединенных между собой проводящих хладоноситель компонентов и арматуры, образующих замкнутый контур, в котором циркулирует хладоноситель.

При низкой температуре и низком давлении хладагент поглощает тепло и испаряется (сторона испарителя), а затем при высокой температуре и высоком давлении вновь отдает тепло и конденсируется (сторона конденсатора). Конденсатор конденсирует хладагент посредством теплоотдачи в воздух, который с помощью вентиляторов подается через сухую поверхность теплообмена.

5 Двигатель вентилятора

Указание

В период длительного хранения или простоя вентиляторы следует ежемесячно запускать на 2—4 ч.

Указание

В случае вентиляторов со степенью защиты IP55 и выше необходимо не реже раза в полгода открывать глухие пробки для слива конденсата.

Технология переменного тока (АС)

Защиту двигателей переменного тока от перегрева обеспечивает термоконтакт (или позистор).

В двигателях с термоконтактом последний включается таким образом, чтобы включение двигателя во время его активации было невозможным. Для предотвращения повторного включения рекомендуется использовать механизм блокировки.

Двигатели с позисторами требуют наличия дополнительного внешнего пускателя для установленных термисторов. Для предотвращения повторного включения рекомендуется использовать механизм блокировки. Испытательное напряжение на термисторах не должно превышать 2,5 В, или допускается использование только токоограничивающих испытательных устройств.

При использовании соединения «звезда-треугольник» необходимо учитывать соответствующее возможное задержки.

Для двигателей с прямым пуском и потребляемой мощностью свыше 4,0 кВт может потребоваться ограничение пускового тока (плавный пуск с помощью тиристора).

При необходимости использования преобразователей частоты для регулирования скорости требуется учесть следующие аспекты, относящиеся к вентиляторам с внешним ротором:

Между частотным преобразователем и вентиляторами следует устанавливать эффективные синус-фильтры для всех полюсов двигателя (синусоидальное выходное напряжение! Фильтр работает по схеме фаза на фазу, фаза на землю).

Все частотные преобразователи поставляются с данной функцией в качестве стандартной. Для работы с частотными преобразователями подходят стандартные трехфазные двигатели.

При подключении по схеме звезда-треугольник трехфазные двигатели вентиляторов могут переключаться между двумя различными частотами вращения или работать с регулируемой частотой вращения. Требуется проверка направления вращения. Если направление вращения изменилось на неправильное, поменять фазы местами.

ЕС-технология

Указание

Двигатели вентиляторов имеют собственный электронный силовой компонент. Работа данного компонента регулируется с помощью устройства Güntner Motor Management (GMM). Двигатели могут работать от номинального однофазного (1~, 200 – 277 В перем. тока, 50/60 Гц) или трехфазного (3~, 380 – 480 В перем. тока, 50/60 Гц) напряжений. При работе без устройства GMM вентиляторы регулируются напряжением 0 - 10 В. Информация об электрических соединениях в клеммной колодке двигателя содержится в планах соединений.

6 Транспортировка и хранение

6.1 Техника безопасности

⚠ Внимание

Опасность защемления вследствие падения!

Если конденсатор соскользнет с транспортного средства, он может нанести тяжелые или даже смертельные травмы. При транспортировке не допускать сильных ударных или вибрационных нагрузок, так как они могут повредить конденсатор.

Убедитесь, что привлекаемый персонал способен надлежащим образом выполнить разгрузку.

Следите за тем, чтобы во время транспортировки никто не находился под устройством или вблизи от груза.

Во время транспортировки следить за тем, чтобы вес погруженного воздухоохладителя был равномерно распределен. Соблюдать указания знаков маркировки на упаковках ([см. Другие знаки и указания на устройстве, Стр. 17](#)).

Защитите устройство от сползания и механического повреждения.

При необходимости воспользоваться вспомогательным транспортным оборудованием. Транспортное приспособление следует подбирать с учетом веса конденсатора. Вес конденсатора указан в документации заказа ([см. Структура и другие применимые документы, Стр. 8](#)). Запрещается использовать штуцеры и трубы коллектора в качестве зацепов для подъема, волочения, крепления или монтажа. Это может привести к течи.

Транспортировку конденсатора следует выполнять аккуратно. В частности, не допускать жесткой посадки конденсатора при погрузочно-разгрузочных работах.

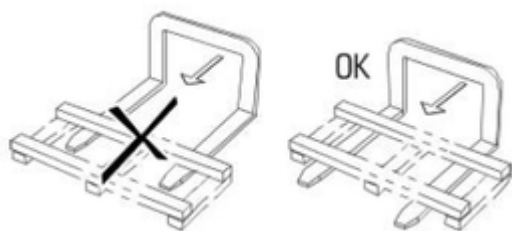
6.2 Транспортировка и хранение

Указание

Внимательно ознакомиться и соблюдать указания знаков транспортной маркировки на упаковке конденсатора!

Длительная механическая нагрузка вследствие неровностей и выбоин на дороге, а также вибрация при транспортировке по морю могут привести к повреждению при транспортировке. Перед началом транспортировки по морю или в странах с критическим состоянием дорог следует демонтировать компоненты, которые могут входить в колебания, в особенности вентиляторы и при необходимости опорные основания.

- ▶ Упакованный конденсатор доставить в место конечного монтажа и разгрузить с помощью специального оборудования (например, крана или вилочного погрузчика).
- ▶ Разгрузить конденсатор.



6.3 Хранение перед установкой

Указание

Опасность коррозии и загрязнения!

Не допускается попадание влаги и грязи в устройство.

- ▶ На время хранения обеспечить защиту конденсатора от пыли, грязи, влаги, сырости, повреждений и иных вредных воздействий. Вредные воздействия: [см. Указания по безопасности для установки и первого ввода в эксплуатацию, Стр. 36](#)
- ▶ Не следует хранить устройство дольше, чем это необходимо. До начала установки храните устройства только в оригинальной упаковке. Обязательно ставьте один на другой только предметы упаковки одинаковой величины.
- ▶ До начала установки устройство следует хранить в защищенном месте без воздействия пыли, грязи, влаги и без повреждений (хорошо проветриваемое помещение или место хранения под навесом).
- ▶ В случае задержки установки устройства по сравнению с предусмотренным сроком установки: Защитите устройство брезентом от погодных и других вредных воздействий, а также загрязнения. При этом следует обеспечить хорошую вентиляцию устройства.

7 Установка и первый ввод в эксплуатацию

7.1 Безопасность

7.1.1 Указания по безопасности для установки и первого ввода в эксплуатацию

Внимание

Неправильный монтаж создает опасность выброса хладагента во время работы конденсатора с причинением травм и материального ущерба ([см. Остаточные опасности, вызываемые. Стр. 25](#)).

Точно соблюдайте инструкцию по установке, содержащуюся в настоящем разделе, и проявляйте особую осторожность!

Указание

Повреждение системы!

Посторонние вещества и загрязнения в контуре циркуляции рабочей жидкости могут ухудшить рабочие показатели установки или повредить компоненты установки. Особенно вредными видами загрязнения являются:

- влага,
- атмосферный воздух,
- остатки от сваривания и паяния,
- ржавчина,
- окалина,
- металлические стружки,
- пыль и грязь любого вида.

Влага в проводящих рабочую жидкость компонентах устройства может вызвать:

- водоотделение и образование льда приводят к осадку в переключающей и регулирующей арматуре системы охлаждения,
- образование кислоты,
- старение и распад рефрижераторного масла,
- коррозию.

Атмосферный воздух и другие не конденсируемые газы могут привести к следующим последствиям:

- окисление рефрижераторного масла,
- химические реакции между рабочей жидкостью и рефрижераторным маслом,
- повышение давления сжижения в системе.

Остальные загрязнения могут привести к следующим последствиям:

- ускорение химических процессов (распада),
- механические и электрические неполадки в работе системы охлаждения.

Ни в коем случае не допускать внутреннего загрязнения при монтаже (подключении проводящих хладагентом компонентов конденсатора к проводящей хладагентом системе)

Проявляйте исключительную опрятность при проведении монтажа.

Завершите все работы по монтажу трубопроводов на объекте заказчика до выпуска транспортно-го давления!

Спускайте транспортное давление на клапане Шрадера только непосредственно перед монтажом.

Удаляйте колпачки с распределительных и сборных труб только непосредственно перед монтажом.

Указание

Опасность коррозии и загрязнения!

Не допускается попадание влаги и грязи в устройство. При попадании в устройство влаги и грязи возникает опасность повреждения также арматуры и других компонентов системы.

Защищайте устройство от пыли, загрязнения, влаги, сырости, повреждений и других вредных воздействий. Вредными воздействиями являются, например:

- Механические: повреждения вследствие толчка, падения предметов, наезда транспортного средства и т. п.
- Физические: повреждения вследствие скопившихся поблизости концентрированных воспламеняемых газов
- Химические: повреждения вследствие загрязненной атмосферы (содержание солей, кислот, хлора, серы и т.п.)
- Тепловые: повреждения вследствие воздействия находящихся поблизости источников тепла

Начинайте монтаж как можно раньше.

7.1.2 Требования техники безопасности по обращению с системой

Устройство является компонентом установки и может использоваться только с установками

- Все необходимые для работы устройства приспособления должны быть встроены в распределительные и исполнительные устройства системы :
 - Электрическая часть: Вентиляторы и прочие электрические компоненты,
 - Рабочие жидкости: вентили и арматура,
- Питание вентиляторов должно осуществляться согласно данным, указанным на заводской табличке на двигателях вентиляторов.
- Согласно EN 60204-1, для вентиляторов должно быть предусмотрено выключающее устройство для предотвращения неожиданного срабатывания (ремонтный выключатель), отделяющий все активные провода от электропитания (отключаются по всем полюсам).
- Выключающее устройство вентиляторов должно быть защищено (например, с помощью висячего замка), чтобы предотвратить бесконтрольное включение вентиляторов.
- Электрические соединения двигателя, ремонтного выключателя, клеммной коробки и распределительного шкафа должны быть выполнены согласно соответствующим схемам соединений.
- В случае утечки аппарат необходимо отключить.
- Все относящиеся к обеспечению безопасности запорные арматуры должны управляться лицами, оснащенными независимыми от окружающего воздуха дыхательными аппаратами и одетыми в полные защитные костюмы.
- Все устройства для отведения высвободившихся рабочих жидкостей должны иметь возможность управления из безопасного места.

7.1.3 Меры предосторожности для заказчика

7.2 Требования к месту установки

Размеры и вес конденсатора указаны в документации заказа.

- ▶ Устройство следует устанавливать таким образом, чтобы избежать его повреждения под действием обусловленных окружающей средой источников опасности (производственные, транспортные и другие процессы на месте установки), а также вмешательства в его работу посторонних лиц.
- ▶ Располагайте устройство так, чтобы избежать его повреждения под воздействием транспортных процессов.
- ▶ Обеспечьте оптимальный контроль устройства и оптимальную возможность доступа к нему.
 - Разместите устройство таким образом, чтобы его в любой момент можно было со всех сторон осматривать и контролировать.
 - Обеспечьте наличие достаточного места для проведения технического обслуживания.
 - Обеспечьте достаточную возможность доступа ко всем проводящим жидкость компонентам, соединениям и трубопроводам, а также ко всем электрическим соединениям и проводам.
 - Обеспечить, чтобы маркировка трубопроводов была хорошо видна.

Указание

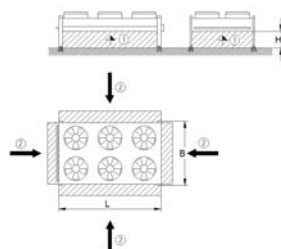
Риск образования коррозии на виброгасителях или опорах конденсатора.

Установка конденсатора в стоячей воде или на поверхностях, на которых может скапливаться вода (например, гликоль-протекторы) может приводить к образованию коррозии на виброгасителях или опорах конденсатора.

Коррозия на виброгасителях или опорах конденсатора может обуславливать неустойчивость последнего.

Указания по установке конденсаторов и жидкостных охладителей

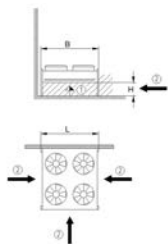
Горизонтальные устройства



Автономная установка

- (1) Направление воздушного потока
- (2) Свободная область на воздухозаборе

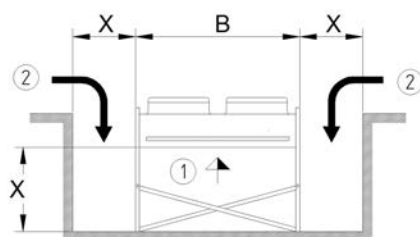
$$H \geq \frac{L \times B \times 0,7}{(L + B) \times 2}$$



Установка рядом со стеной здания

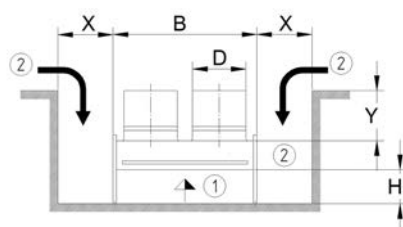
- (1) Направление воздушного потока
- (2) Свободная область на воздухозаборе

$$H \geq \frac{L \times B \times 0,7}{L + (B \times 2)}$$



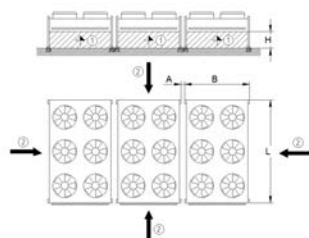
Установка во внутренней шахте

- (1) Направление воздушного потока
 - (2) Свободная область на воздухозаборе
- $X \geq 0,5 \times W$



Установка во внутренней шахте - выпускные воздушные патрубки

- (1) Направление воздушного потока
 - (2) Свободная область на воздухозаборе
- $Y \leq \Delta$
 $X \geq 0,5 \times W$
 $H \geq 0,7 \times X$

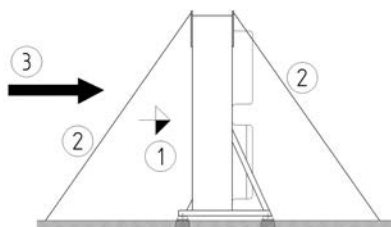


Групповая установка

- (1) Направление воздушного потока
 - (2) Свободная область на воздухозаборе
- $A_{\text{мин}} = 80 \text{ мм}$ (требуется по причине проекции на виброгасителях)
 $n = \text{число установок}$

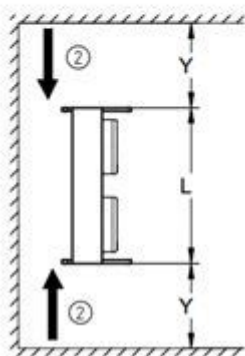
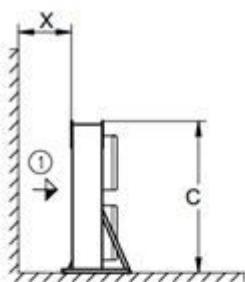
$$H \geq \frac{n \times L \times B \times 0,7}{(2 \times L) + (n \times 2 \times B) + (n - 1) \times 2 \times A}$$

Вертикальные воздухоохладители



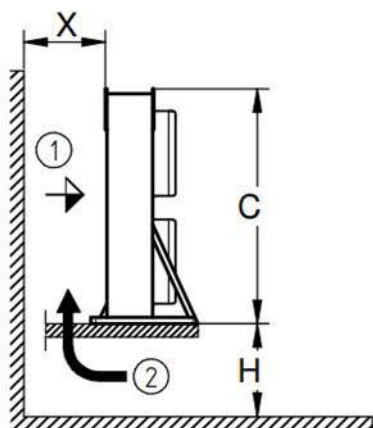
Автономная установка

- (1) Направление воздушного потока
 - (2) Устройство натяжения троса
 - (3) Преимущественное направление ветра
- Соблюдать требования, указанные на маркировке конденсатора!**



- (1) Направление воздушного потока
(2) Свободная область на воздухозаборе
 $X \geq 0,35 \times L$
 $Y \geq 0,5 \times L$

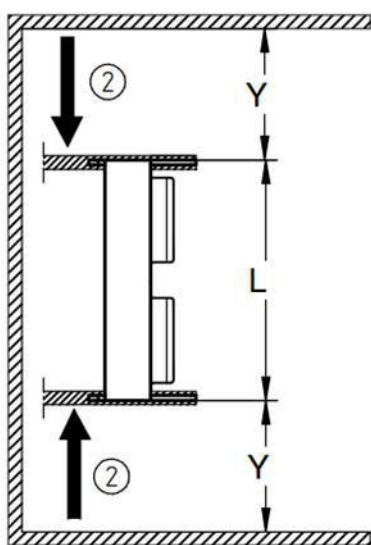
Установка на полу; вид сбоку (сверху) и вид в разрезе (снизу)



- (1) Направление воздушного потока
 (2) Свободная область на воздухозаборе
 $Y \geq X$

$$X \geq \frac{L \times C \times 0,7}{(2 \times C) + L}$$

$$H \geq X \times 1,5$$

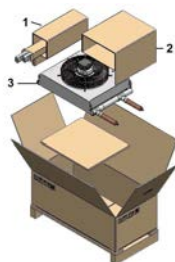


Установка на стене; вид сбоку (сверху) и вид в разрезе (снизу)

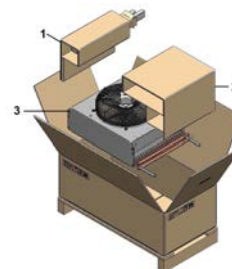
7.3 Распаковка конденсатора

Картонная упаковка

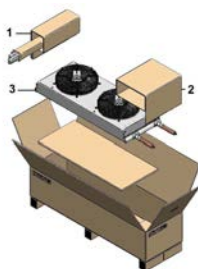
конденсаторы с шириной модуля 500 мм поставляются в картонной упаковке. При одновременной поставке нескольких конденсаторов, друг на друга могут укладываться в общей сложности до 4 коробок. При поставке нескольких конденсаторов: Перед распаковкой разместить каждую отдельную коробку на земле.

конденсаторы microox

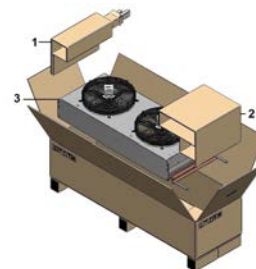
конденсатор microox с одним вентилятором

конденсаторы fiноox

конденсатор fiноox с одним вентилятором



конденсатор microox с двумя вентиляторами

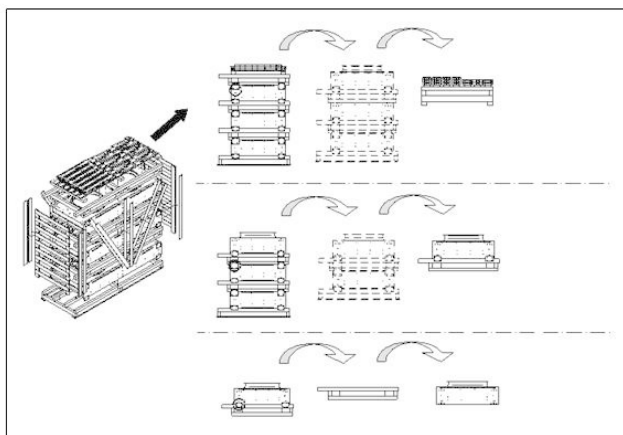


конденсатор fiноox с двумя вентиляторами

- ▶ Вскрыть коробку, отогнув ее клапаны наружу.
- ▶ Извлечь опоры, отдельно вложенные в коробку (1).
- ▶ Извлечь защитный картон (2).
- ▶ Вынуть конденсатор (3) из коробки.

Деревянная упаковка

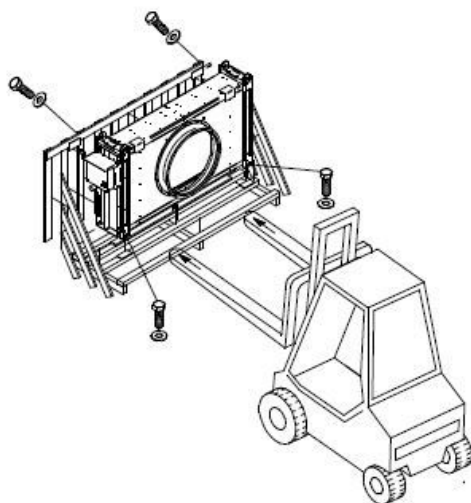
конденсаторы с шириной модуля 600 мм поставляются в деревянной упаковке. При в поставке в одном конейнере нескольких конденсаторов, друг на друга могут укладываться в общей сложности до 3 конденсаторов. При поставке нескольких конденсаторов: Перед распаковкой разместите каждую паллету на земле.



Извлечение конденсатор из деревянной упаковки

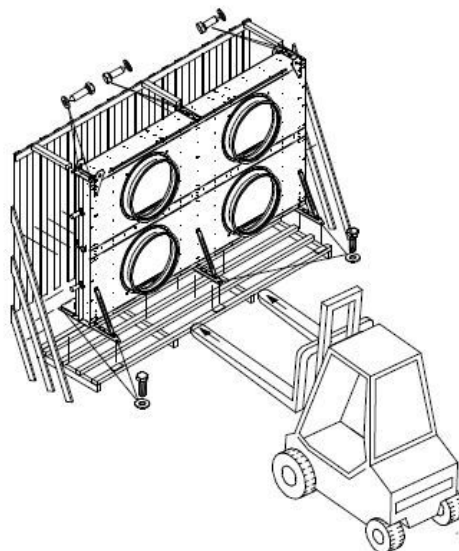
- ▶ Снять внешнюю деревянную оболочку со всех четырех сторон.
- ▶ Поднять самую верхнюю паллету с опорами и кронштейнами и отложить в сторону.
- ▶ Поднять отдельно каждый конденсатор со штабеля на паллете.
- ▶ При подъеме конденсаторов с паллеты: Убедиться в том, что все упаковочные болты удалены!

Установка конденсаторов в один ряд

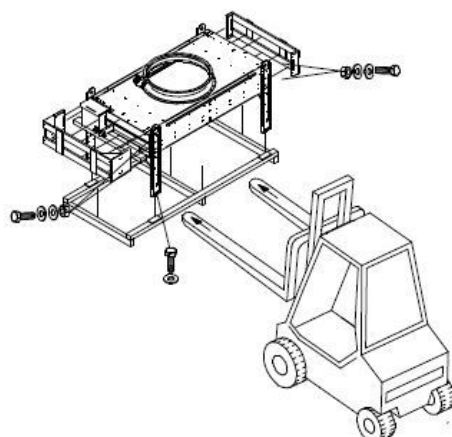


Извлечение из упаковки вертикальных конденсаторов

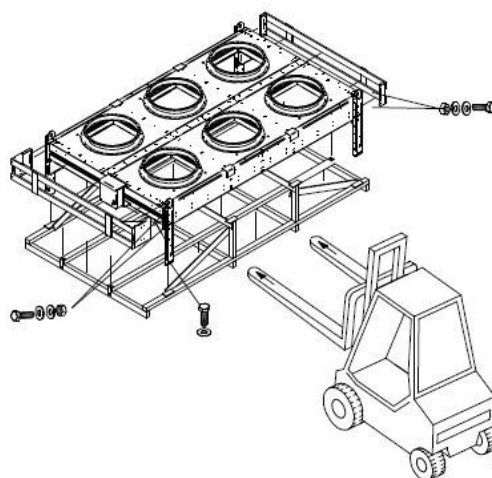
Установка конденсаторов в два ряда



Извлечение из упаковки вертикальных конденсаторов



Извлечение из упаковки горизонтальных конденсаторов

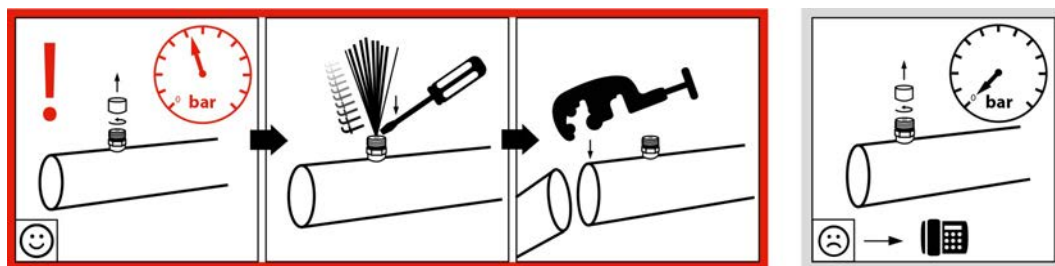


Извлечение из упаковки горизонтальных конденсаторов

- ▶ Снять все транспортные болты.
- ▶ Поднять конденсатор и переместить к месту монтажа.

Следующие указания относятся ко всем конденсаторам:





Указание

конденсатор опрессован! Транспортное избыточное давление предназначено для контроля герметичности и должно быть стравлено непосредственно перед монтажом конденсатора!

- ▶ (1) Открутить колпачок.
- ▶ (2) Проверить транспортировочное избыточное давление: конденсаторы поставляются от производителя с транспортным избыточным давлением (очищены и просушены воздухом). Стравить транспортное давление с помощью автомобильного ниппеля (измерение давления). Если давление отсутствует: Незамедлительно сообщить об этом производителю и сделать соответствующую отметку в товарно-транспортной накладной.

⚠ Осторожно

Опасность получения травм и повреждения оборудования при выбросе хладоносителя!

Отсутствие давления в конденсаторе указывает на образование течи в результате повреждения при транспортировке. Выброс хладоносителя из мест утечки может привести к травмам рабочего персонала и повреждению оборудования. [Остаточные опасности, вызываемые](#) В этом случае ввод конденсатора в эксплуатацию запрещен!

- ▶ (3) После стравливания транспортного избыточного давления (обязательно сделать это непосредственно перед монтажом), при необходимости, можно укоротить трубу.

Указание

Опасность возникновения коррозии и скопления грязи!

Не допускать попадания влаги и грязи внутрь конденсатора.

На время хранения обеспечить защиту конденсатора от пыли, грязи, влаги, сырости, повреждений и иных вредных воздействий. Вредные воздействия: [см. Указания по безопасности для установки и первого ввода в эксплуатацию, Стр. 36](#)

К монтажу следует приступать по возможности сразу.

7.4 Монтаж

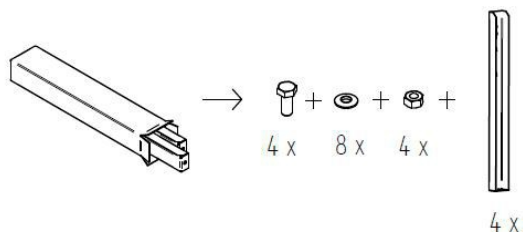
7.4.1 Меры по обеспечению отсутствия механических напряжений во время монтажа

- ▶ Обеспечить отсутствие механических напряжений в конструкции конденсатора:
 - Обеспечить одинаковое расстояние между точками крепления и монтажной плоскостью.
 - Обеспечить, чтобы под нагрузкой и с течением времени все точки крепления сохраняли одинаковое расстояние до монтажной плоскости.
- ▶ конденсаторы монтировать и крепить следующим образом: воздушный поток при этом не должен встречать препятствий.
- ▶ конденсаторы монтировать в соответствующих их весу точках крепления и крепить болтами. За расчет прочности болтовых соединений отвечает оператор или монтажник оборудования. При монтаже конденсаторов обеспечить:
 - Соответствие диаметра крепежных болтов диаметру монтажных отверстий, который должен быть статически установлен производителем. При расчете распределения несущей способности обязательно учитывать суммарный вес конденсатора (= собственный вес + вес заправленного хладоносителя + дополнительный вес, например, воды, снеговой шубы, льда, грязи и т. п.).
 - Защиту крепежных болтов от ослабления с помощью соответствующего стопорного приспособления.
 - Затяжку крепежных болтов без перетягивания и срыва резьбы.
 - Одинаковый момент затяжки всех крепежных болтов.
- ▶ Устранить возможность смещения конденсатора в рабочем положении. Установить конденсатор в нужное положение. Болты затянуть и застопорить во избежание ослабления.
- ▶ конденсатор следует крепить только в предусмотренных для этого точках.

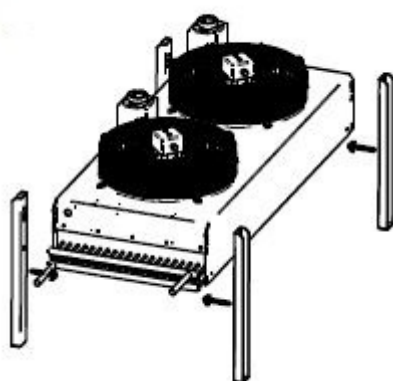
7.4.2 Установка монтажной лапы

Монтажные лапы на конденсаторах, установленных в один ряд:

Применимо в конденсаторах с шириной модуля 500 мм, поставляемым в картонной упаковке. Поставляемые с конденсатором лапы упаковываются отдельно.

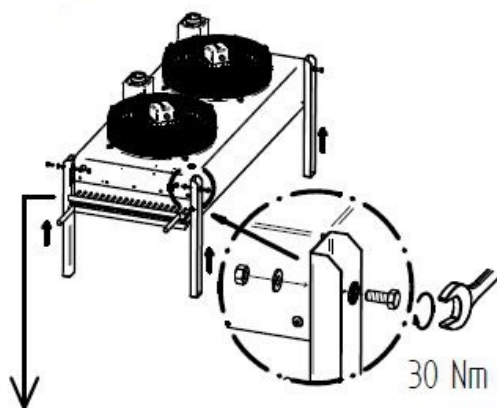


1. Убедиться в комплектности поставки.

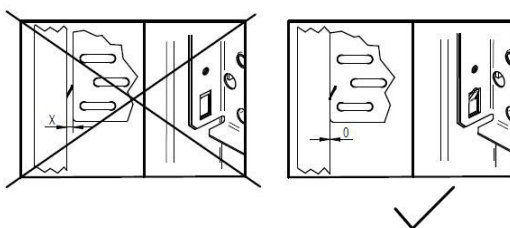


2. Для облегчения процесса монтажа лап, разместить конденсатор на ровной поверхности, высота которой как минимум соответствует длине лап.

3. Закрепить лапы на конденсаторе.



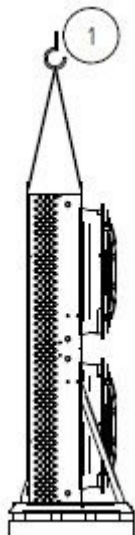
4. Плотно привинтить лапы к конденсатору.



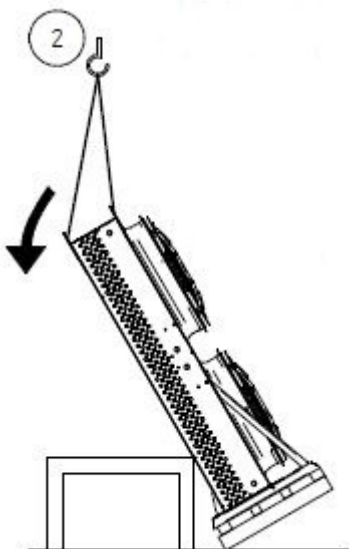
5. Убедиться в отсутствии зазоров между лапами и конденсатором. Лапы должны быть привинчены заподлицо с конденсатором.

Монтажные лапы на конденсаторах, установленных в два ряда:

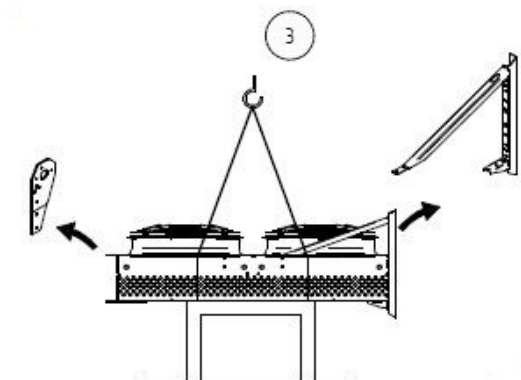
Применимо только к конденсаторам с шириной модуля 600 мм, поставляемым упакованными в вертикальном положении. Поставляемые с конденсатором лапы упаковываются отдельно.



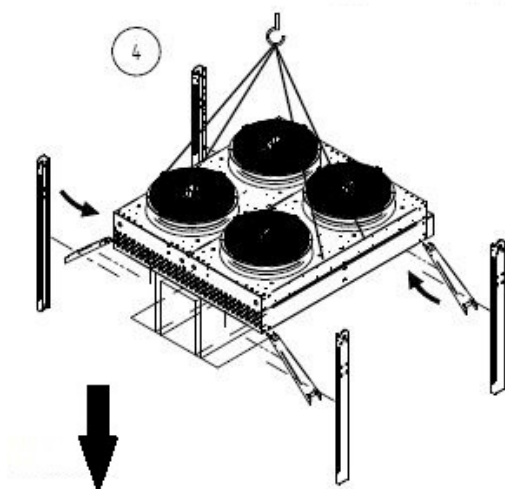
1. Транспортировать конденсатор к месту монтажа. При транспортировке краном: Закреплять трос только в предусмотренных для этого крановых проушинах.



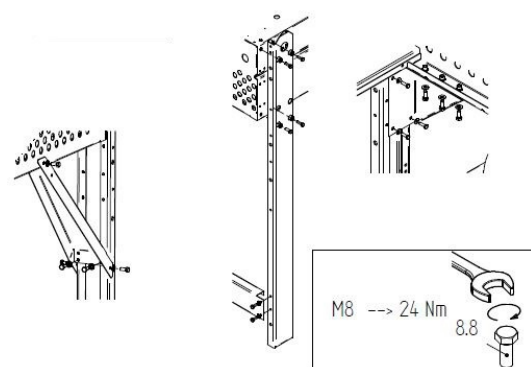
2. Для облегчения процесса монтажа лап, разместить конденсатор на ровной поверхности во избежание повреждения его ребер. Высота поверхности должна как минимум соответствовать длине лап.



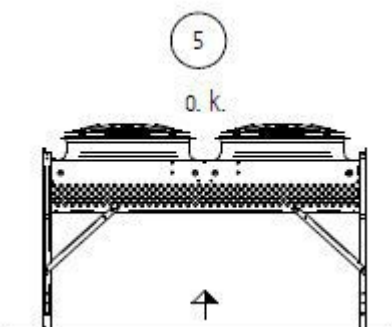
3. Снять транспортные кронштейны с конденсатора.



4. Закрепить лапы на конденсаторе.



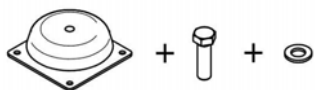
Привинтить кронштейны и лапы в соответствии с инструкциями.



5. Повторно проверить все винтовые соединения. Закрепить дополнительно поставляемые виброгасители, если используются.

7.4.3 Установка виброгасителей (опционно)

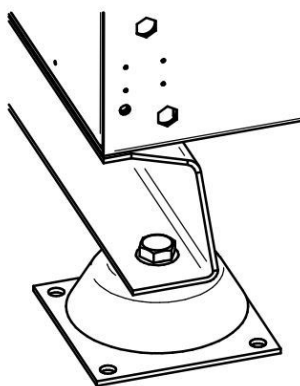
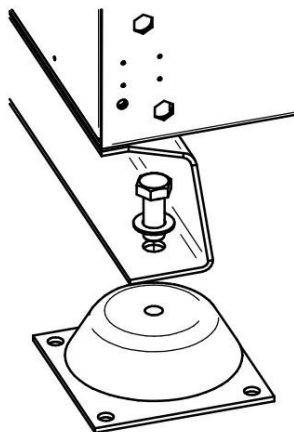
Поставляемые с конденсатором дополнительные виброгасители упаковываются отдельно.



- Убедиться в комплектности поставки в соответствии с ведомостью.

Обеспечить требуемый момент затяжки.

- Сбирать отдельные компоненты в указанном порядке.



7.4.4 Выполнить монтаж устройства

Крепежные скобы для установки на крыше

Общие сведения:

Нагрузка на трос зависит от размера конденсатора, высоты здания (ударного давления) и количества крепежных тросов.

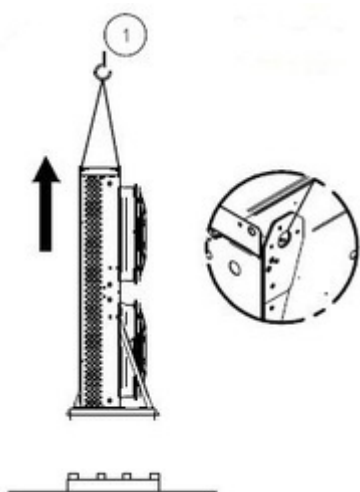
Приведенные ниже значения относятся к конденсатору с усредненными параметрами (высотой примерно 2,5 м, шириной 3 м) и зданию высотой до 20 м над уровнем земли.

конденсатор закрепляется с помощью как минимум двух тросов с противоположных сторон (в частности, со сторон с самыми длинными кромками).

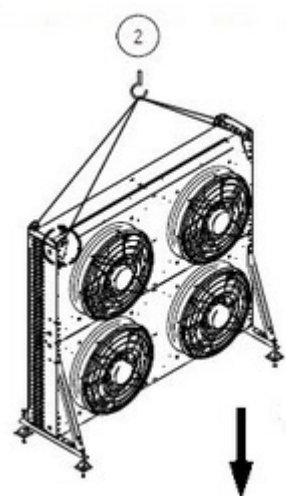
Крепление выполняется таким образом, чтобы нагрузки на стандартные фитинги/опоры (например, виброгасители) не превышали предельно допустимых значений.

Крепежные скобы должны располагаться под углом 55°.

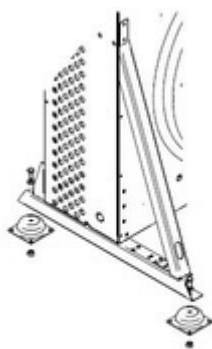
В случае значительных изменений в статической системе креплений, усилия должны быть пересчитаны.



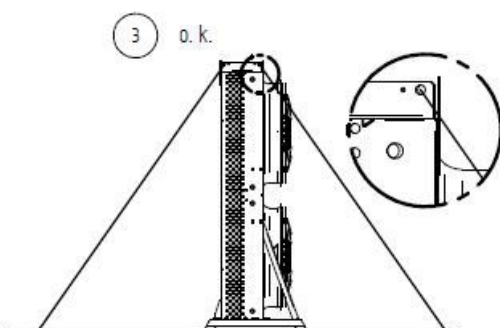
1. Поднять конденсатор с паллеты и переместить к месту монтажа. Закреплять транспортные тросы только в предусмотренных для этого крановых проушинах.



2. Плотнo привинтить конденсатор к земле. Установить входящие в объем поставки дополнительные виброгасители (если используются) (см. Раздел «Установка виброгасителей (опционных)»).



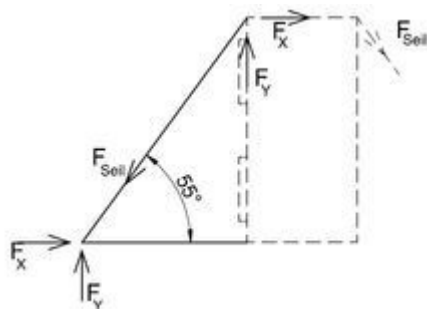
M8	→ 25Nm	
M12	→ 80Nm	
M16	→ 206Nm	
M20	→ 415Nm	



Следовать указаниям по монтажу виброгасителей.

3. Закреплять крепежные тросы только в предусмотренных для этого проушинах. Разместить крепежные тросы в соответствии со спецификацией на статичную систему.

Статичная система:



Натяжение троса: $F_{\text{троса}} = 3,5 \text{ кН}$

Итоговые усилия: $F_x = 2,1 \text{ кН}$
 $F_y = 2,9 \text{ кН}$

Крепежные тросы должны выдерживать минимальное усилие натяжения $F_{\text{троса}}$.

Установка крепежных скоб на площадке будет зависеть от местных условий.

Для бетона, в зависимости от его качества, можно использовать подходящие анкеры (например, анкеры поставки Fischer, Hilti, Upat и т.д.), согласованные органом контроля за соблюдением строительных стандартов. Крепления должны выдерживать воздействующие на них усилия.

В случае установки оборудования на крыше, убедиться в том, что система защиты крыши от атмосферных воздействий не повреждена.

Силы, действующие в статичной системе, должны проверяться индивидуально для каждой площадки.

7.5 Указания по закрыванию устройства

Внимание

Риск травм персонала и повреждения оборудования в результате выброса пропанового хладонсителя!

Неправильная установка сопряжена с риском выброса рабочей жидкости эксплуатации холодильного оборудования, что может привести к травмам персонала и материальному ущербу ([Остаточные опасности, вызываемые, Стр. 25](#)).

Предотвращайте возможность вытекания рабочей жидкости из устройства в окружающую среду.

- Защищайте все проводящие рабочую жидкость трубопроводы от механического повреждения.
- Прокладывайте трубопроводы к устройству и от него в областях, предназначенных для внутреннего использования, только с помощью неразъемных соединений и арматур.

Обеспечьте, чтобы соединения со стороны заказчика не оказывали воздействие силы на распределительные и сборные трубопроводы. Это может приводить к возникновению течи в соединениях устройства для подачи рабочей жидкости, а также в местах соединения трубопроводов заказчика.

7.5.1 Подсоединить конденсатор к системе

Внимание

Опасность травм и материального ущерба!

Неправильное к системе может быть сопряжено со следующими опасностями:

- Паяльные и сварочные работы в отношении находящихся под давлением частей могут приводить к ожогам или взрывам.
 - Обеспечить отсутствие воздействия на конденсатор механических напряжений и вибрации от системы,
 - Прокладывайте проводящие рабочую жидкость соединения обязательно без напряжения! Перед подключением к устройству обязательно закрепите систему трубопроводов заказчика стойками!
 - Проведение паяльных и сварочных работ допускается только с устройством без давления!
 - На месте установки запрещается курить и пользоваться открытыми источниками огня. Системы и средства пожаротушения для защиты устройства и обслуживающего персонала должны соответствовать требованиям EN 378-3.
- Выполняйте монтаж трубопроводов согласно EN 378-1 и EN 378-3. При этом принимайте во внимание следующее.
- Система трубопроводов должна быть по возможности короче. Следует использовать как можно меньшее количество колен и только колена с большим радиусом.
 - Не допускать передачи вибрации по трубам или трубопроводам на конденсатор. При необходимости установить виброгасители.

7.5.2 Электрическое подключение устройства и защита предохранителем

- ▶ Двигатели вентиляторов подключать по соответствующей схеме на клеммной колодке или в соответствии с электрической схемой с последующей проверкой подключения.
- ▶ Параметры электропитания должны соответствовать данным, указанным на заводской табличке двигателя вентилятора или на электрической схеме:
- ▶ Необходимые меры по защите вентиляторов: Подсоединить и проверить термоконтакты для защиты двигателя, если имеются.
- ▶ Места ввода линий электропроводки в клеммные коробки уплотнить в соответствии с EN60204-1 и степени их защиты. Учесть класс защиты IP. Обратит внимание на информацию, содержащуюся на электрической схеме. Класс защиты указан в Разделе «Технические данные - Вентиляторы».

Внимание

Опасность повреждения! Если номинал установленного предохранителя слишком высокий, возникает опасность получения травм и повреждения оборудования.

7.6 Проведение приемочного испытания

Внимание

Опасность получения травм и повреждения оборудования!

Приемочное испытание следует проводить при участии специалиста перед вводом конденсатора в эксплуатацию и после внесения существенных изменений и замены конденсатора.

- ▶ Убедиться в возможности всасывания и подачи конденсатором достаточного количества воздуха.
- ▶ Убедиться в том, что подводимое электропитание обеспечивает требуемый расход энергии. Сопоставить данные электропотребления конденсатора с общей мощностью системы .
- ▶ Проверить воздухоохладитель на отсутствие вибрации и перемещений, вызываемых работой вентиляторов и установки,. Колебания, вибрацию и перемещения допускается устранять самостоятельно, либо проконсультировавшись с производителем.
- ▶ Выполнить визуальный контроль конструкции, кронштейнов и креплений (материалов, последовательности работы, соединений), возможности управления и компоновки арматуры.
- ▶ Проверить и, при необходимости, перезатянуть все резьбовые соединения, в особенности на вентиляторах.
- ▶ Проверить правильность монтажа штуцеров трубопроводов.
- ▶ Проверить правильность прокладки проводящих хладоноситель трубопроводов.
- ▶ Проверить наличие защиты конденсатора от механических повреждений.
- ▶ Проверить наличие защиты конденсатора от недопустимых нагрева и охлаждения.
- ▶ Проверить наличие защиты лопастей вентиляторов.
- ▶ Проверить возможность оптимального контроля и свободного доступа к конденсатору.

- конденсатор установлен так, чтобы его можно было в любое время и с любой стороны осмотреть и отрегулировать?
- Достаточно ли предусмотрено места для проведения технического обслуживания?
- Обеспечен ли свободный доступ ко всем проводящим хладонотесительным компонентам, штуцерам, трубопроводам, электрическим соединениям и линиям?
- Хорошо ли видна маркировка на трубопроводах?
- ▶ Проверить поверхность теплообменника на отсутствие загрязнений и при необходимости удалить загрязнения ([см. Очистка устройства, Стр. 64](#)).
- ▶ Произвести эксплуатационные испытания вентиляторов (проверить направление вращения, потребляемую мощность и проч.).
- ▶ Проверить паяные и сварные соединения, электрические соединения и крепежные соединения.
- ▶ Произвести опрессовку испытательным газом и испытательным давлением, в 1,1 раза превышающим допустимое рабочее давление: проверить герметичность уплотнений соединений и отсутствие протечек, например, с помощью пенообразующего или аналогичного вещества.
- ▶ Проверить состояние антикоррозионной защиты: Осмотреть все незащищенные, компоненты и их держатели. Результаты испытаний задокументировать и заархивировать.
- ▶ Произвести пробный пуск. Во время пуска наблюдать и проверить работу конденсатора, в особенности:
 - Плавность хода вентиляторов (шум подшипников, шум при контакте лопастей с кожухом, разбалансировка и проч.).
 - Потребляемую мощность вентиляторов:
 - Утечки
- ▶ При обнаружении каких-либо дефектов незамедлительно сообщить об этом производителю. Дефекты устранять только после консультации с производителем.
- ▶ Проверить конденсатор и его взаимодействие с системой через 48 часов с момента запуска, в особенности соединения и вентиляторы. Результаты проверки зафиксировать в соответствующем документе.

7.7 Проверка готовности к эксплуатации

- ▶ Убедиться в работоспособности всех электрических средств защиты.
- ▶ Убедиться в надежности изготовления всех проводящих рабочую жидкость соединений.
- ▶ Убедиться в надежности изготовления всех электрических соединений (вентиляторов).

7.8 Первый ввод в эксплуатацию

Внимание

Опасность получения травм и повреждения оборудования!

Ввод конденсатора в эксплуатацию допускается, только если:

- конденсатор надлежащим образом смонтирован и подключен ([см. Монтаж, Стр. 46](#)).
- Вами были проведены приемочные испытания в полном объеме ([см. Проведение приемочного испытания, Стр. 54](#)).

- Вы убедились в том, что конденсатор готов к эксплуатации ([Проверка готовности к эксплуатации, Стр. 55](#)).
- Приняты все меры предосторожности ([Безопасность, Стр. 36](#)).

Соблюдать указания руководства по эксплуатации системы!

Если конденсатор планируется эксплуатировать в рабочих условиях, отличных от указанных в документации заказа, следует немедленно проконсультироваться с производителем.

- ▶ Включить систему в т.ч. электрической системы (см. руководство по эксплуатации системы).
- ▶ Запустить конденсатор:
 - Открыть вентили на входе и выходе системы.
 - Включить вентиляторы
- ▶ Подождать выхода конденсатора на рабочую точку. По достижении рабочей точки конденсатор готов к работе (см. руководство по эксплуатации холодильной установки).

Параметры для настройки рабочей точки указаны в документации заказа.

Параметрами рабочей точки являются:

- Температура образования конденсата
- Расход воздуха
- Температура воздуха на входе

Чтобы обеспечить соблюдение заданных параметров рабочей точки, необходимо защитить органы, отвечающие за ее настройку, от доступа посторонних лиц (например, посредством пломбирования, навинчивания колпачков, снятия маховиков и т. п.).

8 Эксплуатация

8.1 Техника безопасности

⚠ Внимание

Опасность отсечения, опасность затягивания!



Вращающиеся лопасти вентилятора создают опасность отсечения пальцев, травм рук и затягивания свободных частей, например волос, шейных цепочек, а также элементов одежды.

Не допускается эксплуатация вентиляторов без защитной решетки!

8.2 Ввод устройства в эксплуатацию

- ▶ Включить электрооборудование
- ▶ Открыть линии, проводящие рабочую жидкость
- ▶ Включить вентиляторы

8.3 Снятие устройства с эксплуатации

- ▶ Выключить вентиляторы
- ▶ Выключить электрооборудование
- ▶ Закрыть проводящие хладоноситель линии
- ▶ Закрыть проводящие рабочую жидкость трубопроводы
- ▶ **ПРИМЕЧАНИЕ!** При выводе из эксплуатации учитывать максимальное рабочее давление! При необходимости принять меры по предотвращению превышения данного давления или опорожнить конденсатор.

Указание

Если время простоя составляет месяц или больше, вводите вентиляторы в эксплуатацию примерно на 2–4 часа в месяц, чтобы сохранить их работоспособность.

8.4 Консервация устройства

⚠ Внимание

Опасность травм и материального ущерба!

Обеспечьте, чтобы при консервации не превышалось максимальное рабочее давление!

Указание

Опасность коррозии и загрязнения!

Не допускается попадание влаги и грязи в устройство.

Предусмотреть защиту конденсатора от пыли, грязи, влаги, сырости, повреждений и иных вредных воздействий ([см. Указания по безопасности для установки и первого ввода в эксплуатацию, Стр. 36](#)).

Если время простоя составляет месяц или больше, вводите вентиляторы в эксплуатацию примерно на 2–4 часа в месяц, чтобы сохранить их работоспособность.

- ▶ Вывести конденсатор из эксплуатации ([см. Снятие устройства с эксплуатации, Стр. 57](#)).
- ▶ Защитить устройство:
 - При консервации учитывать максимальное рабочее давление ([см. Технические данные, Стр. 30](#))! При необходимости принять меры для обеспечения того, чтобы это значение не превышалось.
 - Защитить проводящие рабочую жидкость трубопроводы от заполнения рабочей жидкостью.
 - Обеспечить защиту от повреждений в месте установки и на складе промежуточного хранения ([см. Указания по безопасности для установки и первого ввода в эксплуатацию, Стр. 36](#)), с тем чтобы обеспечить надлежащий контроль за компонентами конденсатора, его надлежащего использования и поддержания в рабочем состоянии. Для этого должны быть обеспечены соответствующие условия хранения ([см. Хранение перед установкой, Стр. 35](#)); профилактические меры противокоррозионной защиты, регулярные проверки работоспособности вентиляторов и регулярные проверки выключенного конденсатора.

8.5 Ввод устройства в эксплуатацию после консервации

Повторный ввод в эксплуатацию проводится в зависимости от исполнения, характерного для , в соответствии с пособием по эксплуатации системы следующим образом:

- ▶ Проверить готовность конденсатора к эксплуатации ([см. Проверка готовности к эксплуатации, Стр. 55](#)). Выполнить опрессовку и визуальный контроль антикоррозионной защиты. **ПРИМЕЧАНИЕ!** При повторном вводе в эксплуатацию опрессовку выполнять только соответствующей средой при соответствующем испытательном давлении.
- ▶ Запустить конденсатор ([см. Ввод устройства в эксплуатацию, Стр. 57](#)).

8.6 Перевод устройства на другую рабочую жидкость

⚠ Внимание

Опасность травм и материального ущерба!

Перевод конденсатора на другую рабочую жидкость без получения предварительного согласия производителя чреват существенными опасностями ([см. Применение не по назначению, Стр. 22](#)).

Запрещается переводить конденсатор на другую рабочую жидкость без получения предварительного согласия производителя.

- ▶ Убедитесь, что производитель устройства дал согласие на перевод.
- ▶ Убедитесь, что заново заправляется требуемая рабочая жидкость. Убедитесь, что все применяемые в устройстве материалы совместимы с новой рабочей жидкостью.
- ▶ Обеспечьте, чтобы не превышалось допустимое давление.
- ▶ Проверьте, может ли новая рабочая жидкость применяться без необходимости получения нового свидетельства о проверке на устройство. Убедитесь, что соблюдается классификация.
- ▶ Следует заменить или установить новое предохранительное устройство для устройства.
- ▶ Избегать смешения с остатками рабочей жидкости .
- ▶ Все данные в отношении новой рабочей жидкости необходимо соответствующим образом изменить.
- ▶ Измените соответствующим образом полную документацию, включительно с настоящим руководством по эксплуатации, а также пособием по эксплуатации системы.
- ▶ Провести приемочные испытания ([см. Проведение приемочного испытания, Стр. 54](#)).

9 Поиск неисправностей

9.1 Безопасность

⚠ Внимание

Опасность травм и материального ущерба!

Неисправности, не указанные в настоящем руководстве, подлежат устранению исключительно силами компании. Связаться с компанией по телефону горячей линии.

Неисправности, указанные в настоящем руководстве, должны устраняться исключительно квалифицированными специалистами ([см. Требования к персоналу, обязанность проявлять осмотрительность, Стр. 20](#)).

О неисправностях, возникающих во время эксплуатации, контроля или технического обслуживания конденсатора, просьба незамедлительно сообщать в сервисную службу.

9.2 Сервисная служба

9.3 Таблица поиска неисправностей

Неисправность	Возможные причины	Метод устранения
Двигатель вентилятора не запускается	Отсутствует питание	Восстановить питание
	Защемило лопасть вентилятора	Обеспечить свободное вращение вентилятора
Шум подшипников	Дефект двигателя вентилятора	Заменить подшипник или двигатель вентилятора на новый
Устройство вибрирует	Дефект лопасти вентилятора	Заменить лопасть вентилятора
	Расшатанное крепление вентилятора	Подтянуть крепления
Не достигается мощность устройства	Теплообменник очень загрязненна стороне воздуха	Выполнить очистку
	Вентиляторы не работают как положено или вышли из строя	Отремонтировать, заменить вентиляторы
	Неправильная заправка рабочей жидкости (недостаточные температура и количество).	Настроить заправку рабочей жидкости в соответствии с заданными значениями (температура и количество).
Вытекает рабочая жидкость	Проводящие рабочую жидкость компоненты устройства негерметичны	Отключить подачу рабочей жидкости и вентиляторы, устранить негерметичности

10 Техническое обслуживание

10.1 Безопасность

10.1.1 Перед каждым техническим обслуживанием

Внимание

Опасность получения травм и повреждения оборудования при выбросе хладоносителя [\(см. Остаточные опасности, вызываемые, Стр. 25\)](#).

Проводите работы по техническому обслуживанию негерметичного устройства — особенно паяльные и сварочные работы — только после полного удаления рабочей жидкости из устройства.

Перед началом любых работ по техническому обслуживанию принимайте следующие меры безопасности:

- регистр труб (теплообменник) устройства
- Очистить и продуть регистр труб (теплообменник) устройства.

10.1.2 Во время любого технического обслуживания

10.1.3 После каждого технического обслуживания

Внимание

После завершения любых работ по техническому обслуживанию принимайте следующие меры безопасности:

- Убедитесь в функционировании распределительных и исполнительных устройств, измерительных устройств и индикаторов, а также предохранительных устройств.
- Убедитесь в функционировании арматур рабочей жидкости.
- Проверьте маркировку трубопроводов и убедитесь, что она видна и читаема.
- Проверьте закрепление и антикоррозионную защиту соответствующих компонентов.
- Убедитесь в функционировании электрических соединений (например, вентиляторы).
- Проведите гидравлическое испытание и проверку на герметичность (см. пособие по эксплуатации системы).
- Провести приемочные испытания ([см. Проведение приемочного испытания, Стр. 54](#)).
- Проведите функциональное испытание (см. пособие по эксплуатации системы).

10.2 График проверок и технического обслуживания

Проводимый контроль по следующим разделам оформляется в виде разбитых по времени контрольных списков.

10.2.1 Вентиляторы

Для этого компонента преимущественное значение имеет инструкция производителя. рекомендует соблюдать следующий график проверок и технического обслуживания:

д = ежедневно, н = еженедельно, м = ежемесячно, г = ежегодно				
Выполняемые работы	д	н	м	г
Проверка привода вентилятора на плавность хода. <ul style="list-style-type: none"> При обнаружении вибрации устранить разбалансировку При необходимости подтянуть и подправить крепления лопастей, отрегулировать лопасти 				X *
Проверка подшипника вентилятора на отсутствие изменений рабочего шума и плавности хода <ul style="list-style-type: none"> Заменить подшипник 				X *
Двигатель вентилятора: необходимость установки нового подшипника <ul style="list-style-type: none"> Заменить подшипник или двигатель; при необходимости выполнить очистку и ремонт двигателя 				X *
Проверка крепежных болтов крыльчатки вентилятора на предмет коррозии (без демонтажа лопастей) <ul style="list-style-type: none"> Заменить болты 				X *
Проверка лопастей вентилятора на предмет коррозии или повреждений <ul style="list-style-type: none"> При обнаружении коррозии или повреждений заменить лопасти или крыльчатку 				X *

*) Проверку рекомендуется выполнять не реже раза в полгода

10.2.2 Теплообменник воздухоохладителя

Внимание

д = ежедневно, н = еженедельно, м = ежемесячно, г = ежегодно				
Выполняемые работы	д	н	м	г
Проверить теплообменник на предмет наличия грязи. <ul style="list-style-type: none"> Проверка на предмет грязевых наростов: Очистить теплообменник (см. Очистка устройства, Стр. 64). 				X*
Проверка общего состояния теплообменника. <ul style="list-style-type: none"> Обнаружено повреждение: Устранить повреждение 				X*
Проверка параметров рабочей точки теплообменника(см. Эксплуатация, Стр. 57). <ul style="list-style-type: none"> При обнаружении изменения мощности вентилятора восстановить исходные параметры работы холодильной установки. При обнаружении изменения температуры поверхности восстановить исходные параметры работы холодильной установки. 				X*

д = ежедневно, н = еженедельно, м = ежемесячно, г = ежегодно				
Выполняемые работы	д	н	м	г
Проверить герметичность теплообменников и его соединений. • Отремонтировать секции воздухоохладителя (см. Устранение течи, Стр. 64).				X *
Убедиться в том, что хладоноситель в теплообменнике под давлением.				X
Проверить теплообменник на предмет коррозии. • Коррозия или повреждение опорных конструкций, трубных соединений, крепежей: отремонтировать поврежденные секции воздухоохладителя.				X *

*) Проверку рекомендуется выполнять не реже раза в полгода

График ухода и технического обслуживания

Мера	Чистящее средство	Интервал
Очистка компонента	Механически	По мере необходимости (по результатам визуального контроля)
Полная очистка	Теплая вода или экологически чистое чистящее средство	В соответствии с местными условиями (визуальный контроль)
Проверка герметичности		Каждые полгода
Проверка состояния антикоррозионной защиты		Каждые полгода
Очистить теплообменник (применимо только к воздухоохладителям с системой HydroSpray) Очистить теплообменник (применимо только к воздухоохладителям с системой HydroSpray)	см. Гидравлическая очистка, Стр. 65	Ежемесячно

10.3 Работы по техническому обслуживанию

10.3.1 Устранение течи

⚠ Внимание

- По возможности быстрее поручайте устранение течи квалифицированному специалисту.
 - Не заправляйте другую рабочую жидкость, кроме указанной в предложении по заказу!
 - Продолжайте эксплуатацию устройства только после завершения ремонта всех негерметичных мест.
- ▶ Выполнить все работы, включая опрессовку, приемочные и функциональные испытания ([см. Проведение приемочного испытания, Стр. 54](#), [исм. Проверка готовности к эксплуатации, Стр. 55](#)).

10.4 Очистка устройства

10.4.1 Общее:

При очистке следует учитывать следующее. Экологическую безопасность чистящего средства устанавливает оператор. Применение экологически вредных, например кислотообразующих, веществ не допускается.

- ▶ Чистить корпус путем промывания теплой водой (около +25°C) и/или экологически безопасными чистящими средствами.
- ▶ После использования чистящих средств тщательно промыть водой.
- ▶ Тщательно просушить корпус.
- ▶ Проверить проводящие рабочую жидкость и электрические соединения ([см. Проверка готовности к эксплуатации, Стр. 55](#)).

10.4.2 Выполнить очистку конденсатора

- ▶ Опорожнить конденсатор ([см. руководство по эксплуатации системы](#)).
- ▶ Отключить подачу хладоносителя в конденсатор ([см. руководство по эксплуатации системы](#)).
- ▶ Выключить вентиляторы ([см. руководство по эксплуатации системы](#)).
- ▶ Очистить теплообменник одним из следующих способов:
 - Очистка сжатым воздухом ([см. Очистка сжатым воздухом, Стр. 65](#)).
 - Гидравлическая очистка ([см. Гидравлическая очистка, Стр. 65](#)).

Указание

Опасность материального ущерба!

Ребра могут быть повреждены при слишком высоком давлении, при слишком малом расстоянии или струей чистящей жидкости, попадающей на ребра под определенным углом. Механическая очистка с помощью твердых предметов (например, щеток с металлическим ворсом, отверток и т. п.) опасна повреждением теплообменника.

- Давление при гидравлической очистке и очистке сжатым воздухом должно составлять не более 50 и 80 бар соответственно!
 - Очистку выполнять на расстоянии не менее 200 мм от ребер!
 - Струю направлять строго параллельно ребрам (допускается отклонение не более ± 5 град)!
 - Не использовать твердых предметов для очистки!
- ▶ Включить вентиляторы (см. руководство по эксплуатации системы).

10.4.2.1 Очистка сжатым воздухом

- ▶ Продуйте регистр труб струей сжатого воздуха (под давлением не более 80 бар), чтобы удалить грязь и загрязнения.
- УКАЗАНИЕ! Струю сжатого воздуха следует направлять вертикально на регистр труб (с отклонением не более ± 5 градусов), чтобы избежать искривления пластин.**

10.4.2.2 Гидравлическая очистка

⚠ Внимание



Предупреждение об опасном электрическом напряжении!

Прямой и опосредованный контакт с находящимися под напряжением деталями, например двигателем и электрическими проводами, может привести к тяжелым травмам или даже к смерти. Вода или чистящее средство обладают электропроводностью.

- При проведении работ со струей воды или пара отключайте напряжение вентиляторов и защищайте их от повторного включения.

Указание

Опасность материального ущерба!

Струи воды или пара могут повреждать вентиляторы, электрические провода или другие компоненты.

- Обеспечьте, чтобы электрические соединения и двигатели, а также компоненты и хранимые объекты на месте установки не подвергались воздействию струй воды или пара. При необходимости накрывайте их.
- ▶ Сильные влажные или жирные загрязнения следует устранять при помощи струи воды высокого давления (не более 50 бар), струи пара под давлением (не более 50 бар), с минимальным расстоянием 200 мм при помощи плоскоструйного распылителя, при необходимости с применением нейтральных чистящих средств, всегда против течения воздуха. При этом необходимо учитывать следующее.
- В случае отложений масла или жира целесообразно добавлять в воду чистящее средство.
 - В случае применения химических средств убедитесь, что они не разрушают материалы устройства. После обработки промойте устройство.

- Следует проводить очистку изнутри наружу (но в любом случае, в направлении, противоположном поступлению грязи) и сверху вниз, чтобы можно было удалять грязь без возникновения дополнительной возможности загрязнения.
- Струю чистящего устройства следует направлять вертикально на регистр труб (теплообменник) (с отклонением не более ± 5 градусов), чтобы избежать искривления пластин.
- ▶ Очистку следует проводить до тех пор, пока не будет удалена вся грязь.

10.4.3 Очистка вентиляторов

⚠ Внимание

Опасность отсечения, опасность затягивания!

Вращающиеся лопасти вентилятора создают опасность отсечения пальцев, травм рук и затягивания свободных частей, например волос, шейных цепочек, а также элементов одежды.

- Перед началом проведения работ по техническому обслуживанию отключите напряжение устройства. Защитите устройство от случайного повторного включения, удалив электрические предохранители для устройства. Защитите устройство при помощи соответствующей предупреждающей таблички от случайного повторного включения.
- Перед продолжением работы устройства обязательно верните в исходное состояние вентиляторы и защитные решетки, которые снимались или открывались для проведения технического обслуживания!

Загрязнения на вентиляторах и защитных решетках вентиляторов следует удалять регулярно, поскольку они могут приводить к разбалансировке, вплоть до разрушения, или к потере мощности. Электродвигатели вентиляторов не требуют технического обслуживания.

- ▶ Отключить напряжение устройства и защитить его от случайного включения.
- ▶ Очистить вентилятор одним из следующих способов:

УКАЗАНИЕ! Опасность материального ущерба! Механическая очистка с помощью твердых предметов (например, стальных щеток, отвертки и т. п.) приводит к повреждению вентилятора: Недопустимо!

 - Очистка сжатым воздухом Продуйте вентилятор струей сжатого воздуха (давление не более 10 бар, минимальное расстояние 200 мм), чтобы удалить грязь и загрязнения. Очистку следует проводить до тех пор, пока не будет удалена вся грязь.
 - Очистка сжатым воздухом и щеткой Сухую пыль или грязь следует удалять щеткой или сжатым воздухом (давление не более 10 бар, минимальное расстояние 200 мм) или с помощью мощного промышленного пылесоса. При этом необходимо учитывать следующее. Применяйте мягкие щетки (не стальные и т. п.)! Очистку следует проводить до тех пор, пока не будет удалена вся грязь.
- ▶ Установить защитную решетку
- ▶ Включить устройство

11 Схемы

11.1 Документация по электрооборудованию

11.1.1 Схема подключения двигателя вентилятора

См. внутреннюю сторону крышки клеммной коробки на вентиляторе.