

Оригинальное руководство по эксплуатации

Транспортировка | Монтаж | Эксплуатация | Техобслуживание



Линия продуктов	Испарители
Описание серии	Постаментный воздухоохладитель
Серия	GSN

Оглавление

1	Важные базовые сведения.....	5
1.1	Указания по технике безопасности.....	5
1.1.1	Соблюдение руководства по эксплуатации.....	5
1.2	Значение серии стандартов EN 378 – Системы охлаждения и тепловые насосы – Требования безопасности и охраны окружающей среды.....	5
1.3	Ответственность.....	5
1.3.1	Ответственность производителя.....	5
1.3.2	Ответственность установщика системы.....	6
1.3.3	Ответственность владельца или оператора.....	6
1.4	Правовые указания.....	7
1.5	Руководство по эксплуатации.....	7
1.5.1	Область применения.....	7
1.5.2	Структура и другие применимые документы.....	8
1.6	Условные обозначения.....	8
1.6.1	Условные обозначения.....	8
1.6.2	Список сокращений.....	8
1.7	Условные обозначения для знаков безопасности и указаний по безопасности.....	9
1.7.1	Общие знаки безопасности и их значение в настоящем руководстве по эксплуатации.....	9
1.7.2	Предупреждающие знаки и их значение в настоящем руководстве по эксплуатации.....	9
1.7.3	Запрещающие знаки и их значение в настоящем руководстве по эксплуатации.....	10
1.7.4	Предписывающие знаки и их значение в настоящем руководстве по эксплуатации.....	10
2	Безопасность.....	12
2.1	Обозначение на устройстве.....	12
2.1.1	Знаки безопасности на устройстве.....	12
2.1.2	Другие знаки и указания на устройстве.....	13
2.2	Основные указания по технике безопасности.....	14
2.2.1	Действия в аварийном случае.....	14
2.2.2	Требования к персоналу, обязанность проявлять осмотрительность.....	14
2.3	Применение по назначению.....	15
2.3.1	Применение по назначению.....	15
2.3.2	Условия эксплуатации.....	15
2.3.3	Применение не по назначению.....	16
2.4	Сохраняющиеся механические опасности.....	17
2.4.1	Пластины, острые углы и кромки устройства.....	17

2.4.2	Вентиляторы.....	18
2.5	Сохраняющиеся электрические опасности.....	18
2.6	Остающиеся термические опасности.....	19
2.6.1	Опасность обморожения.....	19
2.7	Остающиеся опасности вследствие FKW- / HFKW-хладагента.....	19
2.8	Остающиеся опасности вследствие колебаний.....	20
2.9	Остающиеся опасности вследствие частей, находящихся под давлением.....	21
2.10	Остающиеся опасности вследствие неправильного монтажа.....	21
2.11	Остающиеся опасности вследствие поломки при эксплуатации.....	23
2.12	Остающиеся опасности вследствие выброса предметов или жидкостей.....	23
2.13	Остающиеся опасности при утилизации.....	23
3	Технические данные.....	25
3.1	Аппарат.....	25
3.2	Вентиляторы.....	25
4	Конструкция и функции.....	27
5	двигатель вентилятора.....	28
6	Транспортировка и хранение.....	29
6.1	Техника безопасности.....	29
6.2	Транспортировка и хранение.....	29
6.3	Хранение перед установкой.....	30
7	Установка и первый ввод в эксплуатацию.....	31
7.1	Безопасность.....	31
7.1.1	Указания по безопасности для установки и первого ввода в эксплуатацию.....	31
7.1.2	Требования техники безопасности по обращению с системой.....	32
7.1.3	Меры безопасности со стороны заказчика.....	33
7.2	Требования к месту установки.....	34
7.3	Распаковка устройства.....	34
7.4	Монтаж.....	35
7.4.1	Предварительные требования к системе для монтажа без напряжения.....	35
7.4.2	Выполнить монтаж устройства.....	35
7.5	Указания по закрыванию устройства.....	35
7.5.1	Подключение устройства к системе.....	36

7.5.2	Электрическое подключение устройства и защита предохранителем.....	37
7.6	Проведение приемочного испытания.....	37
7.7	Проверка готовности к эксплуатации.....	38
7.8	Первый ввод устройства в эксплуатацию.....	38
8	Эксплуатация.....	40
8.1	Техника безопасности.....	40
8.2	Ввод устройства в эксплуатацию.....	40
8.3	Снятие устройства с эксплуатации.....	40
8.4	Консервация устройства.....	40
8.5	Ввод устройства в эксплуатацию после консервации.....	41
8.6	Перевод устройства на другую рабочую жидкость.....	42
9	Поиск неисправностей.....	43
9.1	Безопасность.....	43
9.2	Сервисная служба.....	43
9.3	Таблица поиска неисправностей.....	43
10	Техническое обслуживание.....	45
10.1	Безопасность.....	45
10.1.1	Перед каждым техническим обслуживанием.....	45
10.1.2	Во время любого технического обслуживания.....	45
10.1.3	После каждого технического обслуживания.....	46
10.2	График проверок и технического обслуживания.....	46
10.2.1	Вентиляторы.....	46
10.2.2	Регистр труб устройства (теплообменник).....	47
10.3	Работы по техническому обслуживанию.....	48
10.3.1	Устранение течи.....	48
10.4	Очистка устройства.....	48
10.4.1	Общее:.....	48
10.4.2	Очистить регистр труб.....	49
10.4.3	Очистка вентиляторов.....	51
11	Схемы.....	52
11.1	Документация по электрооборудованию.....	52
11.1.1	Схема подключения двигателя вентилятора.....	52
11.2	Схема подключения рабочей жидкости.....	52

1 Важные базовые сведения

1.1 Указания по технике безопасности

1.1.1 Соблюдение руководства по эксплуатации

Осторожно

- ▶ Всегда храните руководство по эксплуатации в непосредственной близости от устройства.
- ▶ Убедитесь, что все лица, в какой-либо форме имеющие дело с устройством, в любой момент могут получить доступ к руководству по эксплуатации.
- ▶ Убедитесь, что все лица, в какой-либо форме имеющие дело с устройством, ознакомились с руководством по эксплуатации и поняли его.

1.2 Значение серии стандартов EN 378 – Системы охлаждения и тепловые насосы – Требования безопасности и охраны окружающей среды

Стандарт EN 378 устанавливает требования безопасности и охраны окружающей среды в отношении проектирования, сооружения, производства, установки, эксплуатации, ремонта и утилизации систем охлаждения и холодильных установок.

Стандарт EN 378 предназначен для производителей, установщиков и операторов систем охлаждения и холодильных установок (см. пункт 1.2. Ответственность).

Целью стандарта EN 378 является сведение к минимуму возможности возникновения травм и ущерба для имущества и окружающей среды, вызванных системами охлаждения, холодильными установками и рабочими жидкостями (хладагентами).

Недостаточные меры безопасности или несоблюдение правил техники безопасности могут привести к следующим последствиям:

- поломка или растрескивание деталей с опасностью вылета материалов (угрозы вследствие воздействия низких температур, повышенного давления, прямого воздействия жидкой фазы, движущихся частей машин);
- вытекание рабочей жидкости вследствие поломки или утечки, вызванной бракованной конструкцией, ненадлежащей эксплуатацией, недостаточным техническим обслуживанием, ремонтом, наполнением и утилизацией (угрозы вследствие кислородной недостаточности, воспламеняемости, обморожения кожи, токсичности, паники);

1.3 Ответственность

1.3.1 Ответственность производителя

Приведенные в настоящем руководстве по эксплуатации указания по сохранению эксплуатационной надежности устройства, предотвращению возможных угроз при транспортировке, установке и монтаже, введении в эксплуатацию и эксплуатации, а также при проведении работ по техническому обслуживанию (очистке, обслуживании и ремонте) распространяются исключительно на данное устройство.

Ответственность производителя заключается в исполнении (конструкции, изготовлении и испытании) устройства согласно EN 378-2.

Части устройства, по которым подается рабочая жидкость (центральные, распределительные, сборные трубы), устроены таким образом, чтобы оставаться герметичными с учетом предсказуемых механических, термических и химических воздействий и выдерживать максимальное допустимое рабочее давление.

Материал, толщина стенок, прочность на растяжение, вязкость, коррозионная стойкость, процесс формования, испытания соответствуют применяемой рабочей жидкости и устойчивы к возможным значениям давления и воздействиям.

Всю ответственность за системы, в которую интегрировано устройство, несут исключительно лица, отвечающие за соответствующие рабочие операции.

1.3.2 Ответственность установщика системы

Ответственность установщика системы заключается в исполнении (проектировании, изготовлении и испытании) системы согласно EN 378-2.

Места разграничения ответственности поставщика компонентов и установщика системы:

- В случае неполадки уведомить компанию Guntner AG & Co. KG:
В случае обнаружения неполадок во время установки, монтажа, ввода в эксплуатацию и эксплуатации немедленно уведомляйте об этом компанию Guntner AG & Co. KG.

В ответственность установщика системы, в частности, входит следующее.

- Планировка и подготовка противоаварийных мероприятий.
Для предотвращения косвенного ущерба вследствие неполадок в работе заказчик должен установить систему оповещения, немедленно сообщаящую обо всех неполадках. Подготавливайте противоаварийные мероприятия, предотвращающие в случаях неполадок причинение косвенного ущерба людям и имуществу.
- Установите безопасно переключаемые аварийные выключатели.
- Указание периодичности проверок и технического обслуживания.
Система, должна быть рассчитана на установку всех необходимых приспособлений для ремонта, достаточного технического обслуживания и испытаний согласно EN 378-4 и соответствующим образом оснащена.

Если устройство встроено в систему охлаждения, рабочая жидкость и тип исполнения не должны отличаться от данных, специфических для данного заказа и установленных в предложении по данному заказу.

Установщик системы, должен указать на необходимость проведения достаточного инструктажа обслуживающего и контролирующего персонала во время эксплуатации и ремонта системы.

Рекомендуется, чтобы при установке и монтаже, при испытании на герметичность и очистке, при наполнении рабочей жидкостью и при настройке системы, на объекте по возможности присутствовал будущий персонал заказчика.

1.3.3 Ответственность владельца или оператора

Ответственность владельца или оператора заключается в эксплуатации, техническом обслуживании и ремонте, а также восстановлении системы, согласно EN 378-4.

Владелец или оператор должен следить за тем, чтобы работники, которым поручается эксплуатация, контроль и обслуживание системы прошли достаточный инструктаж и были достаточно квалифицированными для выполнения этих задач.

Обслуживающий персонал, ответственный за систему должен обладать достаточными знаниями и опытом касательно принципа действия, эксплуатации и повседневного контроля этой системы, .

Перед вводом в эксплуатацию системы, владелец или оператор должен обеспечить прохождение обслуживающим персоналом на основе технической документации к системе (частью которой является настоящее руководство по эксплуатации) инструктажа касательно строения, контроля, принципа действия и технического обслуживания системы, а также касательно мер безопасности, которые следует соблюдать, и обращения с применяемой рабочей жидкостью.

Владелец или оператор должен обеспечивать, чтобы в процессе эксплуатации, контроля и обслуживания системы, рабочая жидкость и тип исполнения не отличались от данных, установленных в предложении по данному заказу.

Планировка и подготовка противоаварийных мероприятий. Для предотвращения косвенного ущерба вследствие неполадок в работе заказчик должен установить систему оповещения, немедленно сообщаящую обо всех неполадках. Подготавливайте противоаварийные мероприятия, предотвращающие в случаях неполадок причинение косвенного ущерба людям и имуществу.

Также на владельца или оператора системы, возлагается ответственность в том случае, когда система используется кем-либо другим, за исключением случаев наличия соглашения об ином распределении ответственности.

1.4 Правовые указания

Право требования гарантийного обслуживания прекращается:

- в случае неполадок и повреждений, вызванных несоблюдением сведений, содержащихся в настоящем руководстве по эксплуатации;
- в случае рекламаций, вызванных тем, что при замене частей устройства применялись не указанные в предложении по данному заказу оригинальные запасные части;
- в случае внесения изменений в устройство (рабочую жидкость, тип исполнения, функционирование, рабочие параметры) по сравнению со сведениями, указанными в предложении по данному заказу, без предварительного согласия производителя.

Электронное или механическое размножение, распространение, изменение, передача третьим лицам, перевод или другое использование руководства по эксплуатации не допускается (даже выборочно) без прямого письменного разрешения компании Guntner AG & Co. KG.

1.5 Руководство по эксплуатации

1.5.1 Область применения

Указание

Точный тип своего устройства вы можете узнать в прилагаемом предложении по данному заказу.

1.5.2 Структура и другие применимые документы

Руководство по эксплуатации состоит из следующих составных частей:

- настоящее руководство;
- предложение по заказу.
Предложение по заказу прилагается к настоящему руководству и содержит следующие сведения:
 - соответствующее заказу применение по назначению;
 - соответствующий заказу объем поставки;
 - соответствующие заказу технические данные;
 - соответствующий заказу чертеж с указанием заказчика, номера проекта и номера заказа.
- Монтажная схема присоединения двигателя в клеммной коробке.

Настоящее руководство по эксплуатации является составной частью пособия по эксплуатации системы, предоставляемого установщиком системы, .

1.6 Условные обозначения

1.6.1 Условные обозначения

В настоящем руководстве по эксплуатации используются следующая разметка текста.

жирный	Требует особого внимания!
серый треугольник	Указание о выполнении действия

1.6.2 Список сокращений

Сокращение	Значение
FKW / HFKW	Хладагенты из группы алканов, например R134a, R404A, R407C, R507 и т. д.
EN 378	Европейский стандарт 378: Системы охлаждения и тепловые насосы – Требования безопасности и охраны окружающей среды
EN	Европейский стандарт
DIN	Немецкий промышленный стандарт (указание стандарта)
ISO	International Organization for Standardization (русский: Международная организация по стандартизации)
АВАР. ВЫКЛ.	Выключатель для немедленного выключения системы охлаждения
°C	Градус Цельсия (значение температуры по шкале Цельсия)
бар	Бар (значение давления)
л	Литр (значение объема)
Об. %	Объемный процент (значение концентрации по объему)
IP	Изоляционная защита
Q 6,3	Качество балансировки
ppm	parts per million (русский: «частей на миллион»), значение концентрации, обозначает миллионную долю

Сокращение	Значение
Гц	Герц (значение частоты)
D	Соединение треугольником (трехфазный ток: высокая частота вращения)
S	Соединение звездой (трехфазный ток: низкая частота вращения)
3~	Трехфазный переменный ток
1~	Однофазный переменный ток
VDE	Союз электротехники, электроники и информационной техники
TAB	Технические условия подключения
EVU	Энергоснабжающее предприятие
VDI	Союз немецких инженеров

1.7 Условные обозначения для знаков безопасности и указаний по безопасности

1.7.1 Общие знаки безопасности и их значение в настоящем руководстве по эксплуатации

Опасно

Опасная ситуация, которая, если ее не предотвратить, обязательно приведет к тяжелой травме или смерти.

Внимание

Опасная ситуация, которая, если ее не предотвратить, может привести к тяжелой травме или смерти.

Осторожно

Опасная ситуация, которая, если ее не предотвратить, может привести к травме легкой или средней тяжести.

Указание

Указывает на возможный материальный ущерб.

1.7.2 Предупреждающие знаки и их значение в настоящем руководстве по эксплуатации



Предупреждение о возможности травм рук

Несоблюдение предупреждающих указаний может привести к защемлению, втягиванию или другим травмам рук или пальцев.



Предупреждение о горячей поверхности

Температура превышает +45 °С (свертывание белка) и может вызвать ожоги тела человека.



Предупреждение об опасном электрическом напряжении

Опасность поражения током в случае прикосновения к деталям, находящимся под напряжением.



Предупреждение о вредных для здоровья или раздражающих веществах на месте монтажа

Контакт со вредными для здоровья или раздражающими веществами или их вдыхание могут приводить к травмам или вреду для здоровья человека.

1.7.3 Запрещающие знаки и их значение в настоящем руководстве по эксплуатации



Не допускается пользование открытыми источниками огня и курение!

Запрещается установка или помещение вблизи устройства источников воспламенения и запрещается создание источников воспламенения.



Курение запрещается!

Запрещается курить.

1.7.4 Предписывающие знаки и их значение в настоящем руководстве по эксплуатации



Следует использовать защиту глаз!

Следует использовать защиту глаз: защитную маску, защитные очки или защитный щиток для лица.



Следует использовать защиту рук!

Защитные перчатки должны защищать от механических и химических угроз (см. напечатанные пиктограммы).

**Следует использовать средства защиты органов дыхания!**

Респираторы должны быть рассчитаны на применяемую рабочую жидкость. Респираторы должны состоять из:

- как минимум двух независимых респираторов (изолирующих устройств)

**Следует использовать защитную одежду!**

Личная защитная одежда должна быть рассчитана на применяемую рабочую жидкость и низкие температуры и обладать хорошими теплоизоляционными свойствами.

**Перед началом работ отключить!**

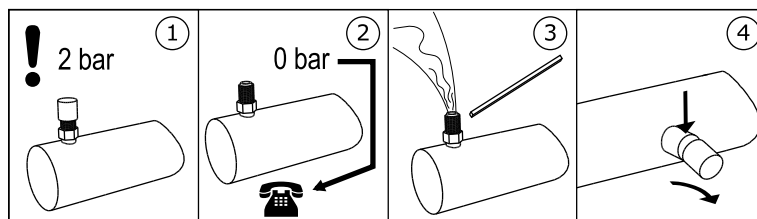
Перед началом работ по монтажу, техническому обслуживанию или ремонту следует отключить электроустановку и защитить ее от повторного включения.

2 Безопасность

2.1 Обозначение на устройстве

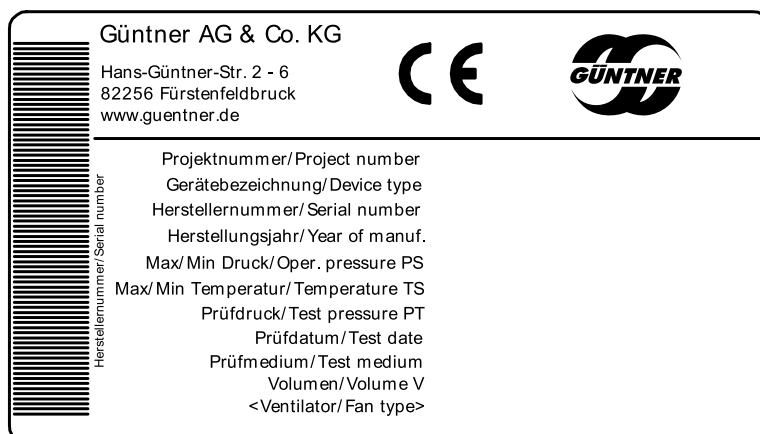
2.1.1 Знаки безопасности на устройстве

Знаки безопасности на устройстве, в частности:



3 - Предупреждающее указание «Транспортный наполнитель» на клапане Шрадера

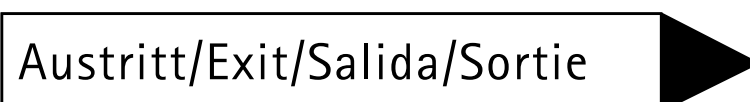
2.1.2 Другие знаки и указания на устройстве



1 - Заводская табличка



2 – Логотип Güntner



12 - Подключения ВКЛ. и ВЫКЛ.

2.2 Основные указания по технике безопасности

2.2.1 Действия в аварийном случае

Внимание

Опасность травм!

Используемые FKW- / HFKW-хладагенты R134a, R404A, R407C, R507, R22 и т. д. являются хладагентами группы L1/A1 согласно классификации по воспламеняемости (L) и токсичности (A) в соответствии с Директивой ЕС 97 / 23 / EG по оборудованию, работающему под давлением (Директива по оборудованию, работающему под давлением):

- хладагенты, которые в газообразном состоянии ни в каких концентрациях в воздухе не являются горючими.
- Хладагенты, которые при взвешенной по времени, усредненной концентрации, не имеющей негативного воздействия на большинство работников, день за днем на протяжении обычного восьмичасового рабочего дня и 40-часовой рабочей недели подвергающихся воздействию данной концентрации, значение которой равняется или превышает 400 мл/м^3 (400 ppm (V/V))

Непосредственная опасность для работников отсутствует. Однако хладагенты группы L1/A1, в общем, тяжелее воздуха и могут стекать в помещения, расположенные ниже. При отсутствии ветра у поверхности земли концентрация может быть повышена. При высоких концентрациях существует опасность нарушений ритма сердца и удушья вследствие уменьшения содержания кислорода, особенно вблизи от поверхности земли.

Некомпетентный персонал не должен иметь допуска к аппарату. Следите за тем, чтобы вытекающий из устройства FKW- / HFKW-хладагент не смог попасть в здание или иным образом угрожать людям

Меры защиты и порядок действий.

- заметной утечки жидкого или парообразного хладагента из деталей теплообменника или трубопроводов;
- внезапного крупного высвобождения (высвобождения и испарения большей части совокупного объема хладагента за короткое время, например менее чем за 5 минут);
- срабатывания детектора хладагента (предельное значение согласно EN 378-1; Приложение E):
- Поручите опытному, обученному персоналу, обладающему предписанной защитной одеждой, провести все необходимые защитные и другие мероприятия.
 - Используйте средства защиты органов дыхания.
 - При проведении ремонтных работ в случае высокой концентрации хладагента в воздухе в помещении используйте дыхательный аппарат, независимый от воздуха в помещении.
 - Надежным способом отведите выступивший парообразный и жидкий хладагент.
 - Обеспечьте, чтобы хладагент не попадал в грунтовые воды.

2.2.2 Требования к персоналу, обязанность проявлять осмотрительность

Осторожно

Монтаж, ввод в эксплуатацию, эксплуатация, ремонт и техническое обслуживание устройства могут выполняться только обученным, опытным и квалифицированным персоналом. Квалифицированными являются лица, отвечающие за эксплуатацию, техническое обслужи-

живание, ремонт, а также за оценку систем и их компонентов, которые обладают образованием и профессиональными знаниями, необходимыми для выполнения их задания согласно EN 378-1. Квалификация — это способность удовлетворительно выполнять действия, необходимые для эксплуатации, технического обслуживания, ремонта, а также для оценки систем охлаждения и их компонентов.

Обслуживание устройства может выполняться персоналом оператора, не обладающим специфическими знаниями в области холодильной техники, однако обладающим достаточными знаниями и опытом относительно принципа действия, эксплуатации и повседневного контроля за данной системой, . Такой обслуживающий персонал не может вмешиваться в работу системы,, и выполнять ее настройку.

Изменения в устройство, на которые производитель дал предварительное письменное согласие, могут вноситься только проинструктированным или квалифицированным персоналом.

Электромонтаж.

Электромонтажные работы могут выполняться только лицами, обладающими необходимой квалификацией (например, специалистом-электриком или лицом, проинструктированным по обращению с электрооборудованием) и утвержденными оператором, при условии соблюдения соответствующих правил VDE (например, национальных и международных требований) и условий TAB предприятий EVU.

2.3 Применение по назначению

2.3.1 Применение по назначению

Устройство поставляется для эксплуатации с определенными рабочими параметрами:

- Объемный расхода воздуха
- температура воздуха на входе;

Заданные рабочие параметры указываются в предложениях по заказу.

2.3.2 Условия эксплуатации

Устройство является компонентом системы включительно с контуром циркуляции рабочей жидкости. Целью настоящего руководства по эксплуатации в рамках пособия по эксплуатации системы (частью которого является настоящее руководство по эксплуатации) является сведение к минимуму угроз возникновения травм и ущерба для имущества и окружающей среды, вызванных устройством и применяемой в нем рабочей жидкостью. Эти угрозы в значительной мере связаны с физическими и химическими свойствами рабочей жидкости, а также со значениями давления и температуры, возникающими в деталях устройства, проводящих рабочую жидкость [см. Остающиеся опасности вследствие FKW- / HFKW-хладагента, Стр. 19.](#)

Внимание

Опасность травм и материального ущерба!

Устройство допускается использовать только в соответствии с применением по назначению. Оператор должен обеспечивать, чтобы в процессе эксплуатации, контроля и обслуживания устройства рабочая жидкость и тип исполнения не отличались от данных заказа, установленных в предложении по данному заказу.

Оператор должен обеспечивать проведение мероприятий по техническому обслуживанию в соответствии с пособием по эксплуатации системы.

Наполнение устройства другой жидкостью допускается только с письменного разрешения производителя. Установленное для конкретного заказа применение по назначению можно узнать в прилагаемом предложении по заказу.

Не превышайте максимальное значение рабочего давления, указанное на заводской табличке устройства.

2.3.3 Применение не по назначению

Внимание

Опасность травм и материального ущерба!

Рабочие жидкости и их соединения с водой или другими веществами, содержащимися в проводящих рабочую жидкость компонентах, оказывают изнутри химическое и физическое действие на окружающие их материалы. Устройство разрешается заправлять только FKW- / HFKW-хладагентом. Заправка устройство другой рабочей жидкостью может привести к тому,

- что применяемые конструкционные и свариваемые материалы не выдержат предусмотримые механические, термические и химические воздействия и давление, которое может возникнуть в процессе эксплуатации и в состоянии простоя;
- что материал, толщина стенок, прочность на растяжение, вязкость, коррозионная стойкость, процесс формования и проведенные заводские испытания не будут рассчитаны на другую рабочую жидкость и не будут устойчивы к возможным значениям давления и воздействиям;
- что они не будут устойчивы к другой смеси рабочей жидкости; и
- что в процессе эксплуатации и в состоянии простоя они не будут оставаться герметичными, а также
- что возможное внезапное крупное высвобождение рабочих жидкостей может создать непосредственную угрозу для людей и / или имущества и косвенную угрозу для окружающей среды.

Не допускается превышение указанного на заводской табличке максимального допустимого рабочего давления. Превышение рабочего давления может привести к тому,

- что компоненты устройства, проводящие рабочую жидкость, не выдержат предусмотримые термические, физические и химические воздействия и давление, которое может возникнуть в процессе эксплуатации и в состоянии простоя;
- что в процессе эксплуатации и в состоянии простоя они не будут оставаться герметичными;
- что возможное внезапное крупное высвобождение рабочих жидкостей вследствие поломки или утечки проводящих рабочую жидкость компонентов может привести к возникновению следующих угроз:
 - угроза вследствие вылета материалов;
 - угрозы вследствие вытеснения кислорода;
 - опасность пожара (вследствие имеющихся долей рефрижераторного масла);
 - опасность обморожения (вследствие разбрызгивания жидкого хладагента);
 - опасность удушья;
 - угрозы вследствие панических реакций,
 - загрязнение окружающей среды.

⚠ Внимание

Применение FKW-/HFKW не допускается в следующих случаях:

- если существует возможность того, что вследствие краткосрочного или длительного воздействия посредством прикосновения, вдыхания или проглатывания рабочей жидкости может возникать угроза причинения вреда для здоровья ;
- если существует возможность внезапного крупного высвобождения (высвобождения и испарения) большей части совокупного наполнения рабочей жидкости за короткое время (например менее чем за 5 минут);

Изменения в устройство не могут вноситься без предварительного письменного согласия компании Güntner AG & Co. KG. Что считается изменением параметров:

- изменение рабочих параметров (согласно разделу [Аппарат](#))
- изменение мощности вентилятора (потока воздуха)
- изменение подающегося количества рабочей жидкости
- переход на другую рабочую жидкость

Не допускается эксплуатация устройства, если установленные производителем защитные приспособления отсутствуют, ненадлежащим образом установлены или не в полной мере готовы к работе.

Не допускается эксплуатация устройства, если оно повреждено или в случае неполадок в его работе. Все повреждения и неполадки должны немедленно сообщаться компании Güntner AG & Co. KG и незамедлительно устраняться.

Проведение работ с устройством не допускается без наличия установленных в настоящем руководстве по эксплуатации личных средств защиты.

2.4 Сохраняющиеся механические опасности

2.4.1 Пластины, острые углы и кромки устройства

⚠ Внимание



Предупреждение о возможности травм рук!

Опасность порезов рук и пальцев о пластины и острые углы и кромки устройства.



Используйте прочную защиту рук!

2.4.2 Вентиляторы

⚠ Внимание



Опасность отсечения, опасность затягивания!

Вращающиеся лопасти вентилятора создают опасность отсечения пальцев, травм рук и затягивания свободных частей, например волос, шейных цепочек, а также элементов одежды.

Не допускается эксплуатация вентиляторов без защитной решетки. Опасность защемления!



В случае автоматического запуска вентилятора при проведении работ по техническому обслуживанию возникает опасность защемления пальцев и рук.



Включайте устройство без напряжения, прежде чем начать выполнение работ по техническому обслуживанию, в ходе которых необходимо демонтировать защитную решетку. Защитите устройство от случайного повторного включения, удалив электрические предохранители для устройства. Защитите устройство при помощи соответствующей предупреждающей таблички от случайного повторного включения.

2.5 Сохраняющиеся электрические опасности

⚠ Внимание



Предупреждение об опасном электрическом напряжении!

Прямой и опосредованный контакт с находящимися под напряжением деталями, например двигателями и электрическими проводами, может привести к тяжелым травмам или даже к смерти.



Перед началом проведения работ по техническому обслуживанию отключите напряжение устройства. В этой связи см. техническую документацию к системе охлаждения. Защитите устройство от случайного повторного включения, удалив электрические предохранители для устройства. Защитите устройство при помощи соответствующей предупреждающей таблички от случайного повторного включения.

Обратите внимание, что сетевые провода могут находиться под напряжением даже при выключенном напряжении устройства.

Электромонтажные работы могут выполняться только лицами, обладающими необходимой квалификацией (например, специалистом-электриком или лицом, проинструктированным по обращению с электрооборудованием) и утвержденными оператором.

2.6 Остающиеся термические опасности

2.6.1 Опасность обморожения

Внимание



Предупреждение о холоде!

Температура регистра труб и трубопроводов в режиме охлаждения составляет менее ± 0 °C. Прикосновение может привести к обморожениям.

Используйте средства защиты рук!



2.7 Остающиеся опасности вследствие FKW- / HFKW-хладагента

Используемые FKW- / HFKW-хладагенты R134a, R404A, R407C, R507, R22 и т. д. являются хладагентами группы L1/A1 согласно классификации по воспламеняемости (L) и токсичности (A) в соответствии с Директивой ЕС 97 / 23 / EG по оборудованию, работающему под давлением (Директива по оборудованию, работающему под давлением):

- хладагенты, которые в газообразном состоянии ни в каких концентрациях в воздухе не являются горючими.
- Хладагенты, которые при взвешенной по времени, усредненной концентрации, не имеющей негативного воздействия на большинство работников, день за днем на протяжении обычного восьмичасового рабочего дня и 40-часовой рабочей недели подвергающихся воздействию данной концентрации, значение которой равняется или превышает 400 мл/м³ (400 ppm (V/V))

Непосредственная опасность для работников отсутствует. Хорошая вентиляция и вытяжка позволяют без проблем и со значительным запасом соблюдать допустимые граничные значения.

Внимание

Опасность вреда для здоровья и ущерба для окружающей среды!

Хладагенты группы L1/A1, в общем, тяжелее воздуха и могут стекать в помещения, расположенные ниже. Вблизи от поверхности земли при неподвижном воздухе может наблюдаться повышение концентрации. При высоких концентрациях существует опасность нарушений ритма сердца и удушья вследствие уменьшения содержания кислорода, особенно вблизи от поверхности земли.

- Не допускается, чтобы некомпетентные лица получали доступ к устройству.
- Обеспечивайте хорошую вентиляцию рабочих помещений, чтобы избежать вдыхания высоких концентраций пара.
- Следите за тем, чтобы вытекающий из устройства FKW- / HFKW-хладагент не смог попасть в здание или иным образом угрожать людям. Хладагент FKW / HFKW в виде пара

или газа не должен попадать в соседние помещения, лестничные марши, дворы, проходы или системы канализации и должен безопасно отводиться.

- Контролируйте концентрацию FKW- / HFKW-хладагента в воздухе, который вдыхается, чтобы обеспечивать соблюдение предельных значений.
- Регулярно проверяйте герметичность устройства в порядке, описанном в настоящем руководстве по эксплуатации ([см. График проверок и технического обслуживания, Стр. 46](#)).



Опасность воспламенения и пожара!

- При проведении огневых работ, например шлифования, пайки и т. п., обеспечьте наличие на объекте средств пожаротушения.
- Особенно обращайте внимание на опасность воспламенения задерживаемых остатков масла или FKW- / HFKW-хладагента.
- Обеспечьте, чтобы имеющиеся средства пожаротушения были доступны в достаточном количестве, были готовы к использованию, а также чтобы огнегасящие средства безопасно реагировали с FKW- / HFKW-хладагентом.
- При проведении работ запрещается курить!



Опасность обморожения!

В состоянии задержки кипения FKW- / HFKW-хладагент вследствие разбрызгивания может привести к обморожениям кожи и глаз.

- При проведении работ по устранению неполадок после вытекания FKW- / HFKW-хладагента следите за имеющимся FKW- / HFKW-хладагентом, все еще находящимся в состоянии задержки кипения.



Угроза отравления!

В случае контакта FKW- / HFKW-хладагентов с огнем могут образовываться ядовитые продукты сгорания.

- Избегайте контакта FKW- / HFKW-хладагентов с открытым огнем.
- Поэтому сварочные и паяльные работы следует проводить только после полного удаления FKW- / HFKW-хладагента с задействованного участка системы. При этом обеспечивайте хорошую вентиляцию.
- При проведении аварийных работ в местах с высокой концентрацией FKW- / HFKW-хладагента обязательно одевайте дыхательный аппарат, независимый от воздуха в помещении.



2.8 Остающиеся опасности вследствие колебаний

Внимание

Опасность травм и материального ущерба вследствие вылета материалов

В случае разрушения вентиляторов во время их эксплуатации вылетающие части лопастей вентиляторов могут наносить травмы находящимся вблизи вентилятора людям или повреждать имущество.

Вентиляторы, устройства и провода в системы, должны быть сконструированы, изготовлены и смонтированы таким образом, чтобы опасности, которые могут возникать вследствие колебаний, производимых ими или другими частями системы сводились к минимальному уровню, возможному с учетом всех доступных средств для уменьшения колебаний, преимущественно на источнике.

Указание

Материальный ущерб вследствие колебаний

2.9 Остающиеся опасности вследствие частей, находящихся под давлением

⚠ Внимание

Опасность травм и материального ущерба вследствие находящихся под давлением частей, содержащих FKW- / HFKW-хладагент!

Поломка находящихся под давлением трубопроводов или деталей устройства может привести к травмам или материальному ущербу вследствие вылета материалов. Внезапное крупное высвобождение рабочей жидкости, обладающей опасными свойствами, вследствие поломки или утечки находящихся под давлением компонентов устройства может привести к возникновению следующих угроз:

- вытеснение кислорода;
- воспламеняемость вследствие имеющихся долей рефрижераторного масла;
- обморожение (вследствие разбрызгивания жидкого хладагента);
- удушье;
- паника;
- загрязнение окружающей среды.

Убедитесь, что соответствующее устройство перед началом работ по техническому обслуживанию не находится под давлением, или удалите рабочую жидкость из соответствующего устройства.

2.10 Остающиеся опасности вследствие неправильного монтажа

⚠ Внимание

Опасность травм и материального ущерба вследствие неправильного монтажа!

Неправильный монтаж приводит к следующим опасностям.

- Поломка или утечка проводящих жидкость компонентов устройства и трубопроводов
- Неравномерное распределение нагрузки на крепежные элементы с опасностью создания напряжения внутри устройства или смещения устройства (поломка или течь проводящих жидкость компонентов устройства и трубопроводов, опасность разрыва)
- Недостаточная защита проводящих жидкость трубопроводов от механических повреждений! Соединения, устанавливаемые заказчиком: отсутствие разгруженного монтажа; воздействие сил на распределительные и сборные трубопроводы с опасностью поломки или течи проводящих жидкость компонентов устройства и трубопроводов, опасность разрыва!
- Опасность повреждения вследствие обусловленных окружающей средой источников опасности (производственные, транспортные и другие процессы на месте установки)

- Неполомки в работе устройства вследствие затруднения притока и оттока воздуха
- Затруднение всестороннего осмотра, контроля и технического обслуживания, т.е. отсутствие беспрепятственного доступа к проводящим рабочую жидкость и электрическим компонентам, соединениям и проводам, отсутствие четкой маркировки трубопроводов и недостаток места для проведения испытаний

Обеспечьте следующее:

- устройства должны устанавливаться на точках крепления, соответствующих их весу, и соединяться крепежными винтами. За надежность винтовых соединений ответственность несет оператор или монтер;
- крепежные винты должны соответствовать статически установленному производителем диаметру крепежных отверстий;
- крепежное винтовое соединение должно быть защищено от ослабления при помощи подходящего стопорного элемента;
- крепежное винтовое соединение не перетягивается и не перекручивается;
- все крепежные винтовые соединения должны быть одинаково прочно затянуты, чтобы достичь как можно более равномерного распределения нагрузки на все крепежные элементы;
- все точки крепления должны сохранять расстояние до плоскости крепления с течением времени и под нагрузкой во избежание напряжений в устройстве. Устройства следует закреплять в их крепежном положении, чтобы избежать их смещений.
- крепежное винтовое соединение в рамках интервалов технического обслуживания должно проверяться на безопасность работы [см. Техническое обслуживание, Стр. 45](#),
- устройство должно закрепляться и монтироваться таким образом, чтобы избежать его повреждения под действием обусловленных окружающей средой источников опасности (производственные, транспортные и другие процессы на месте установки), а также вмешательства в его работу посторонних лиц;
- устройства должны закрепляться или монтироваться таким образом, чтобы обеспечивался постоянный беспрепятственный приток и отток воздуха без смешения теплого и холодного воздушных потоков;
- устройства должны закрепляться или монтироваться таким образом, чтобы в любой момент была возможность всестороннего осмотра, контроля и технического обслуживания, т.е. существовал беспрепятственный доступ к проводящим рабочую жидкость и электрическим компонентам, соединениям и проводам, четкая маркировка трубопроводов и было достаточно места для проведения испытаний;
- проводящие рабочую жидкость трубопроводы должны быть защищены от механических повреждений! Соединения, устанавливаемые заказчиком: разгруженный монтаж; отсутствие воздействия сил на распределительные и сборные трубопроводы;
- при установке устройства обязательно следует учитывать следующее:
 - обязательное соблюдение расстояния до объектов, которым может быть нанесен ущерб вследствие воздействия FKW- / HFKW-хладагента;
 - принятие мер для предохранения защищаемых объектов от концентрации FKW- / HFKW-хладагента свыше уровня, допустимого согласно EN 378-3;
 - недопущение хранения легковоспламеняемых материалов под устройством;
 - Устройства следует закреплять и монтировать следующим образом: в областях, предназначенных для внутреннего использования, подводящие и отводящие трубопроводы для устройства допускается прокладывать только при отсутствии разъемных соединений и арматур.

2.11 Остающиеся опасности вследствие поломки при эксплуатации

⚠ Внимание

Опасность травм и материального ущерба вследствие поломки при эксплуатации!

- Неправильный монтаж ([см. Остающиеся опасности вследствие неправильного монтажа, Стр. 21](#)),
- Несоблюдение максимально допустимого рабочего давления ([см. Условия эксплуатации, Стр. 15](#)),
- Необращение внимания на участки линии под давлением при проведении работ по техническому обслуживанию ([см. Остающиеся опасности вследствие частей, находящихся под давлением, Стр. 21](#)),
- Игнорирование остающихся опасностей вследствие колебаний ([см. Остающиеся опасности вследствие колебаний, Стр. 20](#))

приводят к поломке во время эксплуатации и технического обслуживания. При этом возникают угрозы вследствие

- вылета материалов ([см. Остающиеся опасности вследствие частей, находящихся под давлением, Стр. 21](#)),
- высвобождения рабочей жидкости ([см. Остающиеся опасности вследствие FKW- / HFKW-хладагента, Стр. 19](#))

Обеспечьте следующее:

- безошибочное проведение монтажа;
- постоянное соблюдение максимально допустимого рабочего давления;
- снятие давления с находящихся под давлением участков линии перед проведением каждой работы по техническому обслуживанию и ремонту;

2.12 Остающиеся опасности вследствие выброса предметов или жидкостей

⚠ Внимание

Опасность травм и материального ущерба вследствие выброса предметов и жидкостей!

Остающиеся опасности вследствие выброса предметов и жидкостей ([см. Остающиеся опасности вследствие поломки при эксплуатации, Стр. 23](#)).

2.13 Остающиеся опасности при утилизации

⚠ Внимание

Опасность травм и материального ущерба вследствие FKW / HFKW-рабочей жидкости !

Приведенные ниже указания являются рекомендациями по правильной утилизации устройства. Обязательными для исполнения являются законы об отходах, действующие на территории страны оператора.

- Утилизацию могут проводить только квалифицированные специалисты.
- Все компоненты устройства, например рабочие жидкости, рефрижераторное масло, регистр труб (теплообменник), вентиляторы, следует надлежащим образом утилизировать.

- Отработанную рабочую жидкость, не предназначенную для повторного использования, следует обрабатывать как отходы и безопасно утилизировать. Выбросы в окружающую среду не допускаются.
- FKW- / HFKW-хладагент следует с соблюдением соответствующих мер безопасности перелить в специальную емкость для хладагента. Эта специальная емкость для хладагента должна быть пригодна для использования с хладагентом. Она должна быть легко опознаваема и маркирована для хладагента, например: «HFKW R-4304A — вторичный».
- Использование утилизируемой одноразовой емкости не допускается, поскольку в таком случае существует возможность улетучивания остатков парообразного хладагента в емкости при утилизации.
- Емкость для рабочей жидкости не следует переполнять. В любой момент рабочего процесса не допускается превышение максимально допустимого давления в емкости для рабочей жидкости.
- Не допускается заливание рабочей жидкости в какую-либо емкость для жидкости, содержащую другую или неизвестную рабочую жидкость. Такую другую или неизвестную рабочую жидкость нельзя выдувать в атмосферу, а ее следует идентифицировать, переработать или надлежащим образом утилизировать.
- Для уничтожения рабочей жидкости может потребоваться официально утвержденное оборудование.
- Использованное рефрижераторное масло, полученное из устройства и не поддающееся переработке, следует хранить в отдельной предназначенной для этого емкости, обрабатывать как отходы и безопасно утилизировать.
- Следует обеспечить надлежащую утилизацию всех компонентов устройства, содержащих рабочие жидкости и рефрижераторное масло.
- Перед отправкой в лом проводящие рабочую жидкость компоненты устройства следует опорожнить; при этом давление следует снизить до абсолютного значения 0,6 бар, если объем труб устройства составляет до 200 л включительно, и до абсолютного значения 0,3 бар, если объем труб устройства составляет свыше 200 л. Процесс снижения давления завершается тогда, когда давление больше не повышается и остается постоянным, а устройство имеет температуру окружающей среды.

Внимание

Опасность заражения окружающей среды!

Оборудование для регенерации или утилизации хладагента следует эксплуатировать таким образом, чтобы по возможности максимально снизить опасность выброса хладагента или рефрижераторного масла в окружающую среду.

- Обеспечьте, чтобы рабочая жидкость не попадала в грунтовые воды.
- Оборудование для регенерации или утилизации рабочих жидкостей следует эксплуатировать таким образом, чтобы по возможности максимально снизить опасность выброса рабочей жидкости или рефрижераторного масла в окружающую среду.

Транспортная упаковка компании Guntner AG & Co. KG производится из экологически безопасных материалов и пригодна для повторного использования по материалу.

3 Технические данные

3.1 Аппарат

Указание

Показатели мощности вентиляторов зависят от температуры окружающей среды и сопротивления воздуха на месте установки.

Все электрические детали изготовлены в соответствии с требованиями стандартов EN.

Номер проекта	См. предложение по заказу
Наименование устройства	См. предложение по заказу
Номер производителя	См. предложение по заказу
Год выпуска	См. предложение по заказу
Рабочая жидкость	См. предложение по заказу
Объем	См. предложение по заказу
Допустимое рабочее давление	32 бар
Испытательное давление	35,2 бар
Допустимая влажность воздуха	100 %
Дата испытаний	См. предложение по заказу
Производимый шум	См. предложение по заказу. По стандартной процедуре расчета уровня громкости звука согласно EN 13487; приложение C (нормативное).
Вес	См. предложение по заказу

3.2 Вентиляторы

Используемые для GSN вентиляторы работают с трехфазным током 400 В 3~ 50 Гц. Направление воздуха — повышение давления.

тип вентилятора	См. предложение по заказу
Класс защиты	IP 55
Тип тока	Трехфазный ток
Напряжение	400 В 3~ 50 Гц или 230 В 1~ 50 Гц
Класс нагревостойкости	155 и DIN VDE 0530
Допустимая температура воздуха	Область применения: от -40°C до +50°C.
Внешнее давление нагнетания	280 Па

тип вентилятора	См. предложение по заказу
Защитные устройства	<ul style="list-style-type: none">• Тепловые: термодатчики (тепловые реле РТО для защиты от тепловой перегрузки).• Механические: решетка для защиты от прикосновения согласно EN 294

4 Конструкция и функции

Испаритель состоит из

- регистра труб, состоящего из оснащенных пластинами змеевиков, распределительных и сборных труб (медь) и трубных соединений с системой трубопроводов,
- корпуса, оцинкованная сталь, без ножек, оснащен двумя крышками для обслуживания;
- и — в зависимости от исполнения — из одного или нескольких малошумных аксиальных вентиляторов с двигателями, не требующими технического обслуживания.

Испаритель является компонентом системы охлаждения. Он представляет собой теплообменник в форме пластинчатого регистра труб (прямые и изогнутые трубы (змеевики), оснащенные пластинами, соединенные между собой и выполняющие роль теплообменника), в котором жидкий хладагент испаряется посредством поглощения тепла от охлаждаемого объекта.

Система охлаждения является сочетанием связанных между собой проводящих хладагент компонентов и арматур, которые образуют замкнутый контур, в котором циркулирует хладагент.

При низкой температуре и низком давлении хладагент поглощает тепло и испаряется (сторона испарителя), а затем при высокой температуре и высоком давлении вновь отдает тепло и конденсируется (сторона конденсатора).

Тепло от охлаждаемого объекта подается при помощи воздуха через вентиляторы по всей внешней поверхности испарителя.

Испарители серии GSN в серийном исполнении работают по принципу «сухого испарения». Поступающий в испаритель жидкий хладагент полностью испаряется в испарителе и перегревается для защиты компрессора от гидравлических ударов. Используемые FKW- / HFKW-хладагенты R134a, R404A, R407C, R507, R22, ... являются хладагентами группы L1/A1 ([см. Остающиеся опасности вследствие FKW- / HFKW-хладагента, Стр. 19](#)).

5 двигатель вентилятора

Указание

При длительном сроке хранения или простое необходимо ежемесячно включать вентиляторы на 2-4 часа.

Указание

В случае вентиляторов с типом защиты IP55 или выше необходимо не реже, чем раз в полгода, открывать имеющиеся закрытые отверстия для конденсата.

Технология АС

Двигатели АС защищены от перегрева термодатчиком (или позистором).

В двигателях с термодатчиком его необходимо подключать в распределительном шкафу таким образом, чтобы включение двигателя было невозможным при разомкнутом термодатчике. Для предотвращения повторного включения рекомендуется использовать блокировку.

Двигатели с позистором требуют наличия дополнительного внешнего пускового аппарата для встроенных термисторов. Для предотвращения повторного включения рекомендуется использовать блокировку. Испытательное напряжение на термисторах не должно превышать 2,5 В, или допускается использование только измерительных приборов с ограничением тока.

В случае применения переключения «звезда-треугольник» необходимо предусматривать соответствующую временную задержку.

Для двигателей с прямым пуском и общей потребляемой мощностью свыше 4,0 кВт может потребоваться применение ограничения пускового тока (плавный пуск с помощью тиристора).

В случае использования частотных преобразователей для регулирования частоты вращения в вентиляторах с наружным ротором следует учитывать следующее.

Между частотным преобразователем и вентиляторами крайне необходимо встраивать всеполюсные синусоидальные фильтры (синусоидальное выходное напряжение! Действие фильтра между фазой и фазой и фазой и землей).

Частотные преобразователи производства фирмы Güntner в серийной комплектации оснащены этой функцией. Стандартные двигатели трехфазного тока пригодны для непосредственной эксплуатации с преобразователях частоты.

Трехфазные электродвигатели вентилятора могут при помощи переключения «звезда-треугольник» работать с двумя различными частотами вращения или с регулированием частоты вращения. Необходимо проверить правильность направления вращения. При неправильном направлении вращения необходимо поменять фазы.

6 Транспортировка и хранение

6.1 Техника безопасности

Внимание

Опасность защемления вследствие падения!

Оно может сползти и упасть с транспортного средства. Это может привести к тяжелым травмам и даже к смерти. Сильные толчки и вибрация могут повредить устройство.

Следуйте инструкциям, указанным на транспортных ярлыках упакованных устройств.

Убедитесь, что привлекаемый персонал способен надлежащим образом выполнить разгрузку.

Используйте транспортное приспособление, соответствующее весу устройства ([см. Транспортировка и хранение, Стр. 29](#)). Вес упакованного устройства можно узнать в предложении по заказу.

Следите за тем, чтобы во время транспортировки никто не находился под устройством или вблизи от груза.

Следите за равномерным распределением веса. Следуйте указаниям на транспортном ярлыке упакованного устройства ([см. Другие знаки и указания на устройстве, Стр. 13](#)).

Защитите устройство от сползания и механического повреждения.

При необходимости используйте вспомогательное транспортное оборудование. Используйте транспортное приспособление, соответствующее весу устройства. Вес устройства можно узнать в предложениях по заказу ([см. Структура и другие применимые документы, Стр. 8](#)). Не используйте соединительные патрубки и сборные трубы в качестве мест крепления для подъема, волочения, закрепления или посадки. Это может привести к образованию течи.

Транспортируйте устройство осторожно. Особенно избегайте жесткой посадки устройства.

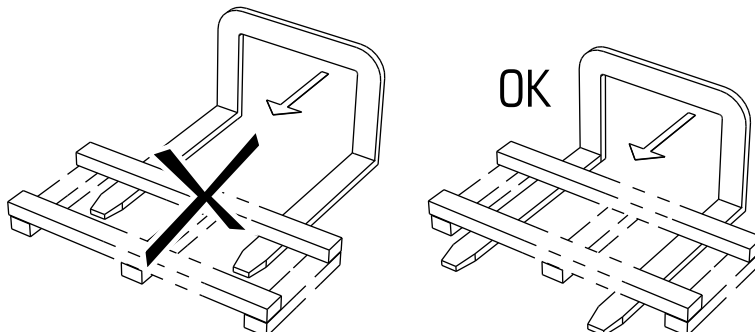
6.2 Транспортировка и хранение

Указание

Ознакомьтесь с транспортными обозначениями на упаковке устройства и соблюдайте их!

Длительная механическая нагрузка вследствие неровностей и выбоин на дороге, а также вибрация при транспортировке по морю могут привести к повреждению при транспортировке. Перед началом транспортировки по морю или в странах с критическим состоянием дорог следует демонтировать компоненты, которые могут входить в колебания, в особенности вентиляторы и при необходимости опорные основания.

- Транспортировка устройства в место установки
- Разгрузка устройства
- Транспортировка упакованного устройства в место установки и разгрузка с помощью подходящего транспортного средства (например, вилочного погрузчика, крана).
ОСТОРОЖНО! При транспортировке с помощью вилочного погрузчика: Поднимайте упакованное устройство только с помощью погрузчика со сквозной длиной вилок.



6.3 Хранение перед установкой

Указание

Опасность коррозии и загрязнения!

Не допускается попадание влаги и грязи в устройство.

- ▶ Защищайте устройство от пыли, загрязнения, влаги, сырости, повреждений и других вредных воздействий. Вредные воздействия: [см. Указания по безопасности для установки и первого ввода в эксплуатацию, Стр. 31](#)
- ▶ Не следует хранить устройство дольше, чем это необходимо. До начала установки храните устройства только в оригинальной упаковке. Обязательно ставьте один на другой только предметы упаковки одинаковой величины.
- ▶ До начала установки устройство следует хранить в защищенном месте без воздействия пыли, грязи, влаги и без повреждений (хорошо проветриваемое помещение или место хранения под навесом).
- ▶ В случае задержки установки устройства по сравнению с предусмотренным сроком установки: Защитите устройство брезентом от погодных и других вредных воздействий, а также загрязнения. При этом следует обеспечить хорошую вентиляцию устройства.

7 Установка и первый ввод в эксплуатацию

7.1 Безопасность

7.1.1 Указания по безопасности для установки и первого ввода в эксплуатацию

Внимание

Опасность травм и материального ущерба вследствие вытекания FKW- / HFKW-хладагента!

В случае неправильного монтажа существует опасность вытекания рабочей жидкости в ходе эксплуатации системы, что может привести к травмам и материальному ущербу ([см. Остающиеся опасности вследствие FKW- / HFKW-хладагента, Стр. 19](#))

Точно соблюдайте инструкцию по установке, содержащуюся в настоящем разделе, и проявляйте особую осторожность!

Указание

Повреждение системы!

Посторонние вещества и загрязнения в контуре циркуляции рабочей жидкости могут ухудшить рабочие показатели установки или повредить компоненты установки. Особенно вредными видами загрязнения являются:

- влага,
- атмосферный воздух,
- остатки от сваривания,
- ржавчина,
- окалина,
- металлические стружки,
- нестабильные масла,
- пыль и грязь любого вида.

Влага в проводящих рабочую жидкость компонентах устройства может вызвать:

- водоотделение и образование льда приводят к осадку в переключающей и регулирующей арматуре системы охлаждения,
- образование кислоты,
- старение и распад рефрижераторного масла,
- коррозию.

Атмосферный воздух и другие не конденсируемые газы могут привести к следующим последствиям:

- окисление рефрижераторного масла,
- химические реакции между рабочей жидкостью и рефрижераторным маслом,
- повышение давления сжижения в системе.

Химические реакции между рабочей жидкостью и рефрижераторным маслом при наличии влаги или атмосферного воздуха со старением и распадом рабочей жидкости и рефрижераторного масла могут привести к следующим последствиям:

- образование органических и неорганических кислот,
- повышение температуры сжатого газа в системе,
- коррозия,
- плохая смазка, повышенный износ вплоть до выхода из строя системы.

Остальные загрязнения могут привести к следующим последствиям:

- ускорение химических процессов (распада),
- механические и электрические неполадки в работе системы охлаждения.

Обеспечьте, чтобы в ходе монтажа (подсоединения проводящих рабочую жидкость компонентов устройства к проводящей рабочей жидкостью системе) строго не допускалось наличие внутренних загрязнений.

Проявляйте исключительную опрятность при проведении монтажа.

Завершите все работы по монтажу трубопроводов на объекте заказчика до выпуска транспортного давления!

Спускайте транспортное давление на клапане Шрадера только непосредственно перед монтажом.

Удаляйте колпачки с распределительных и сборных труб только непосредственно перед монтажом.

Указание

Опасность коррозии и загрязнения!

Не допускается попадание влаги и грязи в устройство. При попадании в устройство влаги и грязи возникает опасность повреждения также арматуры и других компонентов системы.

Защищайте устройство от пыли, загрязнения, влаги, сырости, повреждений и других вредных воздействий. Вредными воздействиями являются, например:

- Механические: повреждения вследствие толчка, падения предметов, наезда транспортного средства и т. п.
- Физические: повреждения вследствие скопившихся поблизости концентрированных воспламеняемых газов
- Химические: повреждения вследствие загрязненной атмосферы (содержание солей, кислот, хлора, серы и т.п.)
- Тепловые: повреждения вследствие воздействия находящихся поблизости источников тепла

Начинайте монтаж как можно раньше.

7.1.2 Требования техники безопасности по обращению с системой

Устройство представляет собой компонент системы и может эксплуатироваться только в сочетании с системой.

- Все необходимые для работы устройства приспособления должны быть встроены в распределительные и исполнительные устройства системы :
 - Электрика: вентиляторы и другие электрические приспособления
 - Рабочие жидкости: вентили и арматура,
- Должен быть установлен безопасно переключаемый аварийный выключатель.
- В системе должны присутствовать соединения со стороны рабочей жидкости и электротехнические соединения для устройства. Соединения указаны в предложении по заказу.
- Питание вентиляторов должно осуществляться согласно данным, указанным на заводской табличке на двигателях вентиляторов.
- Согласно EN 60204-1, для вентиляторов должно быть предусмотрено выключающее устройство для предотвращения неожиданного срабатывания (ремонтный выключатель), отделяющий все активные провода от электропитания (отключаются по всем полюсам).
- Выключающее устройство вентиляторов должно быть защищено (например, с помощью висячего замка), чтобы предотвратить бесконтрольное включение вентиляторов.

- Электрические соединения двигателя, ремонтного выключателя, клеммной коробки и распределительного шкафа должны быть выполнены согласно соответствующим схемам соединений.
- В случае утечки аппарат необходимо отключить.
- Все относящиеся к обеспечению безопасности запорные арматуры должны управляться лицами, оснащенными независимыми от окружающего воздуха дыхательными аппаратами и одетыми в полные защитные костюмы.
- Все устройства для отведения высвободившихся рабочих жидкостей должны иметь возможность управления из безопасного места.

7.1.3 Меры безопасности со стороны заказчика

Внимание



Опасность травм!

Устройство содержит FKW- / HFKW-хладагент ([см. Остающиеся опасности вследствие FKW- / HFKW-хладагента, Стр. 19](#)).

Используемые FKW- / HFKW-хладагенты R134a, R404A, R407C, R507, R22 и т. д. являются хладагентами группы L1/A1 согласно классификации по воспламеняемости (L) и токсичности (A) в соответствии с Директивой ЕС 97 / 23 / EG по оборудованию, работающему под давлением (Директива по оборудованию, работающему под давлением):



– хладагенты, которые в газообразном состоянии ни в каких концентрациях в воздухе не являются горючими.

– Хладагенты, которые при взвешенной по времени, усредненной концентрации, не имеющей негативного воздействия на большинство работников, день за днем на протяжении обычного восьмичасового рабочего дня и 40-часовой рабочей недели подвергающихся воздействию данной концентрации, значение которой равняется или превышает 400 мл/м³ (400 ppm (V/V))



Непосредственная опасность для работников отсутствует. Однако хладагенты группы L1/A1, в общем, тяжелее воздуха и могут стекать в помещения, расположенные ниже. Вблизи от поверхности земли при неподвижном воздухе может наблюдаться повышение концентрации. При высоких концентрациях существует опасность нарушений ритма сердца и удушья вследствие уменьшения содержания кислорода, особенно вблизи от поверхности земли.

Не допускается, чтобы некомпетентные лица получали доступ к устройству. Следите за тем, чтобы вытекающий из устройства FKW- / HFKW-хладагент не смог попасть в здание или иным образом угрожать людям

Соблюдайте требования стандарта EN 378-3 в отношении хладагента, веса наполнения и системы передачи холода.

Устанавливайте устройство согласно EN 378-1 только в утвержденной конфигурации и только в том помещении для установки, на которое устройство рассчитывалось его производителем.

Устанавливайте устройство согласно EN 378-3; раздел 5 в специальном машинном отделении, если рабочей среде может угрожать взрыв или концентрация FKW- / HFKW-хладагента выше установленной в EN 378-3. Принимайте эффективные меры безопасности, если подобное пространственное разделение будет необходимым, а не возможным.

Устанавливайте электрооборудование (для привода вентилятора, вентиляции, освещения и системы сигнализации) в помещении для установки с учетом конденсирования воздушной влаги и образования конденсата, а также с учетом степени опасности FKW- / HFKW-хладагента согласно EN 378-3; раздел 6.

Размещайте в помещении, в котором устанавливается устройство, детекторы FKW- / HFKW-хладагента и системы сигнализации для предупреждения об опасности взрыва или пожара, об опасных для здоровья концентрациях FKW- / HFKW-хладагента и в целях управления согласно EN 378-3; раздел 7. Обеспечьте, чтобы устройство в помещении, в котором оно установлено, не подвергалось воздействию недопустимо высоких температур. Обеспечьте эффективную защиту устройства от источников тепла или временных высоких температур.

⚠ Внимание

Опасность заражения окружающей среды!

- Обеспечьте, чтобы хладагент не попал в канализацию или грунтовые воды.
- Оборудование для регенерации или утилизации хладагента следует эксплуатировать таким образом, чтобы по возможности максимально снизить опасность выброса хладагента или рефрижераторного масла в окружающую среду.

7.2 Требования к месту установки

Размеры и вес можно узнать в предложении по заказу.

- ▶ Располагайте устройство так, чтобы избежать его повреждения под воздействием транспортных процессов.
- ▶ Обеспечьте оптимальный контроль устройства и оптимальную возможность доступа к нему.
 - Разместите устройство таким образом, чтобы его в любой момент можно было со всех сторон осматривать и контролировать.
 - Обеспечьте наличие достаточного места для проведения технического обслуживания.
 - Обеспечьте достаточную возможность доступа ко всем проводящим жидкость компонентам, соединениям и трубопроводам, а также ко всем электрическим соединениям и проводам.
 - Обеспечьте, чтобы маркировка трубопроводов была хорошо видна.

7.3 Распаковка устройства

Указание

Опасность коррозии и загрязнения!

Не допускается попадание влаги и грязи в устройство.

Защищайте устройство от пыли, загрязнения, влаги, сырости, повреждений и других вредных воздействий. Вредные воздействия: [см. Указания по безопасности для установки и первого ввода в эксплуатацию, Стр. 31](#)

Начинайте монтаж как можно раньше.

7.4 Монтаж

7.4.1 Предварительные требования к системе для монтажа без напряжения

- ▶ Избегайте напряжения в устройстве.
 - Обеспечьте, чтобы все точки крепления находились на одинаковом расстоянии от крепежной плоскости.
 - Обеспечьте, чтобы все точки крепления сохраняли одинаковое расстояние от крепежной плоскости под давлением и с течением времени.
- ▶ Устройства следует закреплять и монтировать следующим образом: поток воздуха не должен встречаться с какими-либо препятствиями.
- ▶ Устройства должны устанавливаться на точках крепления, соответствующих их весу, и соединяться крепежными винтами. За надежность винтовых соединений ответственность несет оператор или монтер. При закреплении устройств следует учитывать следующие указания.
 - Диаметр крепежных отверстий статически установлен производителем; крепежные винты должны соответствовать этому диаметру. При расчете прилагаемого усилия прилегания обязательно следует учитывать общий вес устройства (= собственный вес устройства + вес содержимого труб + дополнительный вес, например влага, снег или грязь).
 - Крепежное винтовое соединение должно быть защищено от ослабления при помощи подходящего стопорного элемента.
 - Крепежное винтовое соединение не должно перетягиваться и перекручиваться.
 - Все винтовые соединения должны быть равномерно затянуты.
- ▶ Избегайте возможности смещения устройства в его положении. Закрепите устройство в его положении. Достаточно прочно затяните крепежные винты и защитите винтовое соединение от ослабления.
- ▶ Закрепляйте устройство только в предусмотренных для этого точках крепления.

7.4.2 Выполнить монтаж устройства

Внимание

Опасность травм вследствие вытекания FKW- / HFKW-хладагента!

В случае неправильного монтажа существует опасность вытекания рабочей жидкости в ходе эксплуатации системы, что может привести к травмам и материальному ущербу ([см. Остающиеся опасности вследствие FKW- / HFKW-хладагента, Стр. 19](#))

7.5 Указания по закрыванию устройства

Внимание

Опасность травм и материального ущерба вследствие вытекания FKW- / HFKW-хладагента!

В случае неправильного монтажа существует опасность вытекания рабочей жидкости в ходе эксплуатации системы, что может привести к травмам и материальному ущербу ([см. Остающиеся опасности вследствие FKW- / HFKW-хладагента, Стр. 19](#)).

Предотвращайте возможность вытекания рабочей жидкости из устройства в окружающую среду.

- Защищайте все проводящие рабочую жидкость трубопроводы от механического повреждения.
- Прокладывайте трубопроводы к устройству и от него в областях, предназначенных для внутреннего использования, только с помощью неразъемных соединений и арматур.

Обеспечьте, чтобы соединения со стороны заказчика не оказывали воздействие силы на распределительные и сборные трубопроводы. Это может приводить к возникновению течи в соединениях устройства для подачи рабочей жидкости, а также в местах соединения трубопроводов заказчика.

7.5.1 Подключение устройства к системы

Внимание

Опасность травм и материального ущерба!

При неправильном подключении к системы

- Утечки приводят к вытеканию FKW- / HFKW-хладагента ([см. Остающиеся опасности вследствие FKW- / HFKW-хладагента, Стр. 19](#)).
 - Паяльные и сварочные работы в отношении находящихся под давлением частей могут приводить к ожогам или взрывам.
 - Курение или пользование открытыми источниками по причине наличия рефрижераторного масла может привести к пожару.
 - Обеспечьте, чтобы напряжения и колебания системы не передавались устройству.
 - Прокладывайте проводящие рабочую жидкость соединения обязательно без напряжения! Перед подключением к устройству обязательно закрепите систему трубопроводов заказчика стойками!
 - Проведение сварочных работ допускается только с устройством без давления!
 - Проведение паяльных и сварочных работ допускается только с устройством без давления!
 - На месте установки запрещается курить и пользоваться открытыми источниками огня. Системы и средства пожаротушения для защиты устройства и обслуживающего персонала должны соответствовать требованиям EN 378-3.
 - Обеспечьте размещение в месте установки устройства детекторов хладагента и систем сигнализации для предупреждения об опасности пожара, об опасных для здоровья концентрациях и в целях управления согласно EN 378-3; раздел 7.
- Выполняйте монтаж трубопроводов согласно EN 378-1 и EN 378-3. При этом принимайте во внимание следующее.
- Должны присутствовать приспособления для сброса нагрузки от расширения жидкости.
 - В состоянии простоя системы охлаждения переохлажденная жидкость может находиться в частях системы только в минимальном количестве — минимизация количества «жидкостных мешков».
 - Система трубопроводов должна быть по возможности короче. Следует использовать как можно меньшее количество колен и только колена с большим радиусом.

7.5.2 Электрическое подключение устройства и защита предохранителем

- ▶ Подключить двигатели вентиляторов согласно монтажной схеме присоединения двигателя в клеммной коробке и проверить подключение.
- ▶ Подключить питание согласно данным, указанным на заводской табличке двигателей вентиляторов:
- ▶ Подключить термоконтакты для защиты двигателя.
- ▶ Уплотнить все подводящие электрические провода к коробкам выводов в соответствии с их классом защиты. Класс защиты указан в предложении по заказу.
- ▶ **УКАЗАНИЕ! Предупреждение о возможности материального ущерба! При слишком высокой защите в случае неполадки возникает опасность травм и материального ущерба. Всегда защищайте подводящие провода по наименьшему поперечному сечению провода.**

7.6 Проведение приемочного испытания

Внимание

Опасность травм и материального ущерба!

Высвобождение FKW- / HFKW-хладагента может привести к травмам ([см. Остающиеся опасности вследствие FKW- / HFKW-хладагента, Стр. 19](#)).

Перед первым вводом устройства в эксплуатацию, после внесения существенных изменений в устройство и после замены устройства поручите квалифицированному специалисту провести описанное ниже приемочное испытание.

- ▶ Обеспечить, чтобы температура и влажность воздуха на месте установки соответствовали техническим параметрам ([см. Технические данные, Стр. 25](#)).
- ▶ Обеспечить возможность всасывания и выпуска достаточного количества воздуха.
- ▶ Обеспечить достаточное электропитание для требуемого расхода электроэнергии: сравнить устройство в рамках системы со схемами системы и схемами электрических соединений.
- ▶ Проверить устройство на отсутствие колебаний и движений, которые могут быть вызваны вентиляторами и эксплуатацией системы. После консультации с производителем или самостоятельно устранить колебания, вибрацию, движения.
- ▶ Провести осмотр конструктивного исполнения, держателей и креплений (материалов, формы, соединений), возможности управления и расположения арматур.
- ▶ Проверить правильность монтажа поддона с защитой поддона.
- ▶ Проверить и при необходимости подтянуть все винтовые соединения, в частности на вентиляторах.
- ▶ Проверить сборку трубных соединений.
- ▶ Проверить правильность монтажа проводящих рабочую жидкость соединительных труб.
- ▶ Обеспечить защиту устройства от механических повреждений.
- ▶ Обеспечить защиту устройства от недопустимого нагревания и охлаждения.
- ▶ Проверить защиту лопастей вентиляторов.

- ▶ Убедиться, в обеспечении оптимального контроля устройства и оптимальной возможности доступа к нему:
 - Размещено ли устройство таким образом, чтобы его в любой момент можно было со всех сторон осматривать и контролировать?
 - Имеется ли достаточно места для проведения технического обслуживания?
 - Обеспечен ли достаточный доступ ко всем проводящим рабочую жидкость компонентам, соединениям и трубопроводам, а также ко всем электрическим соединениям и проводам?
 - Хорошо ли видна маркировка трубопроводов?
- ▶ Проверить поверхности теплообменника на предмет загрязнения и при необходимости очистить ([см. Очистка устройства, Стр. 48](#)).
- ▶ Провести функциональные испытания вентиляторов (направление вращения, потребляемая мощность).
- ▶ Проверить качество сварных соединений, электрических соединений и крепежных соединений.
- ▶ Провести гидравлическое испытание с помощью проверочного газа и проверочного давления, в 1,1 раза превышающего допустимое рабочее давление: проверить герметичность соединений и подтвердить негерметичности, например с помощью пенообразователя.
- ▶ Проверить антикоррозионную защиту: Провести осмотр всех колен трубопроводов, компонентов и держателей компонентов, которые не имеют теплоизоляции. Задокументировать и заархивировать результаты проверки.
- ▶ Провести пробный пуск. Во время пробного пуска наблюдать за устройством и проверять его, в частности по следующим пунктам:
 - плавность хода вентиляторов (шум подшипников, шум при контакте, разбалансировка и т. п.)
 - потребление тока вентиляторами
 - утечки
- ▶ Обо всех недостатках немедленно сообщать производителю. После консультаций с производителем устранить недостатки.
- ▶ Повторно проверить устройство и взаимодействие устройства с системой через 48 рабочих часов, в частности соединения и вентиляторы, и задокументировать результаты проверки.

7.7 Проверка готовности к эксплуатации

- ▶ Убедиться в работоспособности всех электрических средств защиты.
- ▶ Убедиться в надежности изготовления всех проводящих рабочую жидкость соединений.
- ▶ Убедиться в надежности изготовления всех электрических соединений (вентиляторов).

7.8 Первый ввод устройства в эксплуатацию

Внимание

Опасность травм и материального ущерба!

Высвобождение FKW- / HFKW-хладагента может привести к травмам ([см. Остающиеся опасности вследствие FKW- / HFKW-хладагента, Стр. 19](#)).

Начинайте эксплуатацию устройства только после того, как

- устройство было должным образом смонтировано и подключено ([см. Монтаж, Стр. 35](#)),
- было полностью проведено приемочное испытание ([см. Проведение приемочного испытания, Стр. 37](#)),
- была проверена готовность к эксплуатации ([см. Проверка готовности к эксплуатации, Стр. 38](#)) и
- были приняты все меры предосторожности ([см. Безопасность, Стр. 31](#)).

Соблюдайте пособие по эксплуатации системы!

Немедленно обратитесь к производителю при необходимости эксплуатации устройства в рабочих условиях, отличающихся от определенных в предложении по заказу.

- ▶ Включить систему включительно с электрической силовой установкой (см. пособие по эксплуатации системы).
- ▶ Подключить устройство:
 - Открыть вентили на сторонах входа и выхода системы
 - Подключить вентиляторы
- ▶ Дождаться достижения рабочих параметров. После достижения рабочих параметров устройство готово к эксплуатации (см. пособие по эксплуатации системы).

Параметры для настройки рабочих параметров, см. предложение по заказу.

Рабочие параметры:

- Объемный расхода воздуха
- температура воздуха на входе;

Чтобы обеспечить соблюдение заданных рабочих параметров, необходимо защитить рабочие органы для настройки рабочих параметров от доступа посторонних лиц (например, посредством пломбирования, завинчивания крышки, снятия маховика).

8 Эксплуатация

8.1 Техника безопасности

⚠ Внимание

Опасность отсечения, опасность затягивания!



Вращающиеся лопасти вентилятора создают опасность отсечения пальцев, травм рук и затягивания свободных частей, например волос, шейных цепочек, а также элементов одежды.

Не допускается эксплуатация вентиляторов без защитной решетки!

8.2 Ввод устройства в эксплуатацию

- ▶ Включить электрооборудование
- ▶ Открыть линии, проводящие рабочую жидкость
- ▶ Включить вентиляторы

8.3 Снятие устройства с эксплуатации

- ▶ Выключить вентиляторы
- ▶ Выключить электрооборудование
- ▶ Закрыть проводящие рабочую жидкость трубопроводы
- ▶ **УКАЗАНИЕ!** При выводе из эксплуатации обратить внимание на максимальное рабочее давление! При необходимости принять меры для обеспечения того, чтобы это значение не превышалось.

Указание

Если время простоя составляет месяц или больше, вводите вентиляторы в эксплуатацию примерно на 2–4 часа в месяц, чтобы сохранить их работоспособность.

8.4 Консервация устройства

⚠ Внимание

Опасность травм и материального ущерба!

Вытекание FKW- / HFKW-хладагента может привести к травмам ([см. Остающиеся опасности вследствие FKW- / HFKW-хладагента, Стр. 19](#), а также [см. Остающиеся опасности вследствие частей, находящихся под давлением, Стр. 21](#)).

Обеспечьте, чтобы при консервации не превышалось максимальное рабочее давление!

Указание

Опасность коррозии и загрязнения!

Не допускается попадание влаги и грязи в устройство.

Защищайте устройство от пыли, загрязнения, влаги, сырости, повреждений и других вредных воздействий ([см. Указания по безопасности для установки и первого ввода в эксплуатацию, Стр. 31](#)).

Если время простоя составляет месяц или больше, вводите вентиляторы в эксплуатацию примерно на 2–4 часа в месяц, чтобы сохранить их работоспособность.

- ▶ Снять устройство с эксплуатации ([см. Снятие устройства с эксплуатации, Стр. 40](#))
- ▶ Защитить устройство:
 - При консервации учитывать максимальное рабочее давление ([см. Технические данные, Стр. 25](#))! При необходимости принять меры для обеспечения того, чтобы это значение не превышалось.
 - Защитить проводящие рабочую жидкость трубопроводы от заполнения рабочей жидкостью.
 - Защитить от вредных воздействий на месте установки или временного хранения ([см. Указания по безопасности для установки и первого ввода в эксплуатацию, Стр. 31](#)), чтобы компоненты устройства сохранялись в хорошем состоянии и сохранялось целевое назначение и полезность устройства. Для этого следует создать соответствующие условия хранения ([см. Хранение перед установкой, Стр. 30](#)), проводить профилактические мероприятия по антикоррозионной защите, регулярные проверки работоспособности вентиляторов, а также регулярный контроль законсервированного устройства.
- ▶ Откачать рабочую жидкость из устройства: Полностью выпустить рабочую жидкость и при необходимости рефрижераторное масло ([см. Остающиеся опасности при утилизации, Стр. 23](#)).

8.5 Ввод устройства в эксплуатацию после консервации

Повторный ввод в эксплуатацию проводится в зависимости от исполнения, характерного для , в соответствии с пособием по эксплуатации системы следующим образом:

- ▶ Проверить работоспособность устройства ([см. Проверка готовности к эксплуатации, Стр. 38](#)). Провести гидравлическое испытание и осмотр на предмет антикоррозионной защиты. **УКАЗАНИЕ!** Проведение гидравлического испытания при повторном вводе в эксплуатацию допускается только с использованием соответствующего агента при соответствующем проверочном давлении.
- ▶ Ввести устройство в эксплуатацию ([см. Ввод устройства в эксплуатацию, Стр. 40](#))

8.6 Перевод устройства на другую рабочую жидкость

Внимание

Опасность травм и материального ущерба!

При эксплуатации устройства с другой рабочей жидкостью без предварительного согласования с производителем могут возникать серьезные опасности ([Применение не по назначению](#)).

Перевод устройства на другую рабочую жидкость допускается только при наличии предварительного письменного согласия компании Güntner AG & Co. KG!

- ▶ Убедитесь, что производитель устройства дал согласие на перевод.
- ▶ Убедитесь, что заново заправляется требуемая рабочая жидкость. Убедитесь, что все применяемые в устройстве материалы совместимы с новой рабочей жидкостью.
- ▶ Обеспечьте, чтобы не превышалось допустимое давление.
- ▶ Проверьте, может ли новая рабочая жидкость применяться без необходимости получения нового свидетельства о проверке на устройство. Убедитесь, что соблюдается классификация.
- ▶ Следует заменить или установить новое предохранительное устройство для устройства.
- ▶ Избегать смешения с остатками рабочей жидкости и, возможно, масла.
- ▶ Все данные в отношении новой рабочей жидкости необходимо соответствующим образом изменить.
- ▶ Измените соответствующим образом полную документацию, включительно с настоящим руководством по эксплуатации, а также пособием по эксплуатации системы.
- ▶ Провести приемочное испытание ([см. Проведение приемочного испытания, Стр. 37](#)).

9 Поиск неисправностей

9.1 Безопасность

⚠ Внимание

Опасность травм и материального ущерба!

Неполадки, не описанные в настоящем руководстве по эксплуатации, могут устраняться исключительно компанией Güntner. Обращайтесь в службу поддержки Güntner.

Неполадки, описанные в настоящем руководстве по эксплуатации, могут устраняться исключительно специально обученным персоналом ([см. Требования к персоналу, обязанность проявлять осмотрительность, Стр. 14](#)).

При обнаружении неполадок в ходе эксплуатации, контроля и технического обслуживания общей системы немедленно обращайтесь в компанию Güntner AG & Co. KG.

9.2 Сервисная служба

Рабочее время

Тел. +49 8141 242-473

Факс +49 8141 242-422

Электронная почта: service@guentner.de

Пн. - Чт.: 7.30 — 17.00

Пт.: 7.30 — 13.30

9.3 Таблица поиска неисправностей

Неполадка	Возможные причины	Совет
Двигатель вентилятора не запускается	Отсутствует питание	Восстановить питание
	Защемило лопасть вентилятора	Обеспечить свободное вращение вентилятора
Шум подшипников	Дефект двигателя вентилятора	Заменить подшипник или двигатель вентилятора
Устройство вибрирует	Дефект лопасти вентилятора	Заменить лопасть вентилятора
	Расшатанное крепление вентилятора	Подтянуть крепления
Не достигается мощность устройства	Регистр труб на стороне воздуха сильно загрязнен	Очистить регистр труб
	Вентиляторы не работают как положено или вышли из строя	Отремонтировать, заменить вентиляторы
	Неправильная заправка рабочей жидкости (недостаточные температура и количество)	Настроить заправку рабочей жидкости в соответствии с заданными значениями (температура и количество)

Неполадка	Возможные причины	Совет
Вытекает рабочая жидкость	Проводящие рабочую жидкость компоненты устройства негерметичны	Отключить подачу рабочей жидкости и вентиляторы, устранить негерметичности

10 Техническое обслуживание

10.1 Безопасность

10.1.1 Перед каждым техническим обслуживанием

Внимание

Опасность травм и материального ущерба вследствие вытекания рабочей жидкости ([см. Остающиеся опасности вследствие FKW- / HFKW-хладагента, Стр. 19](#)).

Проводите работы по техническому обслуживанию негерметичного устройства — особенно сварочные работы — только после полного удаления рабочей жидкости из устройства.

Перед началом любых работ по техническому обслуживанию принимайте следующие меры безопасности:

- Откачать регистр труб (теплообменник) устройства
- Очистить и продуть регистр труб (теплообменник) устройства.

10.1.2 Во время любого технического обслуживания

Внимание

Опасность травм и материального ущерба вследствие вытекания FKW- / HFKW-хладагента!

Вытекание хладагента вследствие негерметичностей испарителя может привести к возникновению следующих опасных ситуаций и нанесению следующего вреда здоровью:



Предупреждение о холоде!

Температура остающегося и находящегося в состоянии задержки кипения FKW- / HFKW-хладагента составляет 0 °C. Контакт с находящимся в состоянии задержки кипения хладагентом при разбрызгивании приводит к обморожениям.



- Используйте защиту глаз.



- Используйте средства защиты рук.

- Убедитесь, что соответствующее устройство перед началом работ по техническому обслуживанию не находится под давлением, или откачайте хладагент из соответствующего устройства.
- Отключите напряжение электрооборудования и защитите его от ненамеренного повторного включения.
- Отсоедините ремонтируемое устройство от системы охлаждения и защитите его.

Указание



Опасность материального ущерба!

При проведении работ в подающих и отводящих трубах вентиляторов и регистра труб (теплообменника) в вентиляторы могут попадать предметы, которые могут вызывать неполадки и повреждения компонентов.

10.1.3 После каждого технического обслуживания

⚠ Внимание

Опасность травм и материального ущерба вследствие вытекания FKW- / HFKW-хладагента ([см. Остающиеся опасности вследствие FKW- / HFKW-хладагента, Стр. 19!](#))

После завершения любых работ по техническому обслуживанию принимайте следующие меры безопасности:

- Убедитесь в функционировании распределительных и исполнительных устройств, измерительных устройств и индикаторов, а также предохранительных устройств.
- Убедитесь в функционировании арматур рабочей жидкости.
- Проверьте маркировку трубопроводов и убедитесь, что она видна и читаема.
- Проверьте закрепление и антикоррозионную защиту соответствующих компонентов.
- Убедитесь в функционировании электрических соединений (например, вентиляторы).
- Проведите гидравлическое испытание и проверку на герметичность (см. пособие по эксплуатации системы).
- Проведите приемочное испытание ([см. Проведение приемочного испытания, Стр. 37](#))
- Проведите функциональное испытание (см. пособие по эксплуатации системы).

10.2 График проверок и технического обслуживания

Проводимый контроль по следующим разделам оформляется в виде разбитых по времени контрольных списков.

10.2.1 Вентиляторы

Для этого компонента преимущественное значение имеет инструкция по эксплуатации производителя. Компания Guntner AG & Co KG рекомендует соблюдать следующие график проверок и технического обслуживания.

д = ежедневно, н = еженедельно, м = ежемесячно, г = ежегодно				
Проводимые работы	д	н	м	г
Проверить привод вентилятора на плавность хода. <ul style="list-style-type: none"> При обнаружении колебаний устройства: устранить разбалансировку При необходимости подтянуть крепления лопастей или отрегулировать лопасти 		X		
Подшипник вентилятора: изменение звука при работе и плавности хода <ul style="list-style-type: none"> Заменить подшипник 			X	
Двигатель вентилятора Требуется ли замена подшипника? <ul style="list-style-type: none"> Замена подшипника или двигателя, при необходимости очистить и исправить двигатель 				X *
Рабочее колесо вентилятора: коррозия на винтах (при привинченных лопастях) <ul style="list-style-type: none"> Заменить винты 				X *
Лопасты вентилятора: коррозия или повреждения лопастей <ul style="list-style-type: none"> Заменить лопасти или рабочее колесо 				X *

*) рекомендуется: раз в полгода

10.2.2 Регистр труб устройства (теплообменник)

⚠ Внимание

Опасность травм и материального ущерба вследствие вытекания FKW- / HFKW-хладагента (см. [Остающиеся опасности вследствие FKW- / HFKW-хладагента, Стр. 19](#))!

д = ежедневно, н = еженедельно, м = ежемесячно, г = ежегодно				
Проводимые работы	д	н	м	г
<ul style="list-style-type: none"> При обнаружении отложений грязи: очистить регистр труб (см. Очистка устройства, Стр. 48). 	X			
Проверить общее состояние регистра труб <ul style="list-style-type: none"> При обнаружении повреждений: устранить повреждения 		X		
Проверить регистр труб на рабочие параметры см. Эксплуатация, Стр. 40) <ul style="list-style-type: none"> При обнаружении изменения мощности вентилятора: восстановить необходимые исходные параметры системы . При обнаружении изменения температуры поверхности: восстановить необходимые исходные параметры системы . 			X	
				X

График ухода и технического обслуживания

Мероприятия	Средства	Интервал
	Механическая	по необходимости (осмотр)
Общая чистка	Теплая вода или экологически безопасное чистящее средство	
Проверка на защиту от коррозии		

10.3 Работы по техническому обслуживанию

10.3.1 Устранение течи

Внимание

Опасность травм вследствие FKW- / HFKW-хладагента ([см. Остающиеся опасности вследствие FKW- / HFKW-хладагента, Стр. 19](#))!

- По возможности быстрее поручайте устранение течи квалифицированному специалисту.
 - Не заправляйте другую рабочую жидкость, кроме указанной в предложении по заказу!
 - Продолжайте эксплуатацию устройства только после завершения ремонта всех негерметичных мест.
- ▶ Провести все работы, включая гидравлическое, приемочное и функциональное испытание ([см. Проведение приемочного испытания, Стр. 37](#), а также [см. Проверка готовности к эксплуатации, Стр. 38](#)).

10.4 Очистка устройства

10.4.1 Общее:

При очистке следует учитывать следующее. Экологическую безопасность чистящего средства устанавливает оператор. Применение экологически вредных, например кислотообразующих, веществ не допускается.

- ▶ Чистить корпус путем промывания теплой водой (около +25°C) и/или экологически безопасными чистящими средствами.
- ▶ После использования чистящих средств тщательно промыть водой.
- ▶ Тщательно просушить корпус.
- ▶ Проверить проводящие рабочую жидкость и электрические соединения ([см. Проверка готовности к эксплуатации, Стр. 38](#)).

10.4.2 Очистить регистр труб

- ▶ Опорожнить устройство (см. пособие по эксплуатации системы).
- ▶ Запереть устройство (см. пособие по эксплуатации системы).
- ▶ Выполнить отключение мощности вентиляторов (см. пособие по эксплуатации системы).
- ▶ Очистить регистр труб (теплообменник) одним из следующих способов:
 - Очистка сжатым воздухом ([см. Очистка сжатым воздухом, Стр. 49](#))
 - Гидравлическая очистка [см. Гидравлическая очистка, Стр. 49](#))
 - Очистка щетками или щетками и сжатым воздухом ([см. Очистка щетками или щетками и сжатым воздухом, Стр. 50](#))

Указание

Опасность материального ущерба!

Слишком высокое давление, малое расстояние или криво падающая на пластины очищающая струя могут вызвать повреждение пластин. Механическая очистка с помощью твердых предметов (например, стальных щеток, отвертки и т. п.) могут повредить теплообменник.

- В ходе гидравлической очистки используйте давление не выше 50 бар, а в ходе очистки сжатым воздухом — не выше 80 бар!
 - Соблюдайте минимальное расстояние до пластин на уровне 200 мм!
 - Направляйте струю на пластины всегда вертикально (отклонение не больше ± 5 градусов)!
 - Не используйте при очистке твердых предметов!
- ▶ Включить вентиляторы (см. пособие по эксплуатации системы).

10.4.2.1 Очистка сжатым воздухом

- ▶ Продуйте регистр труб струей сжатого воздуха (под давлением не более 80 бар), чтобы удалить грязь и загрязнения.
- УКАЗАНИЕ!** Струю сжатого воздуха следует направлять вертикально на регистр труб (с отклонением не более ± 5 градусов), чтобы избежать искривления пластин.

10.4.2.2 Гидравлическая очистка

⚠ Внимание



Предупреждение об опасном электрическом напряжении!

Прямой и опосредованный контакт с находящимися под напряжением деталями, например двигателем и электрическими проводами, может привести к тяжелым травмам или даже к смерти. Вода или чистящее средство обладают электропроводностью.

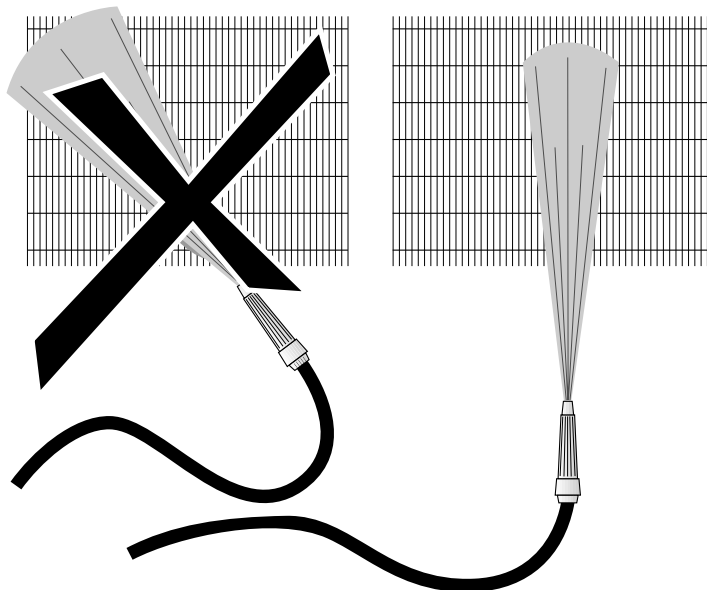
- При проведении работ со струей воды или пара отключайте напряжение вентиляторов и защищайте их от повторного включения.

Указание

Опасность материального ущерба!

Струи воды или пара могут повреждать вентиляторы, электрические провода или другие компоненты.

- Обеспечьте, чтобы электрические соединения и двигатели, а также компоненты и хранимые объекты на месте установки не подвергались воздействию струй воды или пара. При необходимости накрывайте их.
- ▶ Сильные влажные или жирные загрязнения следует устранять при помощи струи воды высокого давления (не более 50 бар), струи пара под давлением (не более 50 бар), с минимальным расстоянием 200 мм при помощи плоскоструйного распылителя, при необходимости с применением нейтральных чистящих средств, всегда против течения воздуха. При этом необходимо учитывать следующее.
 - В случае отложений масла или жира целесообразно добавлять в воду чистящее средство.
 - В случае применения химических средств убедитесь, что они не разрушают материалы устройства. После обработки промойте устройство.
 - Следует проводить очистку изнутри наружу (но в любом случае, в направлении, противоположном поступлению грязи) и сверху вниз, чтобы можно было удалять грязь без возникновения дополнительной возможности загрязнения.
 - Струю чистящего устройства следует направлять вертикально на регистр труб (теплообменник) (с отклонением не более ± 5 градусов), чтобы избежать искривления пластин.



- ▶ Очистку следует проводить до тех пор, пока не будет удалена вся грязь.

10.4.2.3 Очистка щетками или щетками и сжатым воздухом

- ▶ Сухую пыль или грязь следует удалять щеткой или сжатым воздухом (давление не более 80 бар, минимальное расстояние до пластин 200 мм; против направления воздуха) или с помощью мощного промышленного пылесоса. При этом необходимо учитывать следующее.

- Применяйте мягкие щетки (не стальные и т. п.)!
- По возможности следует проводить очистку изнутри наружу. По возможности следует также работать сверху вниз, чтобы избежать повторного попадания грязи на уже очищенные части. Очистку следует проводить до тех пор, пока не будет удалена вся грязь.
- Очистку щеткой всегда проводить в продольном направлении пластин, но не в направлении, перпендикулярном продольному направлению пластин!

10.4.3 Очистка вентиляторов

Внимание

Опасность отсечения, опасность затягивания!

Вращающиеся лопасти вентилятора создают опасность отсечения пальцев, травм рук и затягивания свободных частей, например волос, шейных цепочек, а также элементов одежды.

- **Перед началом проведения работ по техническому обслуживанию отключите напряжение устройства. Защитите устройство от случайного повторного включения, удалив электрические предохранители для устройства. Защитите устройство при помощи соответствующей предупреждающей таблички от случайного повторного включения.**
- **Перед продолжением работы устройства обязательно верните в исходное состояние вентиляторы и защитные решетки, которые снимались или открывались для проведения технического обслуживания!**

Загрязнения на вентиляторах и защитных решетках вентиляторов следует удалять регулярно, поскольку они могут приводить к разбалансировке, вплоть до разрушения, или к потере мощности. Электродвигатели вентиляторов не требуют технического обслуживания.

- ▶ Отключить напряжение устройства и защитить его от случайного включения.
- ▶ Очистить вентилятор одним из следующих способов:

УКАЗАНИЕ! Опасность материального ущерба! Механическая очистка с помощью твердых предметов (например, стальных щеток, отвертки и т. п.) приводит к повреждению вентилятора: Недопустимо!

 - Очистка сжатым воздухом Продуйте вентилятор струей сжатого воздуха (давление не более 10 бар, минимальное расстояние 200 мм), чтобы удалить грязь и загрязнения. Очистку следует проводить до тех пор, пока не будет удалена вся грязь.
 - Очистка сжатым воздухом и щеткой Сухую пыль или грязь следует удалять щеткой или сжатым воздухом (давление не более 10 бар, минимальное расстояние 200 мм) или с помощью мощного промышленного пылесоса. При этом необходимо учитывать следующее. Применяйте мягкие щетки (не стальные и т. п.)! Очистку следует проводить до тех пор, пока не будет удалена вся грязь.
- ▶ Установить защитную решетку
- ▶ Включить устройство

11 Схемы

11.1 Документация по электрооборудованию

11.1.1 Схема подключения двигателя вентилятора

См. внутреннюю сторону крышки клеммной коробки на вентиляторе.

11.2 Схема подключения рабочей жидкости

См. предложение по заказу.