

AIRCOOL[®]



ОБЗОРНЫЙ КАТАЛОГ ПРОДУКЦИИ «GÜNTNER GmbH & Co. KG»



dry coolers / сухие охладители



конденсаторы



воздухоохладители

НОВИНКИ 2015-2016



Certificate of Cooperation

We hereby declare that

Aircool & Co

St. Petersburg / Russia

has been appointed as a Wholesaler
and Authorised Service Center
of Güntner products for the territory of Russia.

Germany – Fürstentum, 18.10.2012

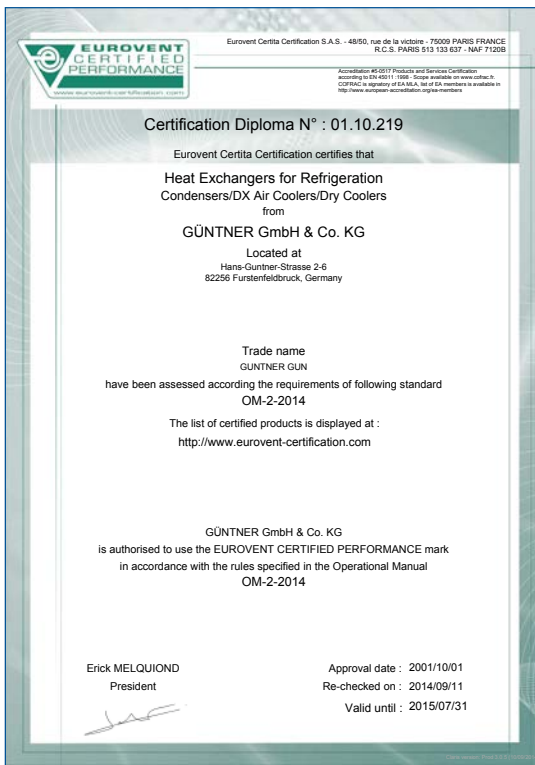



Robert Seile
Managing Director


Bernd Oehlerking
Sales Manager Western Europe


Dariusz Binczyk
Sales Manager East Europe

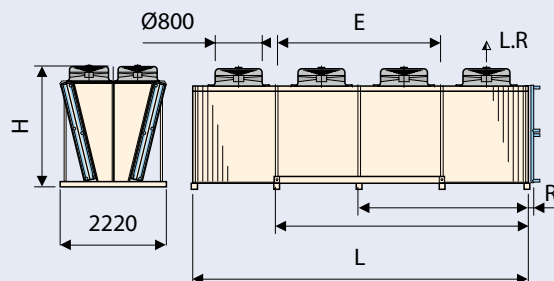




Содержание каталога

V-ОБРАЗНЫЙ ВОЗДУШНЫЙ ОХЛАДИТЕЛЬ ЖИДКОСТИ GFD	4
W-ОБРАЗНЫЙ ВОЗДУШНЫЙ ОХЛАДИТЕЛЬ GFW	5
ВОЗДУШНЫЕ ОХЛАДИТЕЛИ ЖИДКОСТИ ТИП GFH	6
ВОЗДУШНЫЕ ОХЛАДИТЕЛИ ЖИДКОСТИ ТИП GFV	7
ГОРИЗОНТАЛЬНЫЕ КОНДЕНСАТОРЫ GVNH	8
ВЕРТИКАЛЬНЫЕ КОНДЕНСАТОРЫ GVVX	9
ПРОМЫШЛЕННЫЕ ВОЗДУХООХЛАДИТЕЛИ GGVK, GBK	10
ПОТОЛОЧНЫЕ ВОЗДУХООХЛАДИТЕЛИ GGDF, GDF	12
ВОЗДУХООХЛАДИТЕЛИ GGHN/GHN/GGHF/GHF	14
ПОТОЛОЧНЫЕ ИСПАРИТЕЛИ DHN, DHF, DGN	17
АППАРАТЫ ШОКОВОЙ ЗАМОРОЗКИ (ШОКФРОСТЕРЫ) GFN	20
ВОЗДУХООХЛАДИТЕЛЬ ДЛЯ ОВОЩЕЙ И ФРУКТОВ GACA	22
КОМПАКТНЫЙ КУБИЧЕСКИЙ ВОЗДУХООХЛАДИТЕЛЬ GACC	23
ГИБРИДНЫЕ ОХЛАДИТЕЛИ JAEGGI	24
ИСПАРИТЕЛЬНЫЙ КОНДЕНСАТОР ECOSS	26
ПРОГРАММА ПОДБОРА ОБОРУДОВАНИЯ GÜNTNER GPC	28

V-образный воздушный охладитель GFD



Отличительные особенности воздушных охладителей серии GFD

- **Широкий диапазон мощности:** 8 основных моделей, более 5700 возможных типов приборов, широкий выбор комплектующих
- **Высокоэффективные вентиляторы:** универсальность использования с другим электрическим оборудованием, технологии AC и EC с возможностью регулирования, переключаемые EC-вентиляторы с частотой 50 и 60 Гц
- **Небольшая занимаемая площадь:** высокая удельная мощность благодаря оптимальному расположению теплообменных блоков, низкие транспортные расходы, уменьшенное количество вентиляторов, уменьшенная потребляемая мощность; габаритные размеры адаптированы для перевозки морскими контейнерами
- **Минимальное количество ножек:** высокая статистическая устойчивость, экономия на создании опорной конструкции, противовибрационные опоры по запросу
- **Оптимальный подбор оборудования** по акустическим требованиям

- **Возможность регулирования со стороны подвода воздуха:** разделительные перегородки между вентиляторами в стандартном исполнении, оптимальное термодинамическое решение, равномерная подача воздуха
- **Различные типы регулирования:** частотный преобразователь, регулятор отсечения фаз, ступенчатое регулирование, Güntner Motor Management: высокая эффективность работы оборудования при малом количестве оборотов.

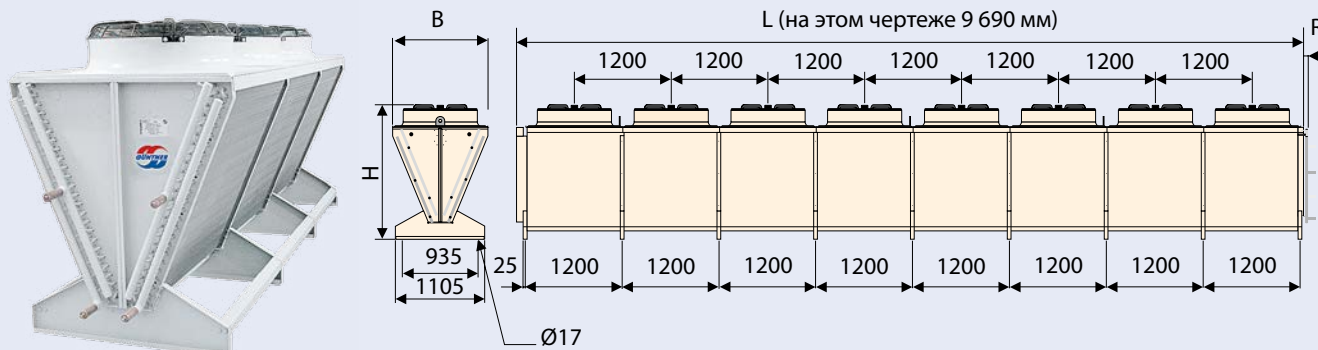
Технические характеристики воздушных охладителей GFD

- **Мощность:** диапазон мощности от 75 кВт до 2 МВт.
- **Теплообменный блок:**
Диаметр медных труб – 12 мм.
Ламели из алюминия с шагом – 2,4 мм.
Медные соединительные трубы, коллекторы, подводы.
Сравливание воздуха и слив воды через отдельные штуцеры
- **Направление воздушного потока:**
всасывание воздуха горизонтальное (2-х стороннее), выход воздуха – вертикальный.
- **Хладагент:** водно-гликольная смесь
- **Стандарт качества:** ISO 9001
- **Вентиляторы:** малошумные осевые вентиляторы с AC-двигателями (двигатели с переменным током) или EC-двигателями (электронно-коммутируемые двигатели), не требуют обслуживания, класс защиты IP 54, питание 400/3/50, по DIN 40050. Изоляция по классу F. Допустимая температура носителя –25°С... +55°С. Защита двигателей – встроенные термодатчики (размыкатели).
- **Корпус:** оцинкованный, окрашенный стальной лист, RAL 7032.
- **Вес, кг:** 1774 – 6098.
- **Размеры, мм:** длина от 3284 до 12139, ширина 2300, высота 2850

Расшифровка маркировки GFD/GFV

Сухой охладитель с осевым вентилятором	GF	
Два блока	D	
Вентилятор Ø 800 мм	080	
Типоразмер блока	B/	
Количество вентиляторов	2x2	
Уровень шума Стандартный Малошумный		N L

W-образный воздушный охладитель GFW



Отличительные особенности воздушных охладителей серии GFW

- **Проверенная несущая трубная конструкция Güntner:** данная конструкция несущих труб Güntner позволяет ламельному блоку расширяться, не оказывая воздействия на заполненный хладагентом трубный пучок. Таким образом, достигается высокая герметизация, и продлевается срок службы блока теплообменника.
- **Высокая удельная мощность:** компактное исполнение, не занимающее много места при высокой номинальной мощности, на 50 % больше мощности по отношению к площади основания
- **Быстрая очистка:** низкий уровень загрязнения благодаря оптимальной конструкции ламелей цельные ламели
- **Оптимальный подбор оборудования** по акустическим требованиям
- **Индивидуальный выбор материалов:** возможность комбинации разнообразных материалов, возможность использования ламелей с покрытием, выбор материала и формы трубопровода, разнообразные системы присоединения труб, различный шаг оребрения, корпус с порошковым покрытием.
- **Удобная транспортировка и установка:** быстрая установка благодаря простой транспортировке с использованием установленных на заводе крановых проушин.

Технические характеристики воздушных охладителей GFW

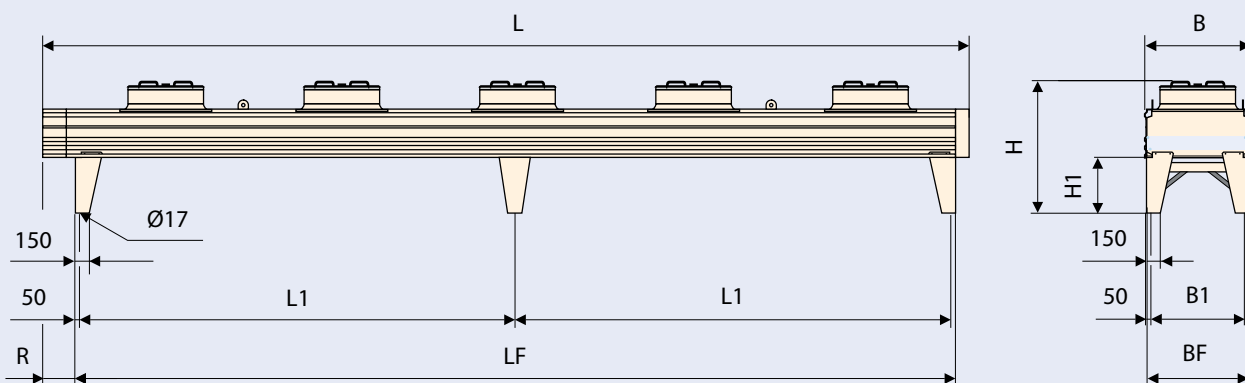
- **Мощность:** диапазон мощности от 70 до 650 кВт
- **Теплообменный блок:**
 Диаметр медных труб – 12 мм. (с шагом 50x25 мм)
 Ламели из алюминия с шагом – 2,0-2,4 мм.
 Медные соединительные трубы, коллекторы, подводы.
 Стравливание воздуха и слив воды через отдельные штуцеры.

- **Направление воздушного потока:** всасывание воздуха горизонтальное (2-х стороннее), выход воздуха – вертикальный.
- **Хладагент:** водно-гликолевая смесь
- **Стандарт качества:** ISO 9001
- **Вентиляторы:** малошумные осевые вентиляторы с EC-двигателями (электронно-коммутируемые двигатели), не требуют обслуживания, класс защиты IP 54, питание 400/3/50, по DIN 45635. Изоляция по классу F. Допустимая температура носителя -30°C...+55°C.
- **Корпус:** оцинкованный, окрашенный стальной лист, RAL 7035 (светло-серый).
- **Вес, кг:** 503–1970.
- **Размеры, мм:** длина от 2490 до 9690, ширина 1185, высота 1660.

Расшифровка маркировки GFW

Осевой сухой охладитель	GF	
Тип блока	W	
Вентилятор Ø 800 мм	080	
Поколение (только для типов 080/090/100)	.2	
Количество вентиляторов	/8	
Уровень шума		N M L S E
Стандартный		
Среднешумный		
Малошумный		
Сверхмалошумный		
Чрезвычайно малошумный		
Напряжение / Фаза / Частота	400 V 3~ 50 Hz Δ	D

Воздушные охладители жидкости тип GFH



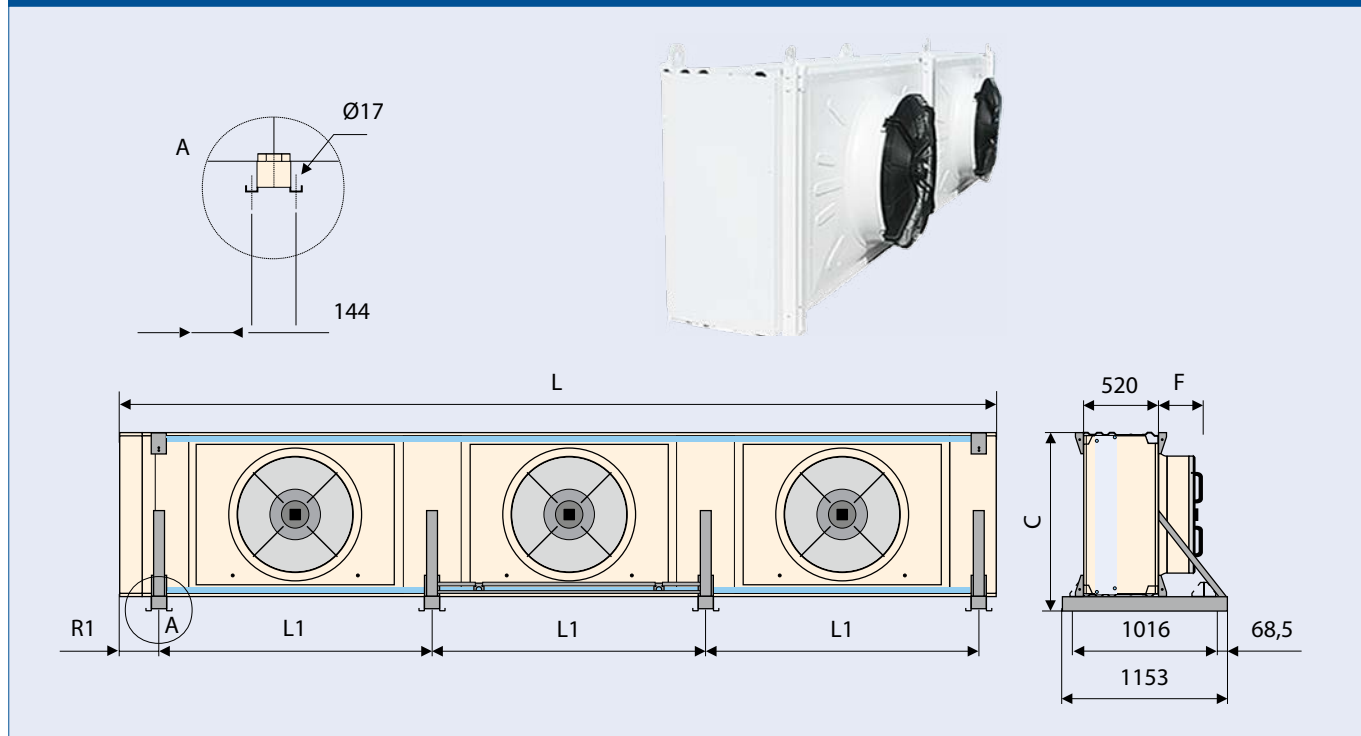
Расшифровка маркировки GFH/GHV

Сухой охладитель с осевым вентилятором	GF		
Исполнение Горизонтальное Вертикальное	H W		
Вентилятор Ø 800 мм		080	
Поколение (только для типов 080/090/100)			.3
Типоразмер блока			A/
Количество вентиляторов			2x6
Уровень шума Стандартный Среднешумный Малшумный Сверхмалшумный Чрезвычайно малшумный			N M L S E
Напряжение / Фаза / Частота 400 V 3~ 50 Hz Δ 230 V 1~ 50 Hz 400 V 3~ 50 Hz Y			D W S

Отличительные особенности воздушных охладителей тип GFH/GFV (горизонтальное/вертикальное исполнение)

- **Снижение расходов на установку:** количество опорных ножек уменьшено, при длине прибора до 12 м максимальное количество ножек 6, снижение нагрузки на крышу благодаря уменьшению веса прибора.
- **Высокая защита от утечек:** гарантирована патентованной конструкцией несущих труб GÜNTNER; оригинальный несущий профиль, самонесущая корпусная конструкция, незначительный изгиб при транспортировке красном и автопогрузчиком, уменьшение перегиба при установке, высокая жесткость при небольшом весе.
- **Новая классификация по шуму:** улучшенная градация по уровню шума гарантирует оптимальный подбор по звукотехническим требованиям, дополнительная ступень M между N и L, пять уровней вместо прежних четырех, теперь еще больше приборов с подходящим уровнем звукового давления.
- **Обширный выбор комплектующих:** возможность использования различных вариантов исполнения, распределительные шкафы GÜNTNER с компонентами управления и регулировки изготавливаются по высоким стандартам качества и оптимально подходят для воздушных охладителей жидкости.

Воздушные охладители жидкости тип GFV

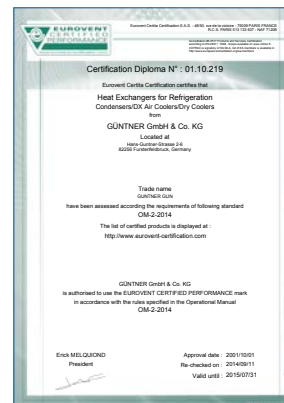


Технические характеристики воздушных охладителей тип GFH/GFV (горизонтальное/вертикальное исполнение)

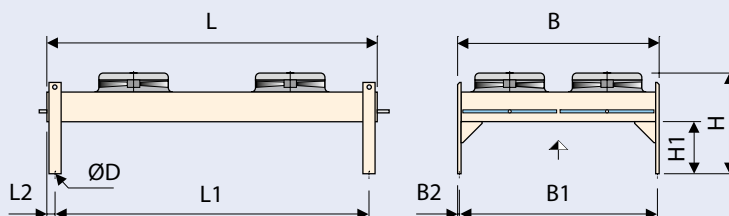
- **Теплообменный блок:** надежная конструкция несущих труб обеспечивает снятие нагрузки с заполненного хладагентом трубного пучка, благодаря чему достигается большая надежность герметизации. Диаметр медных труб – 12 мм, 15 мм. Ламели из алюминия с шагом 2,4 мм. Медные соединительные трубы, коллекторы, патрубки. Стравливание воздуха и слив воды через отдельные штуцеры.
- **Мощность:** диапазон мощности от 7 кВт до 1200 кВт.
- **Направление воздушного потока:** всасывание воздуха снизу, выход воздуха вертикально вверх (тип GFH). Всасывание воздуха сбоку, выход воздуха – горизонтально вбок (тип GFV).
- **Хладагент:** водно-гликольная смесь
- **Стандарт качества:** ISO F
- **Вентиляторы:** малошумные осевые вентиляторы, не требуют обслуживания, класс защиты IP 54, класс нагревостойкости 155 и DIN VDE 0530, качество балансировки Q6,3 по VDI 2060, защита в соответствии с EN 294. Модели от GFH052/V052...до GFH067/V альтернативное под-

ключение 230V 1~50Hz, модели от GFH/V052...до GFH/V090 трехфазное подключение 400V 3~50Hz. Трехфазные вентиляторы в основном работают на 2-х скоростях (подключение Δ-высокая скорость, γ-низкая скорость).

- **Производительность:** параметры номинальной мощности относятся к 34% гликолю, охлаждение с +40 до +35°C при температуре воздуха на входе +25°C (соответствует условиям Eurovent). Уровень звукового давления измеряется по EN 13487, уровень звуковой мощности указан по октавам для каждого вентилятора и общий.
- **Корпус:** оцинкованный, окрашенный стальной лист, RAL 7035 (светло-серый).
- **Вес, кг:** от 96 до 1867.
- **Размеры, мм:** длина от 925 до 12000. Ширина от 895 до 1541. Высота от 950 до 1460.



Горизонтальные конденсаторы GVHX



Расшифровка маркировки GVHX/GVVX

Конденсаторы с осевыми вентиляторами	GV		
Исполнение Горизонтальное Вертикальное	H V		
С поддержкой технологии microo [®]	X		
Вентилятор Ø 450 мм	045		
Поколение	.1		
Модуль	A/		
Количество вентиляторов	2x4		
Уровень шума Стандартный Среднешумный Малешумный Сверхмалешумный Чрезвычайно малешумный			N M L S E
Напряжение / Фаза / Частота 400 V 3~ 50 Hz Δ При использовании технологии EC есть отличия: 400 V 3~ 50 Hz Y 230 V 1~ 50 Hz			D S W

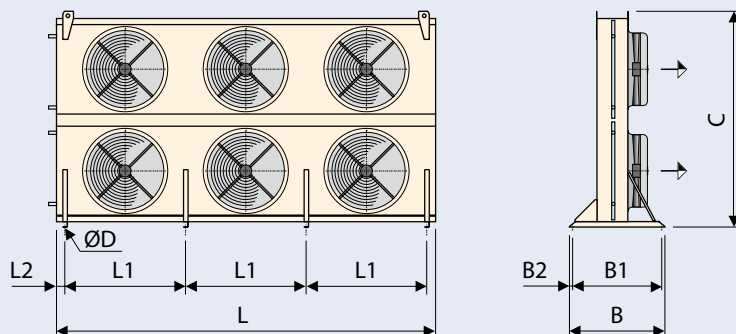
Область применения конденсаторов серии GVHX/GVVX

Конденсатор хладагента с принудительным воздушным охлаждением серии GVHX/GVVX является компонентом системы охлаждения, который конденсирует парообразный хладагент посредством теплоотдачи в воздух, подаваемый вентиляторами через поверхность алюминиевого теплообменного блока. Устройства серии GVHX/GVVX основываются на технологии microo[®]. Она является усовершенствованием микроканальной технологии, позволяющим использовать ее в стационарном холодильном оборудовании. Данная технология была адаптирована к холодильной и климатической отрасли промышленности. Для достижения требуемых высоких мощностей были разработаны модули соответствующих размеров, адаптированных для отдельных областей применения и предусматриваемого давления хладагента.

Технические характеристики конденсаторов GVHX/GVVX

- **Блочный модуль:** выполнен из алюминиевого сплава с глубиной модуля мин. 30 мм
Угол наклона ламелей, заслонки и MPE-профиль адаптированы к требованиям холодильной техники.
Медный щтуцер с паяным соединением
- **Допустимое давление:** PS = 41 бар
- **Допустимая температура:** TS = 100°C.
- **Хладагент:** R134a, R404A, R507, R407C, R410A, Пропан (R290), NH, (R717)
- **Мощность:** 8-310 кВт.
- **Вентиляторы:** малешумные осевые вентиляторы с EC и AC двигателям, класс защиты IP 54, питание 400/3/50 и 400/3/60 (альтернативное питание 230/1/50, 230/1/60) по DIN 1940. Допустимая температура воздуха -25°C до +65°C. Защитная решетка согласно EN 294. Направление

Вертикальные конденсаторы GVVX



воздушного потока: вертикальное для конденсаторов серии GVHX, горизонтальное для конденсаторов серии GVVX. Варианты исполнения: (размеры вентилятора в мм): для размеров 450, 500, 710 в один ряд 1-3 вентилятора, для размера 710 в два ряда 2x2 -2x3 вентилятора, для размера 800 в один ряд 1-2 вентилятора, в два ряда 2x2 вентилятора, 2x1 вентилятор.

- **Корпус:** оцинкованный, окрашенный стальной лист с порошковым покрытием, RAL 7035(светло-серый).
- **Вес, кг:** 74–515.
- **Размеры, мм:** длина от 1295 до 3808, ширина от 310 до 2322, высота от 815 до 2382.
- **Стандарт качества:** ISO 9001
- **Дополнительное оборудование:** ресивер (внизу, для GVHX), ресивер (сбоку, для GVVX), переохладитель, ремонтные выключатели, подключенные по одному или попарно, виброопоры, удлиненные опоры (максим. 1000 мм), регуляторы скорости вращения.

Отличительные особенности конденсаторов GVHX/GVVX

- **Эксплуатация** с низким энергопотреблением (более высокая удельная мощность по отношению к занимаемой площади, высокие показатели энергоэффективности по классификации Eurovent, сниженные эксплуатационные расходы благодаря использованию системы GMM с экономичными вентиляторами ЕС*, стабильные условия эксплуатации благодаря точно отрегулированному давлению конденсации*).
- **Удобство монтажа и обслуживания** (алюминевый теплообменник с медными соединениями, небольшое количество опор для снижения затрат на опорную конструкцию, короткий период вода в эксплуатацию, электроподключение и предварительная настройка на заводе, высокая эксплуатационная безопасность и защита от утечек, возможность вертикального и горизонтального монтажа)

- **microx®** – технология будущего (компактный износостойкий теплообменник из высококачественного алюминиевого сплава, совместимость со всеми широко используемыми хладагентами и поддержка рабочего давления до 41 бар, малый вес по сравнению с традиционными теплообменниками, отсутствие гальванической коррозии благодаря алюминиевому теплообменнику, уменьшенный вес устройства за счет использования алюминия и высокая производительность)

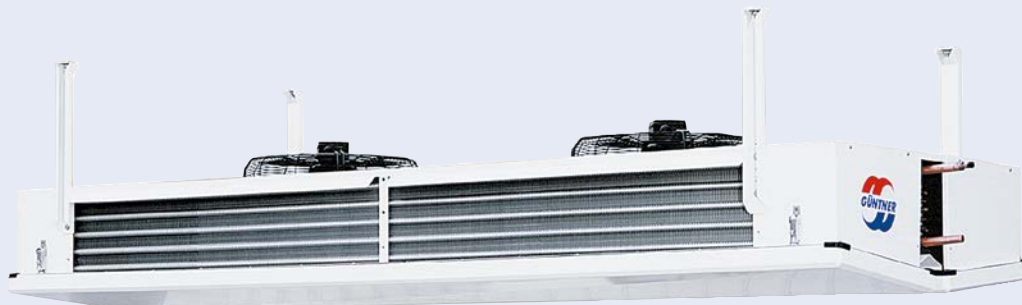
- **Оптимизированная конструкция корпуса** для облегчения транспортировки и хранения (возможность установки до трех устройств одно на другое, размеры корпуса оптимизированы для перевозки в грузовых машинах и контейнерах, вес устройства уменьшен за счет алюминиевого теплообменника, корпус из оцинкованной стали с порошковым покрытием RAL 7035 светло-серый)

- **Высокопроизводительные вентиляторы** (не требующие технического обслуживания вентиляторы с долгим сроком службы, установка и подключение на заводе-изготовителе, поставляются в AC и EC-исполнениях, большой выбор диаметров – Ø450, 500, 710, 800 мм, оптимальное сочетание воздухотехнических параметров и показателей по шуму, с помощью регулирующих устройств Guntner можно целенаправленно снижать уровень шума при эксплуатации)

- **Простая интеграция в систему управления** (высокая эффективность благодаря центральной системе управления двигателем Motor Management, индивидуальная интегрированная схема регулирования, система с возможностью подключения к модулю шинной системы, возможность дистанционного обслуживания, обработка данных об энергопотреблении)

- **Контроль качества** (контроль всех материалов и заготовок, использующихся в производстве, проверка автоматически собранных блоков теплообменников, проверка на герметичность, регулярные испытания на разрыв под давлением, значительно превышающим 100 бар)

Промышленные воздухоохладители GGBK, GBK



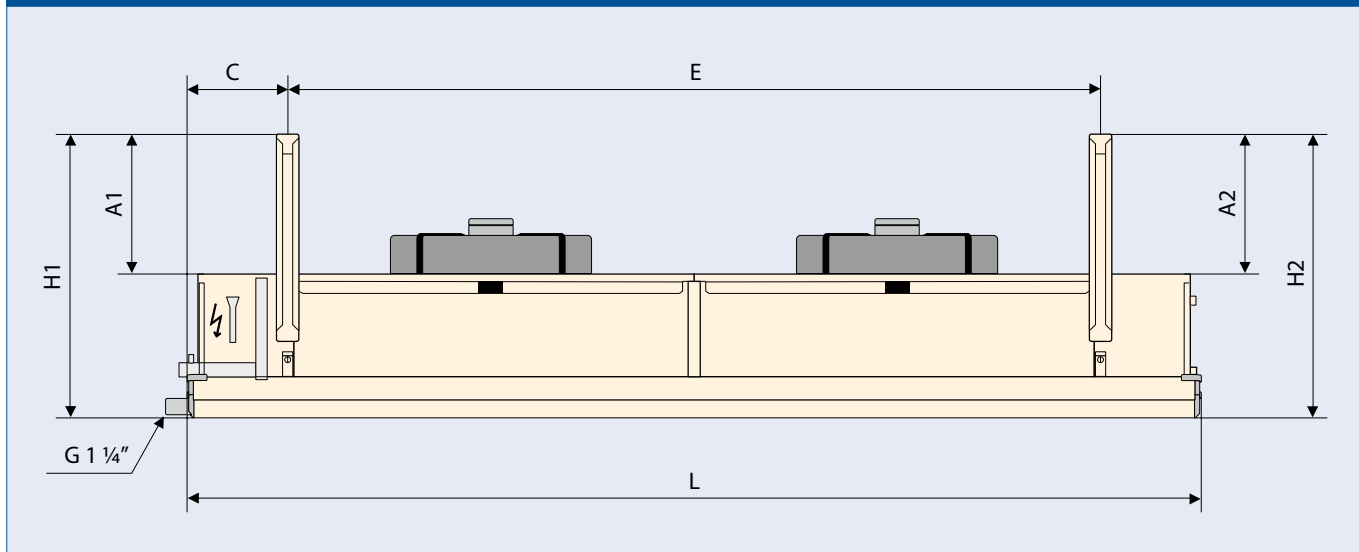
Расшифровка маркировки GGBK

Охладитель для промышленного кондиционирования	GGBK			
Вентилятор Ø 450 мм	045			
Поколение	.1			
Типоразмер блока	A/			
Количество вентиляторов	1			
Шаг ламелей	4			
Оттайка Воздухом Электрооттайка			A E	
Климатический регистр/ Регистр обогрева				H
Напряжение / Фаза / Частота 230 V 1~ 50 Hz				X

Технические характеристики воздухоохладителей GGBK (хладагент водно-гликольная смесь), GBK (хладагент HFC)

- **Теплообменный блок:**
Ламели из алюминия с шагом 4 мм и 7 мм.
Шахматный трубный пучок 50x25 мм.
Медные трубки Ø12 мм.
- **Корпус:**
Порошковое покрытие, RAL 9003 белый.
Поддон откидной для слива конденсата.
- **Вентиляторы:** Малошумные аксиальные вентиляторы с наружным двигателем 23/1/50, тип защиты IP 44 по DIN 40050. Диапазон применения от – 30 °С до + 40 °С. Защитная решетка по нормам EN 294. Защита двигателя: встроенные термоконтакты
- **Оттайка:**
Электрооттайка блока и поддона
Воздушная оттайка.
- **Мощность:** диапазон мощности от 5 до 40 кВт (аппараты GGBK), от 8 до 42 кВт (аппараты GBK)
- **Размеры, мм:** Длина от 1488 до 5288, Ширина от 1096, Высота от 668 до 698.
- **Вес, кг:** от 82 до 328
- **Опции:**
Электрообогрев блока, поддона, вентилятора
Климатический регистр
Коррозионно-устойчивые ламели по запросу
Трубы из нержавеющей стали (для GBK)
Корпус из нержавеющей стали
Терморегулирующий вентиль (для GBK)

Промышленные воздухоохладители GGBK, GBK



Отличительные особенности воздухоохладителей GGBK, GBK

- **Бессквозняковое распределение воздуха в производственных помещениях** (снижение шумовой нагрузки на персонал, сокращение потерь рабочего времени, приятная атмосфера способствует производительности труда)

- **Расширение диапазона производительности** (использование приборов до 50 кВт, стандартное исполнение для 230/1/50)

- **Простота в чистке охладителя и повышенная коррозионная защита:**

- Наклон относительно слива;
- Большой штуцер для слива конденсата 1 1/4";
- Легко откидывающийся поддон;
- Корпус из AlMg₃ с порошковой окраской снаружи;
- Специальная конструкция поддона для слива конденсата, термоизолированный поддон предотвращает образование конденсата на внешней панели.

Расшифровка маркировки GBK

Охладитель для промышленного кондиционирования	GBK		
Вентилятор Ø 450 мм	045		
Поколение	.1		
Типоразмер блока	A/		
Количество вентиляторов	1		
Шаг ламелей	4		
Оттайка Воздухом Электрооттайка		A E	
Климатический регистр/ Регистр обогрева			H
Напряжение / Фаза / Частота 230 V 1~ 50 Hz			W



- Подробнее о данном виде оборудования Вы можете узнать из оригинального руководства по эксплуатации.

Потолочные воздухоохладители GGDF, GDF



Расшифровка маркировки GGDF

Потолочный воздухоохладитель	GGDF		
Вентилятор Ø 200 мм	020		
Поколение	.1		
Типоразмер блока	A/		
Количество вентиляторов	1		
Шаг ламелей 4 мм	4		
Оттайка Воздухом или б/оттайки Электрооттайка (по запросу)		A E	
Уровень шума Стандартный Мал шумный			N L
Напряжение / Фаза / Частота 230 V 1~ 50–60 Hz			1
Медные трубы			50

Технические характеристики потолочного воздухоохладителя GGDF (хладагент водно-гликольная смесь), GDF (хладагент HFC)

• Теплообменный блок:

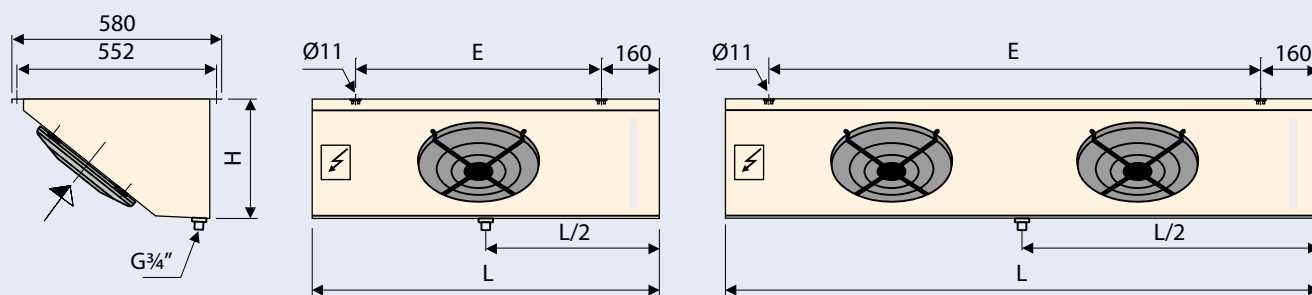
Ламели из алюминия с шагом 4/7 мм.
 Шахматный трубный пучок 50x25 мм в направлении движения воздуха.
 Медные трубки Ø12 мм.

• Корпус и поддон:

Корпус и поддон из алюминия AlMg3 с порошковой окраской цвет RAL 9003 белый;
 Кронштейны из нержавеющей стали для крепления к потолку;
 Поддон термоизолированный;
 Сток для талой воды из полиамида.

• **Вентиляторы:** мал шумные аксиальные вентиляторы диаметром 200 и 300 мм с двумя скоростями вращения. Двигатель 230/1/50. Тип защиты IP44 по DIN 40050. Диапазон применения от -30°C до +40°C. Защитная решетка по нормам EN 294. Защита двигателя: встроенные термодатчики. Указания по шуму: Уровень звукового давления на расстоянии 3 м по нормам EN 13487. При других удалениях от камеры снижение уровня звукового давления рекомендуется считать незначительным.

Потолочные воздухоохладители GGDF, GDF



- **Оттайка:**

Электрооттайка блока и поддона
 Воздушная оттайка.

- **Мощность:** диапазон мощности от 2 до 17 кВт (для GGDF), от 0,4 до 11 кВт (для GDF)

- **Размеры, мм:**

Длина от 680 до 3710,
 Ширина от 580,
 Высота от 230 до 330.

- **Вес, кг:** от 93 до 65

- **Опции:**

Электрическая оттайка блока и поддона.
 Ламели с эпоксидным покрытием
 Трубы из нержавеющей стали (для GDF)
 Установленный производителем ТРВ
 Корпус из нержавеющей стали

Отличительные особенности потолочного воздухоохладителя GGDF и GDF

- **Удобный в обслуживании** хороший доступ благодаря открывающейся боковой обшивке, термоизолированный поддон, поддон с ТЭНом откидывается, исключая потери крепежных элементов.

- **Вентилятор** две скорости вращения при 230V-1-50-60Hz

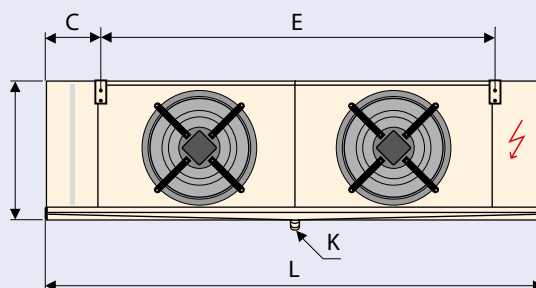
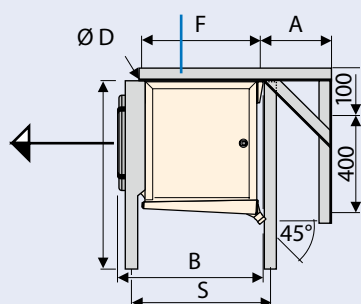
Расшифровка маркировки GDF

Потолочный испаритель	GDF		
Вентилятор Ø 200 мм	020		
Поколение	.1		
Типоразмер блока	A/		
Количество вентиляторов	1		
Шаг ламелей 4 мм	4		
Оттайка Воздухом или б/оттайки Электрооттайка по запросу	A		E
Уровень шума Стандартный Малозумный	N		L
Напряжение / Фаза / Частота 230 V 1~ 50–60 Hz			1
Трубы Медные Из нержавеющей стали			50 51

Воздухоохладители GGHN/GHN/GGHF/GHF



Стенная консоль для типов 040.2, 045.2, 050.2



Расшифровка маркировки GGHN, GHN

Кубический испаритель	GGHN GHN		
Вентилятор Ø 715 мм		071	
Поколение		.2	
Типоразмер блока		F/	
Количество вентиляторов		2	
Шаг ламелей 4 мм		7	
Оттайка Воздухом или б/оттайки Электрооттайка по запросу Горячим газом по запросу (только для GHN)			A E H
Вентиляторы Стандартное исполнение С повышенным статическим давлением			N
Напряжение / Фаза / Частота 230 V 1~ 50 Hz 400 V 3~ 50 Hz			W S

Описание применения воздухоохладителей GGHN/GHN/GGHF/GHF

Воздухоохладитель является компонентом холодильной установки. Он представляет собой теплообменник в форме пластинчатого регистра труба (прямые и изогнутые трубы (змеевики), оснащенные пластинами, соединенными между собой и выполняющими роль теплообменника), в котором хладагент нагревается посредством поглощения тепла от охлаждаемого объекта без изменения агрегатного состояния.

Технические характеристики кубического воздухоохладителя GGHN и испарителя GHN

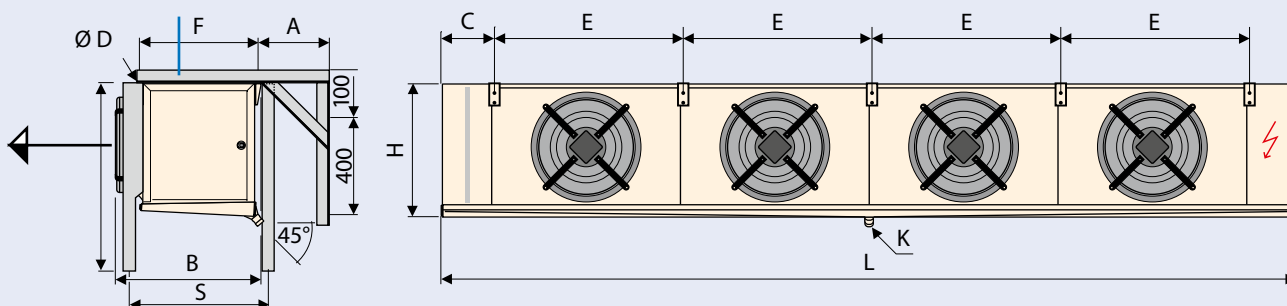
• Блок охладителя:

- Ламели из алюминия
- Медные трубки Ø15 мм. Трубный пучок 50x50 мм коридорного типа
- Шаг ламели 4, 7, 10, 12 мм
- Патентованная конструкция несущих труб обеспечивает снятие нагрузки с заполненного хладагентом трубного пучка, благодаря чему достигается большая надежность герметизации.

Воздухоохладители GGHN/GHN/GGHF/GHF



Стенная консоль для типов 040.2, 045.2, 050.2



- **Хладагент:** GGHN – R134a, R404a, R507, R407C, R410A. GHN – водно - гликольная смесь.
- **Корпус:** корпуса с диаметром вентиляционного узла 400-500 мм выполнены из AlMg3, порошковое покрытие, RAL 9003 белый. Корпуса с диаметром вентиляционного узла 700-800 мм выполнены из оцинкованной стали, с порошковым покрытием, цвет RAL 9003 белый. Поддон откидной (съёмный), усовершенствованная конструкция слива, штуцер слива расположен под углом 45°, с резьбовым соединением и герметичной прокладкой по DIN-ISO 228-1.
- **Вентиляторы:** малощумные осевые вытяжные вентиляторы, двигатели не требуют технического обслуживания, класс защиты IP54, ISO F и DIN VDE 0530. Питание 400/3/50 или 230/3/50, допустимая температура применения от -30°C до +45°C. Защита двигателя производится через встроенные термоконтакты. Для типоразмеров с диаметрами 400-500 мм вентиляторы подключены к клеммной коробке или ремонтному выключателю, термоконтакты уже присоединены.
- **Оттайка:** Электрооттайка блока и поддона
- **Мощность:** Диапазон мощности от 7 до 170 кВт.
- **Размеры, мм:** Длина от 1090 до 4570, Ширина от 540 до 760, Высота от 550 до 760.
- **Вес, кг:** от 42 до 329.

Расшифровка маркировки GGHF, GHF

Высокоэффективный воздухоохладитель	GGHF			
Испаритель		GHF		
Вентилятор Ø 315 мм			031	
Поколение				.2
Типоразмер блока			D/	
Количество вентиляторов				1
Шаг ламелей 4 мм				4
Оттайка Воздухом или б/оттайки Электрооттайка (по запросу)				A E
Уровень шума Стандартный				N
Напряжение / Фаза / Частота 230 V 1~ 50 Hz 400 V 3~ 50 Hz				W S

Воздухоохладители GGHN/GHN/GGHF/GHF

Отличительные особенности кубического воздухоохладителя GGHN и испарителя GHN

- **Монтаж, сервис, соединения** (ко всем соединениям можно легко получить доступ благодаря откидным боковым панелям, для типоразмеров 071 и 080 используется защелкивающаяся крышка, благодаря чему чистка упрощена)
- **Вентилятор** (надёжные высококачественные вентиляторы, увеличенная длина струи благодаря Güntner Streamer (дополнительная комплектация по запросу), большой объем воздуха, высокая производительность, 2 типа вентиляторов стандартный и с повышенным статическим давлением)
- **Надёжная эксплуатация благодаря технически совершенному аппарату**, отсутствие выброса влаги благодаря оптимизированной скорости воздушного потока, вентиляторы с повышенным статическим давлением для увеличения циркуляции воздуха (по запросу), возможность реализации нестандартных решений
- **Наклонная конструкция разработанная компанией Güntner**, улучшенная циркуляция воздуха, улучшенный слив талой воды.
- **Термоизолированный поддон** термоизолированный поддон предотвращает образование конденсата на внешней панели
- **Удобная чистка оборудования** благодаря откидным вентиляторам (по запросу) можно провести чистку теплообменного блока и всего внутреннего пространства
- **Заслонка для оттайки** (надёжная и полная оттайка, тепло оттайки остается внутри корпуса испарителя)

Технические характеристики кубического воздухоохладителя GGHF и испарителя GHF

- **Блок охладителя:**
Ламели из алюминия с шагом 4 мм/7 мм
Вентили «Шрайдера» на выходе
Трубный пучок 50x25 мм в направлении движения воздуха.
Медные трубки Ø12 мм
- **Хладагент:** GGHF– R134a, R404a, R507, R407C, R410A.
GHF – водно - гликольная смесь.
- **Корпус:** алюминиево-магниевый сплав, с порошковым покрытием, RAL 9003 белый. Двойной поддон

- **Вентиляторы:**
Малошумные аксиальные вентиляторы
Тип защиты IP 44, DIN 40050
Диапазон применения от -30°C до +40°C
Защита двигателя: термодатчики
- **Акустические данные:** уровень звукового давления на расстоянии 1 м по нормам DIN 45635. При других удалениях от камеры снижение уровня звукового давления рекомендуется считать незначительным.
- **Мощность:** диапазон мощности для GGHF от 0,6 до 82 кВт. для GHF от 1 до 50 кВт.
- **Оттайка:** электрическая или воздушная оттайка блока и поддона.
- **Размеры, мм:** длина от 613 до 4570, ширина от 362 до 665, высота от 326 до 745.
- **Вес, кг:** 12–288.
- **Опции и варианты:**
Алюминиевые ламели с покрытием
Корпус и секции из нержавеющей стали
Обогрев диффузоров вентиляторов
Резьбовые или фланцевые подсоединения

Отличительные особенности кубического воздухоохладителя GGHF и испарителя GHF

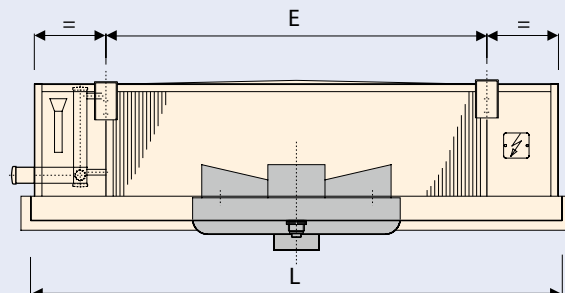
- **Установка – проверка – техническое обслуживание** (быстрый доступ благодаря легко открывающейся боковой обшивке, термоизолированный поддон, поддон и нагревательный элемент откидываются без крепежных элементов, во время очистки поддон не нужно снимать)
- **Вентиляторы ЕС как стандарт** (в серийной комплектации оснащены двумя скоростями вращения, могут применяться при 230 В 1 ~ 50 - 60 Гц с сохранением рабочих параметров, потребление тока меньше на 60 %, легко отсоединяемый штекерный разъём облегчает замену вентилятора)



- Подробнее о данном виде оборудования Вы можете узнать из оригинального руководства по эксплуатации.

Примечание* Поставки комплектующих и воздухоохладителей специального исполнения рассчитываются по запросу.
При эксплуатации приборов при температуре ниже -30°C, необходимо применение специальных материалов.

Потолочные испарители DHN, DHF, DGN



Технические характеристики потолочного испарителя DHN

- Блок охладителя:**
 Медные трубки Ø15 мм.
 Алюминиевые ламели с шагом 4,7 и 10 мм.
 Трубный пучок 50x50 мм коридорного типа.
 Патентованная конструкция несущих труб обеспечивает снятие нагрузки с заполненного хладагентом трубного пучка, благодаря чему достигается высокая герметизация.
- Хладагент: HFC**
- Корпус:**
 Алюминий стойкий к морской воде.
 С диаметром вент. узла более 650 мм стальной лист обшивки оцинкован.
 Окраска RAL 9003.
 Алюминиевый откидной (съёмный) поддон устойчивый к морской воде.
- Вентиляторы:** малошумные аксиальные вентиляторы с не требующими технического обслуживания двигателями. Тип защиты IP 44/54 по DIN 40050. Диапазон применения от -30°C до 45°C.
- Акустические данные:** уровень звукового давления на расстоянии 1 м по нормам DIN 45635, без отражения звука. При других удалениях от камеры снижение уровня звукового давления рекомендуется считать незначительным.
- Диапазон мощности, кВт:** от 4 до 60 кВт.
- Размеры, мм:** длина от 1000 до 4250, Ширина от 1565 до 1945, Высота от 435 до 510.
- Вес, кг:** от 53 до 501.
- Замечания:** приборы поставляются с крепежными элементами для крепления на потолке. При применении охладителя при низких температурах рекомендуется периферический обогрев вентиляторов. При эксплуатации приборов при температуре ниже -40°C необходимо

Расшифровка маркировки DHN

Двухблочный испаритель	DHN	
Вентилятор Ø 650 мм		066
Типоразмер блока		C/
Количество вентиляторов		2
Шаг ламелей 4 мм		7
Электрооттайка по запросу		E

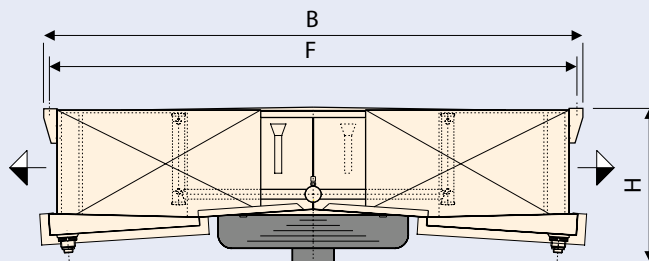
Расшифровка маркировки DHF

Двухблочный испаритель	DHF	
Вентилятор Ø 350 мм		035
Типоразмер блока		A/
Количество вентиляторов		2
Шаг ламелей 4 мм		4
Вентиляторы Стандартное исполнение Малошумное исполнение		N L
Электрооттайка по запросу		E

Расшифровка маркировки DGN

Гликолевый двухблочный воздухоохладитель	DGN	
Вентилятор / E см		066
Типоразмер блока		C/
Количество вентиляторов		1
Шаг ламелей 4 мм		4
Электрооттайка по запросу		E

Потолочные испарители DHN, DHF, DGN



применение особых материалов. При переохлаждении жидкости $>10\text{K}$ необходимо провести юстировку впрыска хладагента.

• Опции и варианты

Оттаивание горячим газом в блоке и поддоне;
Электрообогрев блока, поддона, вентилятора;
Клапан оттайки;
Коррозионно-устойчивые ламели по запросу;
Трубы из нержавеющей стали;
Корпус из нержавеющей стали;
Терморегулирующий вентиль;
Термоизолированный поддон;
Теплообменник пригодный для температуры $t^\circ < -40^\circ\text{C}$;
Вентиляторы с высоким внешним давлением нагнетания.

Отличительные особенности потолочного испарителя DHN

- **Большая площадь теплообменника**
- **Снижение расходов при установке** (Предварительно смонтированные на заводе узлы (опция) позволяют снизить расходы при установке. Установленный на заводе расширительный клапан)
- **Вентилятор** (Вентиляторы с проверенным качеством и высокой производительностью)
- **Долгий срок службы** (Надежное промышленное исполнение)
- **Проверенная конструкция несущих труб Güntner** (Проверенная конструкция несущих труб Güntner позволяет ламельному блоку расширяться, не оказывая воздействия на заполненный хладагентом трубный пучок. Таким образом, достигается высокая герметизация, и продлевается срок службы блока теплообменника)

Технические характеристики потолочного испарителя DHF

• Блок охладителя:

Ламели из алюминия с шагом 4 мм.
Медные трубки $\varnothing 12$ мм.
Вентиль «Шрадера» на выходе.
Шахматный трубный пучок 50x25 мм в направлении движения воздуха.

• Хладагент: HFC

• **Корпус:** алюминий стойкий к морской воде, белый, окраска порошковая RAL 9003. Двойной поддон. Слив талой воды из алюминия. Откидной поддон для талой воды без демонтажа дренажных труб.

• Вентиляторы:

Малозумные осевые вентиляторы. Тип защиты IP 44 по DIN 40050.
Защитная решетка по нормам EN 294
Защита двигателя: встроенные термоконтакты
Изоляция класса B

• **Параметры мощности звука:** уровень звукового давления на расстоянии 1 м по нормам DIN 45635. При других удалениях от камеры снижение уровня звукового давления рекомендуется считать незначительным.

• **Диапазон мощности, кВт:** от 2 до 15.

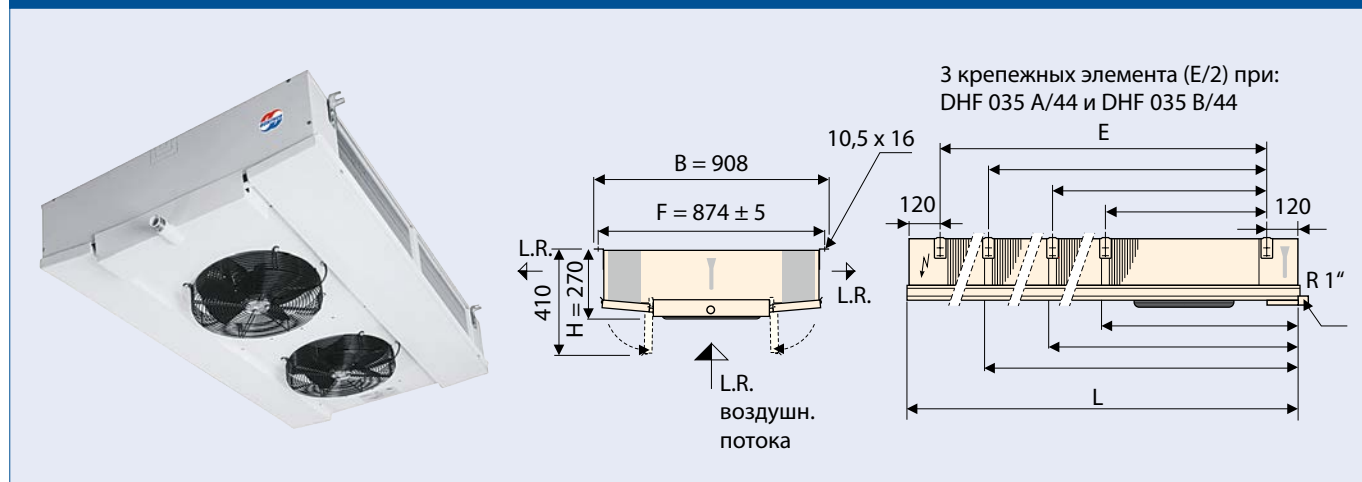
• **Размеры, мм:** Длина от 916 до 2716, Ширина 908, Высота 270.

• **Вес, кг:** от 31 до 130.

• Опции и варианты:

Электрообогрев блока, поддона, вентилятора
Коррозионно-устойчивые ламели по запросу
Трубы из нержавеющей стали
Корпус из нержавеющей стали
Терморегулирующий вентиль

Потолочные испарители DHN, DHF, DGN



Отличительные особенности потолочного испарителя DHF

- **Небольшая габаритная высота** (Небольшая габаритная высота позволяет использовать всю высоту складского помещения)
- **Экономичное охлаждение помещений** (Высокопроизводительный теплообменник обеспечивает отличное теплопоглощение на малой поверхности, низкие расходы на электроэнергию. Вентилятор с большим расходом воздуха и высокой производительностью эффективно распределяет воздух по всей холодильной камере и предотвращает образование нагретых областей)

Технические характеристики двухпоточного воздухоохладителя DGN

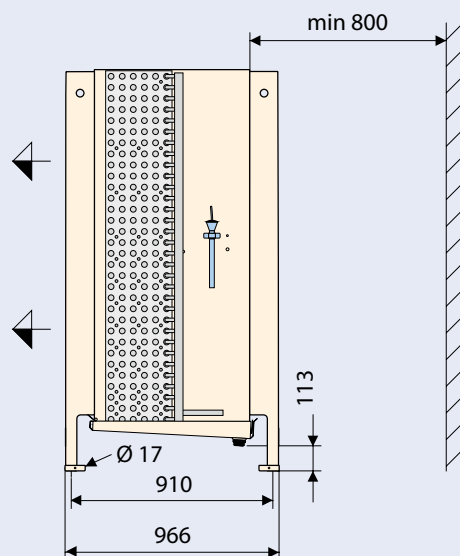
- **Блок охладителя:**
 Медные трубки с диаметром 15 мм
 Ламели из алюминия с шагом 4,7 и 10 мм
 Трубный пучок 50x50 мм коридорного типа.
 Подсоединения для стравливания воздуха и слива воды расположены внутри корпуса на панели для подсоединений. Патентованная конструкция несущих труб обеспечивает снятие нагрузки с заполненного хладагентом трубного пучка, благодаря чему достигается большая надежность герметизации.
- **Хладагент: HFC**
- **Корпус и поддон:**
 Корпус с диаметром вентиляционного узла менее 650 мм изготовлены из алюминия стойкого к морской воде.
 Корпуса с диаметром вентиляционного узла более 650 мм изготовлены из стального оцинкованного листа. Цвет RAL 9003.
 Для облегчения очистки поддон откидной (съёмный).

- **Вентиляторы:** малошумные аксиальные вентиляторы с двигателями, не требующими технического обслуживания. Класс защиты IP 44/54 по DIN 40050. Диапазон применения: от -30°C до +40°C.
- **Акустические данные:** уровень звукового давления на расстоянии 1 м по нормам DIN 45635. При других удалениях от камеры снижение уровня звукового давления рекомендуется считать незначительным.
- **Размеры, мм:** длина от 1000 до 4250, ширина от 1565 до 1945, высота от 450 до 510
- **Мощность:** диапазон мощности от 7 до 70 кВт.
- **Вес, кг:** 52–475.
- **Опции**
 Электрообогрев блока, поддона, вентилятора
 Клапан оттайки
 Коррозионно-устойчивые ламели по запросу
 Корпус из нержавеющей стали
 Термоизолированный поддон
 Вентиляторы с высоким внешним давлением нагнетания

Отличительные особенности двухблочного воздухоохладителя DGN

- **Большая площадь теплообменника**
- **Вентилятор** (Вентиляторы с проверенным качеством, высокий коэффициент полезного действия)
- **Долгий срок службы** (Надежное исполнение для промышленного применения)
- **Проверенная конструкция несущих труб Güntner** (Проверенная конструкция несущих труб Güntner позволяет ламельному блоку расширяться, не оказывая воздействия на заполненный хладагентом трубный пучок и таким образом достигается высокая герметизация, и продлевается срок службы блока теплообменника).

Аппараты шоковой заморозки (шокфростеры) GFN

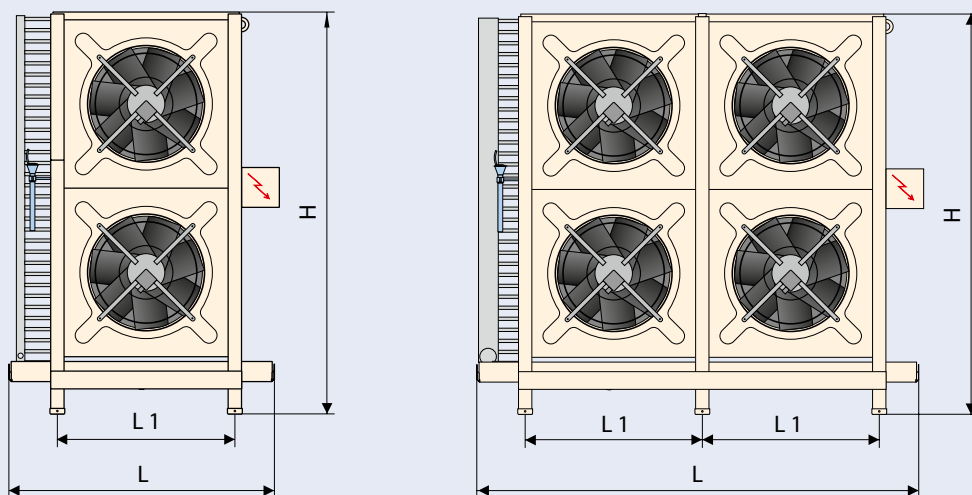


Отличительные особенности шокфростеров GFN

- **Высокая производительность в помещениях с небольшой площадью:** вентиляторный воздухоохладитель для напольного монтажа с горизонтальным направлением воздушного потока для применения в аппаратах быстрой заморозки. Различные варианты мощности и объёмного расхода воздуха дают возможность оптимального выбора. Размеры охладителя адаптированы для стеллажных тележек. Установка на полу обеспечивает полный доступ к аппарату.
- **Вентиляторы с напорным направлением воздуха:** создают равномерный воздушный поток с высокой скоростью и высоким внешним давлением. Быстрая и равномерная заморозка в результате низкой температуры и высокой циркуляции воздуха приводит к образованию микрочастиц, что снижает потерю влаги при оттайке продуктов.
- **Проверенная конструкция несущих труб Güntner:** позволяет ламельному блоку расширяться, не оказывая воздействия на заполненный хладагентом трубный пучок. Таким образом, достигается высокая герметизация, и продлевается срок службы блока теплообменника.

- **Высокая скорость заморозки** мяса, рыбы, птицы: гарантирует сохранение питательных веществ и изначальных свойств продуктов (вкус, запах, внешний вид и т. д.), незначительную потерю в весе. Молекулы воды не успевают связываться, поэтому не образуются крупные кристаллы льда в оболочке клетки. Структура клетки не разрушается. Выделение влаги не происходит.
- **Быстрое сухое охлаждение** горячих влаговывделяющих (отварных, рафинированных, жареных) продуктов: дальнейшее влаговывделение мгновенно прекращается, достигается оптимальная консистенция, обеспечивается существенно больший срок хранения продукции, изделия сохраняют натуральный свежий внешний вид.
- **Быстрая и равномерная заморозка** хлебобулочных изделий, выпечки, тортов: отсутствие неаппетитных повреждений на наружной поверхности изделий, быстрая заморозка полностью украшенного изделия.
- **Снижение эксплуатационных расходов**, экономичный способ работы без специального хладоносителя, обслуживание оборудования без особых затрат на технику автоматического регулирования делают применение шокфростера в морозильной установке более выгодным по сравнению, например, с азотной установкой.

Аппараты шоковой заморозки (шокфростеры) GFN



Технические характеристики шокфростеров GFN

- Блок охладителя:**
 Медный трубный пучок коридорного типа.
 Ламели из алюминия с шагом – 7, 10 и 12 мм.
 Специальная конструкция блока с несущими трубками.
 Распределитель хладагента для SC3/SC4 (стандартные условия по Eurovent)
- Мощность:**
 Диапазон мощности от 9,5 кВт до 71,3 кВт.
- Направление воздушного потока:** Всасывание воздуха в аппарат и выход – горизонтальный.
- Хладагент: R 404A / R507A**
- Стандарт качества: ISO 9001**
- Вентиляторы:** Осевые вентиляторы, не требуют обслуживания, диаметр 500 и 650 мм. Шокфростеры представлены с 2, 4, 6, 8 вентиляторами, с расположением друг над другом. Допустимая температура носителя -40°C...+60°C. Встроенная защита двигателей.
- Корпус:** выполнен из оцинкованного стального листа без окраски. Опоры выполнены из оцинкованной стали без окраски
- Вес, кг:** 217–932.
- Размеры, мм:** Длина блока от 800 до 1000. Общая длина аппарата от 1196 до 3646. Высота от 1814 до 2214.

Расшифровка маркировки GFN 050 A/27

Шокфростер	GGHF
Вентилятор Ø 500 мм	050
Типоразмер блока	A/
Количество вентиляторов	2
Шаг оребрения	7



• Подробнее о данном виде оборудования Вы можете узнать из оригинального руководства по эксплуатации.

Воздухоохладитель для овощей и фруктов GACA



Отличительные особенности воздухоохладителей серии GACA

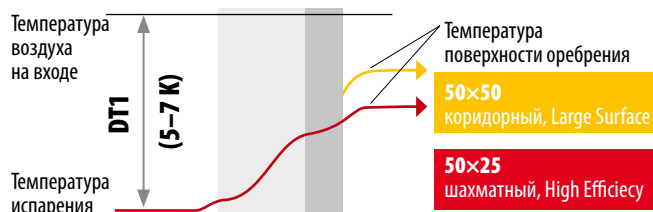
- **Низкий уровень усушки:** оптимизированные теплообменники, обеспечивающие малое значение ΔT и поддерживающие обезвоживание продукта на минимальном уровне за счет сохранения влаги в охлажденном воздухе.
- **Хороший и равномерный обдув продуктов:** приточные вентиляторы, высокая кратность циркуляции воздуха, отсутствие температурного расслоения в складском помещении, до 6-ти вентиляторов в аппарате.
- **Высококачественные вентиляторы:** высокий КПД, защита двигателя с помощью термоконтактов, 2 скорости вращения, вентиляторы разного диаметра.
- **Надежная работа:** за счет теплоизолированного поддона исключается образование конденсата на его наружной поверхности.
- **Максимальное использование помещения в высоту:** плоская конструкция корпуса, дефлектор для поднятия воздушного потока.
- **Надежный, прочный корпус:** оцинкованная листовая сталь, кронштейн для потолочного монтажа из нержавеющей стали, поддон из сплава AlMg.
- **Простая очистка:** откидной поддон, откидной внутренний поддон, боковые панели на петлях, гладкие поверхности, скошенные кромки.
- **Нагревательная секция:** для обогрева зимой, для снижения влажности воздуха в помещении.

Технические характеристики воздухоохладителей серии GACA

- **Мощность, кВт:** от 4 до 115. **Хладагент:** Фреон, промежуточный хладагент.
- **Варианты: Large Surface** (большая поверхность) **High Efficiency** (высокая эффективность).
- **Диаметр вентилятора, мм:** 400 / 450 / 500 / 630 / 710.
- **Количество вентиляторов:** 1–6.
- **Расход воздуха м³/ч:** от 2.800 до 66.700.
- **Стандарт качества:** ISO 9001.

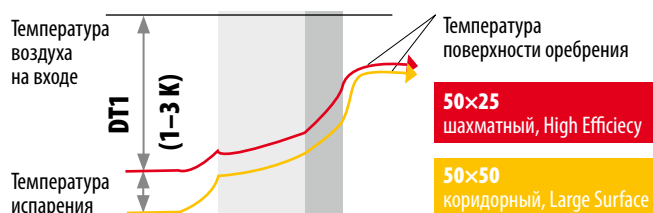
Рекомендованное решение от Güntner для работы холодильных установок с непосредственным кипением Large Surface

- **Оптимальное решение** для работы с прямым испарением и терморегулирующим вентилем.
- **Коридорное** расположение труб.
- **Большая** площадь теплообмена.
- **Более высокая** температура поверхности при среднем ΔT_1 (5-7 К).



Рекомендованное решение от Güntner для холодильной установки с промежуточным хладагентом High Efficiency

- **Оптимальный вариант** для работы с промежуточным хладагентом или электронным расширительным клапаном с малой разностью температур.
- **Шахматное** расположение труб.
- **Эффективный** теплообменник с большой площадью.
- **Подходит** для работы с оптимальным расходом энергии при малом значении ΔT_1 (1-3 К).



Компактный кубический воздухоохладитель GACC



Отличительные особенности воздухоохладителей серии GACC

- **Диапазон мощности:** холодопроизводительность от 2 до 81 кВт.
- **Прочный корпус:** алюминиевый сплав, устойчивый к коррозии, гладкие поверхности, корпус с порошковым покрытием белого цвета (RAL 9003), кронштейн для потолочного монтажа из нержавеющей стали.
- **Удобство монтажа:** боковые панели на петлях, петли с возможностью отсоединения, клапан Шредера на выходе, кронштейн для потолочного монтажа с продольным отверстием, удобный доступ благодаря боковой панели в виде буквы L.
- **Надежная работа, простая очистка:** теплоизолированный поддон, слив талой воды осуществляется через пластиковые патрубки $\frac{3}{4}$ и $1\frac{1}{4}$ », удобный доступ ко всем компонентам, откидной поддон, откидной внутренний поддон.
- **Оттаивание:** электрический обогрев блока и поддона*, полая трубка для размещения датчика оттайки (гильза).
- **Высокоэффективный теплообменник:** испытанное качество Guntner с системой несущих труб, шахматный трубный пучок (50x25 мм), медная труба с внутренним оребрением, алюминиевые ламели с волнистой поверхностью, оптимизирован для использования с хладагентом R404a.
- **Высококачественные вентиляторы:** вентиляторы от известных производителей, защита двигателя с помощью термоконтактов, двигателя на 50 или 60 Гц, частота вращения регулируется с помощью преобразователя частоты, либо устройства фазоимпульсного управления.
- **Различные применения:** подходит для средне и низкотемпературных камер, расстояние между ламелями 4 или 7 мм, подходит для большинства самых распространенных задач.
- **Защита от коррозии:** ламели с эпоксидным покрытием (опционально).

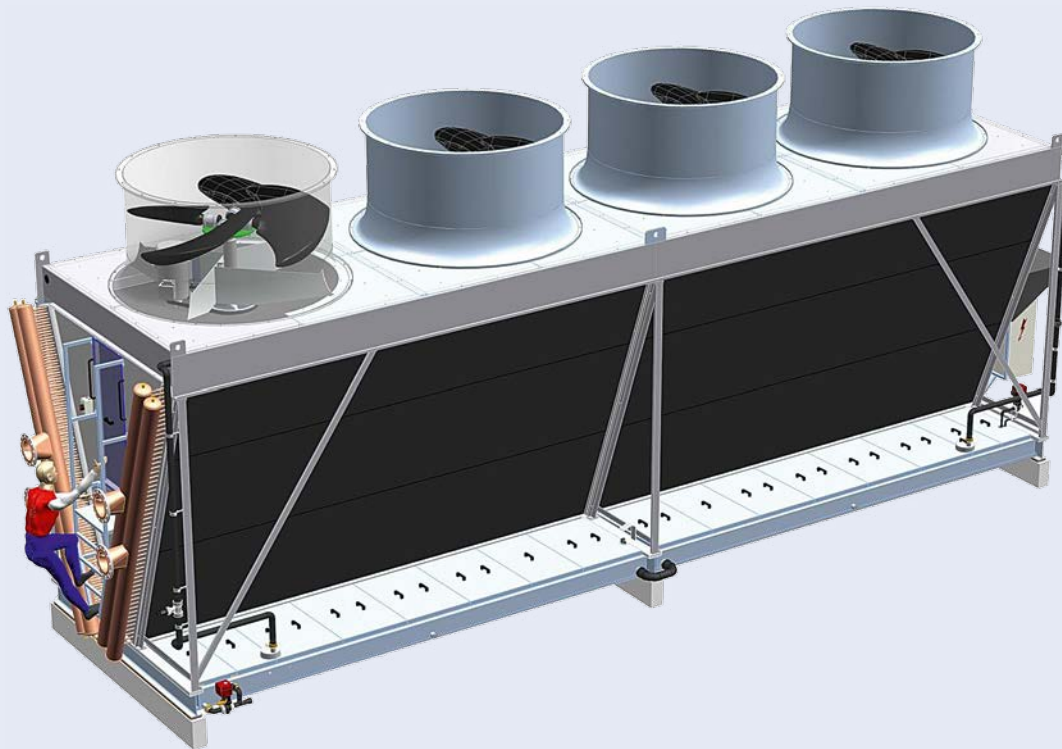
Технические характеристики воздухоохладителей серии GACC

- **Мощность, кВт:** от 1,3 до 84.
- **Хладагент:** HFC.
- **Варианты:** 1–4 вентиляторов.
- **Размер вентилятора (диаметр, мм):** 315 / 400 / 500.
- **Длина воздушной струи:** до 46 м.
- **Расход воздуха м³/ч:** до 26 560.
- **Размеры, мм (Д x Ш x В):** от 752 x 430 x 455 до 4387 x 623 x 755.
- **Вес, кг:** от 20 до 296.
- **Стандарт качества:** ISO 9001.

Тип	Ø	Мощность, кВт	
Шаг ламеля, мм		4	
GACC 031		2,7–17,1	
GACC 040			6,5–37,2
GACC 050			27,2–84,4
Шаг ламеля, мм		7	
GACC 031		1–9	
GACC 040			2,6–18,1
GACC 050			15,3–37,4

* возможность заказа с комплектом ТЭНов оттайки без монтажа на аппарате.

Гибридные охладители JAEGGI



JAEGGI является не только первым производителем гибридных сухих охладителей, но и лидером в сфере технологий в данном сегменте рынка. Инновационные, технологичные детали показывают: **JAEGGI** последовательно продолжает разработку «умных» технологий.

Будучи высококомпетентным экспертом в сфере гибридного охлаждения закрытого типа, **JAEGGI** предоставляет продукцию высочайшего качества и исключительный сервис.



Более 2000 проданных охладителей доказывают: **JAEGGI** всегда поставляет то, что обещает – надежные изделия с коротким сроком окупаемости для новых и существующих установок.

Почему гибридные технологии?

Гибридные градирни сочетают в себе преимущества сухих охладителей с воздушным охлаждением и закрытых градирен. Гибридные охладители могут работать в сухом и влажном режимах.

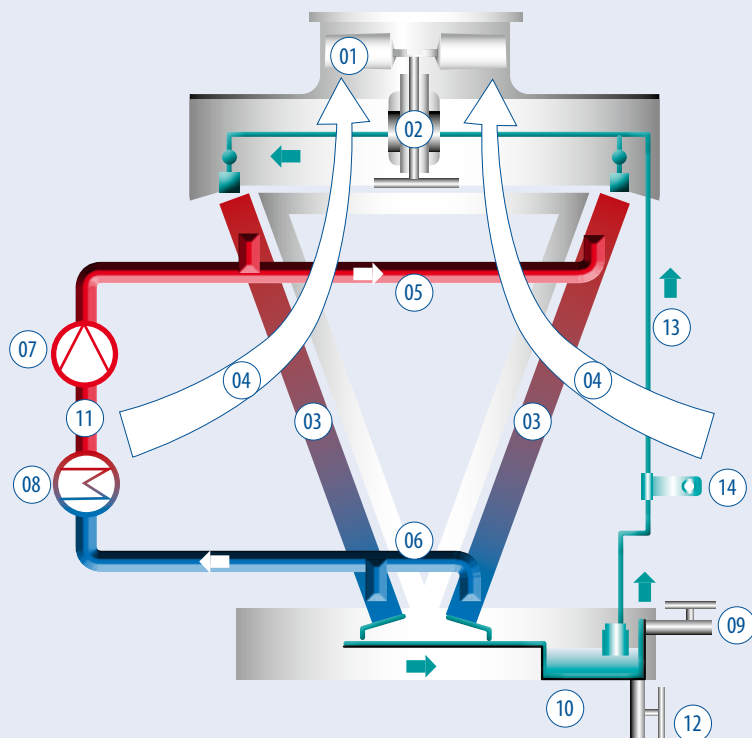
Сухой режим

- Без орошения теплообменника, как и в обычном сухом охладителе, энергия передается путем теплообмена с окружающим воздухом.

Влажный режим

- Работа аппарата при высоких температурах окружающей среды или высокой тепловой нагрузке.
- 2-3-х кратное увеличение производительности путем орошения теплообменной поверхности.

Гибридные охладители JAEGGI



УСЛОВНЫЕ ОБОЗНАЧЕНИЯ НА СХЕМЕ КОНСТРУКЦИИ ГИБРИДНОГО ОХЛАДИТЕЛЯ:

01. Вентилятор
02. Привод вентиляторов
03. Теплообменник
04. Поток воздуха
05. Подача теплоносителя
06. Обратный контур
07. Главный циркуляционный насос
08. Источник тепла
09. Дозаправка водой
10. Резервуар для воды орошения
11. Первичный контур охлаждения
12. Шламоудаление
13. Контур воды орошения
14. Контроль качества воды

- Никаких образований облаков пара зимой, т. к. возможен только сухой способ работы при отрицательных температурах окружающего воздуха.

В обоих режимах можно добиться очень большого охлаждения имея при этом низкие эксплуатационные расходы и компактное оборудование.

Преимущества

- Низкое потребление электроэнергии.
- Низкое потребление воды.
- Низкие эксплуатационные расходы.
- Компактность.
- Минимальный уровень шума.
- Отсутствие туманообразования.
- Гигиенический сертификат.
- Интеллектуальная система управления **HYBRIMATIC®** (автоматический контроль и регулировка всех параметров).
- Простота обслуживания.



Испарительный конденсатор ECOSS



ECOSS новая концепция испарительных конденсаторов.

Испарительные конденсаторы ECOSS изготовлены полностью из нержавеющей стали.

Кол-во вентиляторов	4 - 18 вентиляторов
Область применения	Испарительные конденсаторы, переохладители, охладители жидкости, закрытые градирни
Мощность (ккал/ч)	625,000 - 3,000,000
Корпус	Нержавеющая сталь AISI 304L/316
Хладагент	NH ₃ , Фреон, Вода, Гликоль
Трубы	Нержавеющая сталь AISI 304L/316
Сертификация	ISO 9001
Длина, мм	3380 - 6380
Ширина	1990 - 2950
Высота	3707
Транспортный вес (кг)	2.004 - 6.424

Отличительные особенности:

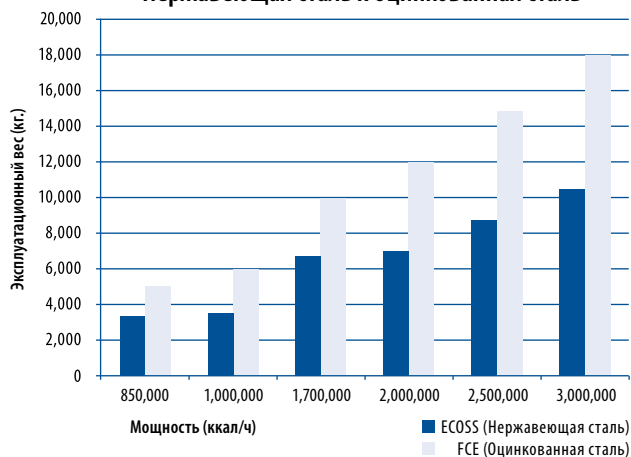
- Энергоэффективность.
- Усовершенствованная система распределения воды.
- Легкая очистка (форсунки, резервур, теплообменный блок).
- Экологичность: Экологически устойчивое оборудование и менее агрессивный производственный процесс для окружающей среды по сравнению с оцинкованным конденсатором.
- Высокая стойкость к агрессивным моющим средствам.
- Гигиеничная комбинация материалов.
- Меньшая потеря емкости за счет применения гладких поверхностей.
- Более длинный жизненный цикл по сравнению с оцинкованным оборудованием.
- Уменьшенный вес (см. сравнительную диаграмму).
- Система контроля и управления ЕС-вентиляторами Plug-and-Play с помощью GMM-контроллера (опционально).
- Тепловые характеристики проверены и одобрены в лаборатории, в соответствии с ASHRAE.

Существенное отличие – значительно более длительный срок эксплуатации при сохранении технических характеристик. Совершенство конструкции, эргономика, эксплуатационные новшества ECOSS ещё раз доказывают качество и отличительные функциональные особенности ведущего производителя теплообменного оборудования GÜNTNER.

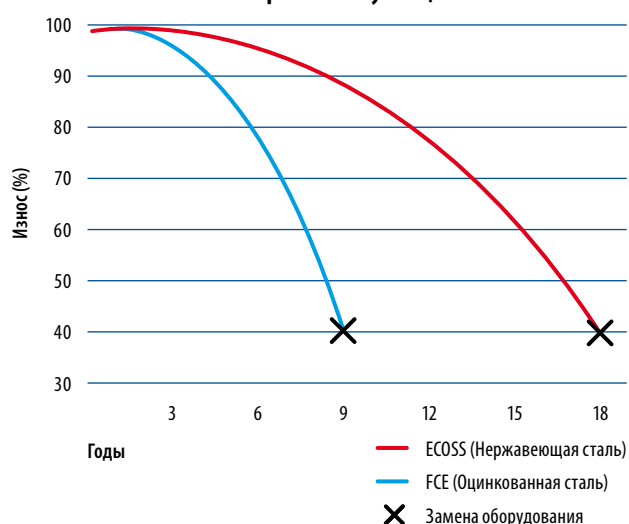


Сравнение веса

Нержавеющая сталь x Оцинкованная сталь



Срок эксплуатации



* Сравнительный вес между агрегатами с одинаковой тепловой мощностью.

Решение GUNTNER по контролю и управлению вентиляторами: GMM EC-Регулятор (GUNTNER Motor Management)

Идеальное сочетание EC-вентиляторов с GMM-контроллером как уникальное решение разработанное по современной технологии.

GMM-регулятор контролирует и управляет скоростью вращения вентиляторов в зависимости от показателей температуры и давления, тем самым создавая оптимальную с энергетической точки зрения теплообменную систему.

Преимущества применения:

- Полная интеграция с главной системой управления с помощью стандартного интерфейса.
- Простота и доступность настройки.
- Отсутствие затрат на ввод в эксплуатацию и техническое обслуживание.
- Оптимальная энергоэффективность за счет непрерывного контроля работы EC-вентиляторов.

- Безопасная и надежная эксплуатация благодаря функции BYPASS (опционально), которая активируется и настраивается на дисплее GMM-контроллера
- Уменьшение производительности и уровня шума аппарата в ночное время (ночной режим).
- Дисплей контроллера отображает информацию о работе аппарата, которая передается через шинную систему данных или стандартный интерфейс в систему более высокого уровня (система удаленного обслуживания).



Программа подбора оборудования GÜNTNER GPC



Программа GPC (Güntner Product Calculator) позволяет быстро и легко подобрать необходимое оборудование Güntner: в удобную маску для ввода необходимо ввести ключевые данные. Программа с учетом выбранных условий эксплуатации (хладагента или хладоносителя, влажности воздуха, температуры испарения или конденсации) и выбранного дополнительного оборудования выполнит точный термодинамический расчет (даже для нестандартных областей применения).

Используя программу GPC, Вы получаете все данные об оборудовании Güntner в электронной форме, в виде технико-коммерческого предложения. Программа GPC бесплатна и не требует регистрации, поддерживает 15 языков, в том числе русский. Существует возможность выбора различных языков для работы в системе и для печати данных.

Программа содержит цены и сроки поставки оборудования. У пользователя есть возможность задавать любую валюту для указания цен в распечатке.

Благодаря встроенной функции регулярного обновления информации, содержащейся в программе GPC, все данные постоянно остаются актуальными. Сроки поставки также автоматически обновляются и отображаются в расчетно-технической документации. Кроме ежегодной инсталляции последней версии компьютерной расчетной программы рекомендуется проводить обновление текущей версии GPC ежемесячно: в этом случае все данные всегда будут актуальными.

- **Güntner Product Calculator** имеет большое число функций, облегчающих работу по подбору оборудования:

- **Функция сохранения предварительных настроек** экономит время и предупреждает ввод ошибочных данных. С помощью этой функции часто повторяющиеся данные можно установить в качестве стационарной исходной величины.

- **GPC позволяет сделать расчет** не только новых аппаратов, но и пересчитать существующие аппараты. Программа также позволяет выполнять перерасчет единиц измерения.

- **Программа содержит рекомендации** относительно правильного выбора материалов в различных сферах применения.

- **GPC предлагает функцию**, которая позволяет быстро, удобно и гибко рассчитать различные режимы работы при частичной нагрузке. В программе можно задать ограничения показателей уровня шума за счет снижения частоты вращения или мощности.

- **Специально разработанный TEV-модуль программы GPC** позволяет рассчитать TRV в соответствии с требуемыми эксплуатационными условиями, без необходимости изменения и ввода новых предельных условий в другой программе, например, изготовителя TRV. В этом модуле также проводится расчет минимальной температуры конденсации и степени открытия в расчетных условиях.

Требования к системе:

- Windows XP (SP3), Vista, 7 (32/64 bit)
- рекомендуется 1 ГГц или выше
- минимум 1 GB оперативной памяти
- около 200 MB свободной емкости жесткого диска
- 1024 x 768 или выше расширение экрана



ИННОВАЦИИ, КОТОРЫЕ ГОВОРЯТ: ВСЕ ВОЗМОЖНО.



ИННОВАЦИОННЫЕ РЕШЕНИЯ
И НОВИНКИ ПРОДУКЦИИ GÜNTNER



www.guentner.ru

Our advantages at a glance

Material selection



We offer a wide range of standard and special materials for our plates, e.g. titanium (GR1) and SMO254. In addition, thermowave offers you different material thicknesses (0.5/0.6/ 0.8 mm).

Gaskets



Our gaskets come in different materials: NBR, EPDM, FKM (Viton). It goes without saying that these gaskets are certified in line with food safety standards and have an FDA approval.

Connection variants



We can offer you a variety of connection variants and thereby guarantee you perfect custom-fitting of your plate heat exchanger to your individual application needs.

Testing



thermowave plate heat exchangers are continuously tested (dye penetrant testing acc. to DIN EN ISO 3452 and DIN 54152, pressure testing, vacuum testing of modules) and are certified by independent institutions.

Precision



We can offer you the most modern systems and top-class production technologies. Our 12,000 t plate press (3 cylinders) and the 2.5 D-CNC-CO₂ laser-welding machine with 6 kW for laser-welding and laser-cutting guarantee optimal precision and flexibility.

Calculation



thermowave uses its self-developed calculation program (thermline Calculator) so that we can guarantee that your apparatuses will be ideally designed in terms of pressure, hydraulics and thermodynamics.

thermowave Gesellschaft
für Wärmetechnik mbH
Eichenweg 4
06536 BERGA
GERMANY

www.thermowave.de

Members of Güntner Group



ООО «ЭЙРКУЛ» – «GÜNTNER-Service Russia» – официальный партнёр и авторизованный сервисный центр GÜNTNER GmbH&Co.KG в Российской Федерации



ООО «Эйркул» – сервисный центр GÜNTNER GmbH&Co.KG

www.guentner-service.ru

Адрес: 196084, С-Петербург, ул. Заставская, 14 а
Тел.: +7 (812) 371 8821; +7 (812) 371 8822
Факс: +7 (812) 371 8820

Бороденков Иван Валерьевич
Тел.: +7 (921) 996 3588
e-mail: borodenkov@aircool.ru

Князев Игорь Владимирович
Тел.: +7 (911) 221 8482
e-mail: holodkomp@gmail.com

Парнет Владимир Александрович
Тел.: +7 (921) 930 2169
e-mail: parnet@aircool.ru

В соответствии с заключенным сервисным договором, авторизованным сервисным центром компании **GÜNTNER GmbH&Co. KG** в Российской Федерации с 2012 года является компания-партнёр «Эйркул» (**Aircool Co Ltd**), имеющая опыт официальной дистрибуции продукции компании **GÜNTNER GmbH&Co.KG** с 1994 года. Компания «Эйркул» в рамках существующего договора по деловому партнёрству в части сервисного обслуживания оборудования **GÜNTNER GmbH&Co.KG** оказывает услуги по техническим консультациям, монтажу и эксплуатации, применению теплообменного оборудования во всех сферах экономики, а также организует выполнение гарантийных обязательств и послегарантийного обслуживания оборудования.

«**GÜNTNER-Service Russia**» оснащен специализированным технологическим оборудованием для диагностики и ремонта оборудования. Все вопросы по организации ремонтных работ в гарантийный и послегарантийный период контролируются техническими представителями непосредственно на заводах **GÜNTNER GmbH&Co.KG**. Сервисный центр располагает складом запасных частей. При ремонтах используются только оригинальные запчасти **GÜNTNER GmbH&Co.KG**. Благодаря налаженной логистической цепи для быстрой доставки запасных частей, минимизируется время ремонта и время простоя вследствие аварии. Именно в отношении оригинальных запасных частей быстрая доставка является часто решающим фактором, сводящим к минимуму вмешательство в работу установки.

«**GÜNTNER-Service Russia**» проводит обслуживание теплообменного оборудования, поставленного не только фирмой «Эйркул», но и другими партнёрами фирмы **GÜNTNER GmbH&Co.KG**.

Сотрудники центра «**GÜNTNER-Service Russia**», прилагая свои знания и накопленный опыт, стремятся к оптимизации для Заказчика объёмов ремонтных работ, сокращению сроков их проведения. Компетентность и знания специалистов сервисного центра «**GÜNTNER-Service Russia**» подтверждены соответствующими сертификатами на основе стажировок и обучения на заводах компании **GÜNTNER GmbH&Co.KG**.

Эксперты сервисного центра «**GÜNTNER-Service Russia**» предоставляют консультационные услуги по следующим вопросам: оценка оборудования, консультации для соответствующей сферы применения, интеграция продукции Guntner в общий комплекс холодильной установки, консультации при возникновении вопросов и технических проблем, общие вопросы касательно оборудования установки или эксплуатации установки.

Партнёрами «**GÜNTNER-Service Russia**» являются: «Джонсон Контролс», ООО «Петербургрегионгаз – Спорт», ЗАО Агрофирма «Выборжец», Hewlett-Packard, ООО «Русджам», БЗС «Монокристалл», ООО «Спецгазстрой» и др.



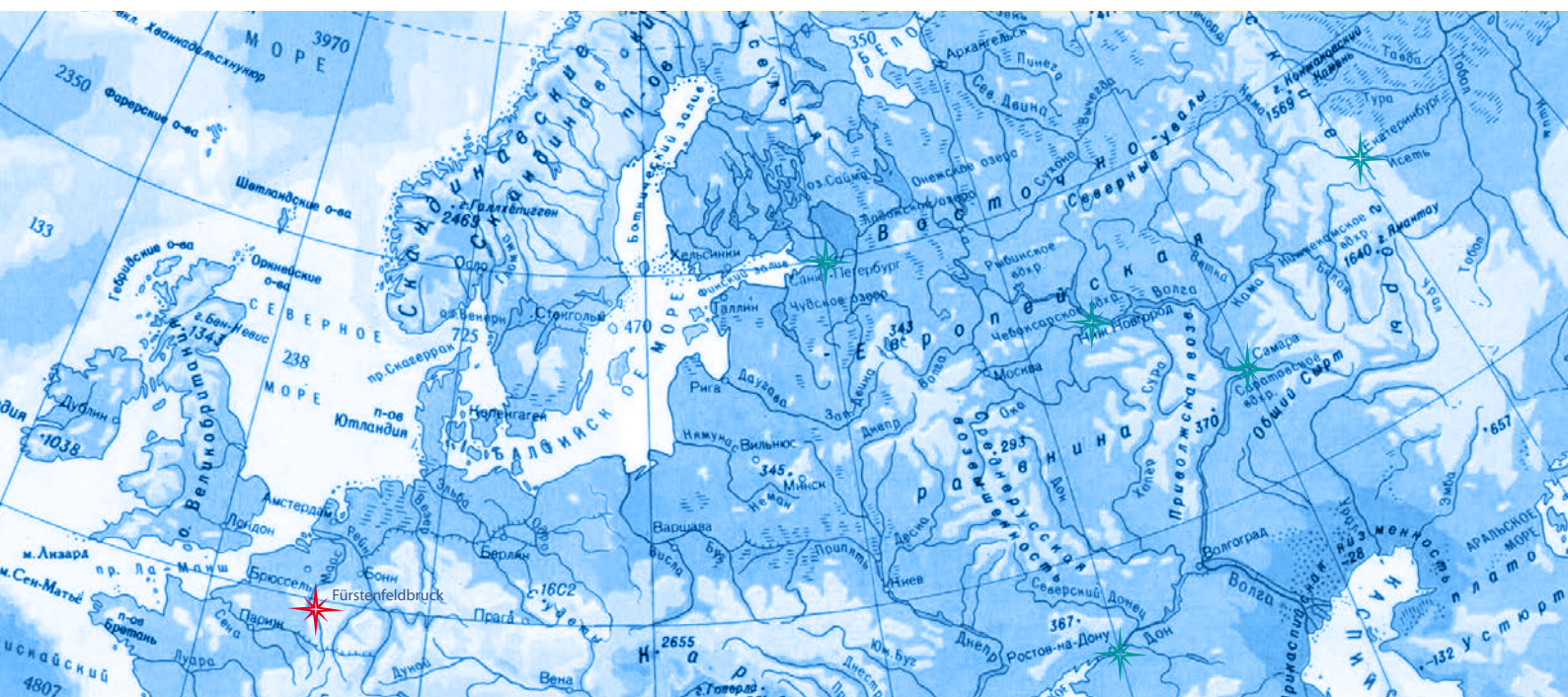


На основании данных государственной статистической отчетности РФ в соответствии с «EUROPEAN STANDART RATING» по классификатору «ОПТОВАЯ ТОРГОВЛЯ МАШИНАМИ И ОБОРУДОВАНИЕМ» «51.65.4» ООО «Эйркул» занял 2-е место среди 650 тысяч предприятий Российской Федерации.



ООО «ЭЙРКУЛ» – официальный партнёр и сервисный центр GUNTNER GmbH&Co.KG на территории Российской Федерации
тел.: +7 (812) 327 3821 +7 (812) 579 9865 факс: +7 (812) 327 3345
www.guntner.su • www.aircool.ru • www.guentner-service.ru

Система менеджмента качества ISO 9001:2008



Центральный офис в Санкт-Петербурге:

Адрес: 191123, Санкт-Петербург, ул. Шпалерная, 32, лит. А, офис 6Н
Телефоны: +7 (812) 327-38-21, 579-98-65, факс: +7 (812) 327-33-45
e-mail: info@aircool.ru; www.aircool.ru, www.guntner.su,
www.guentner-service.ru

РДЦ «ЭЙРКУЛ - УФО», филиал в Екатеринбурге:

Адрес: 620149, г. Екатеринбург, ул. С. Дерябиной, д. 30а., оф. 206
Телефон: +7 (343) 286-16-62, +7 (343) 286-16-63, м. т. 8-912-699-19-78
e-mail: ekb@aircool.ru

РДЦ «ЭЙРКУЛ - НН», филиал в Нижнем Новгороде:

Адрес: 603074, г. Нижний Новгород, ул. Маршала Воронова, 116
Телефон: +7 (831) 282-07-67, +7 (831) 282-67-07
e-mail: nnov_aav@aircool.ru

РДЦ «ЭЙРКУЛ - ЮФО», филиал в Ростове-на-Дону:

Адрес: 344033, г. Ростов-на-Дону, ул. Портовая, д. 543, офис 317
Телефон: +7 (863) 242-10-80, 290-24-96; e-mail: rdon@aircool.ru
Розничный магазин : +7 (863) 290-26-22

РЦ «ЭЙРКУЛ - Самара», филиал в Самаре:

Адрес: 443030, г. Самара, ул. Речная, 9, лит. В (второй этаж)
Телефон: +7 (846) 248-68-58
e-mail: samara@aircool.ru

ООО «Эйркул-Сибирь»

644046, г. Омск, ул. Маяковского, 74, офис 211
Телефон: +7 (3812) 36-11-61, факс: +7 (3812) 36-11-62
e-mail: aircoolsib@omskcity.com

Güntner GmbH&Co.KG

Hans-Güntner-Str.2-6
82256 FÜRSTENFELDBRUCK, GERMANY
Тел.: +49 8141 242-0
e-mail: info@guntner.de